

Evropská agentura pro bezpečnost letectví
Výkonný ředitel

ROZHODNUTÍ Č. 2003/18/RM
VÝKONNÉHO ŘEDITELE AGENTURY

ze dne 14. listopadu 2003

**o certifikačních specifikacích, včetně předpisů letové způsobilosti
a přijatelných způsobů průkazu pro velmi lehké letouny („CS-VLA“)**

VÝKONNÝ ŘEDITEL EVROPSKÉ AGENTURY PRO BEZPEČNOST LETECTVÍ

s ohledem na nařízení (ES) č. 1592/2002 Evropského parlamentu a Rady ze dne 15. července 2002 o společných pravidlech v oblasti civilního letectví a o zřízení Evropské agentury pro bezpečnost letectví¹ (dále jen „základní nařízení“) a zejména na jeho články 13 a 14,

s ohledem na nařízení Komise (ES) č. 1702/2003 ze dne 24. září 2003², kterým se stanoví prováděcí pravidla pro certifikaci letové způsobilosti letadel a souvisejících výrobků, letadlových částí a zařízení a certifikaci ochrany životního prostředí, jakož i pro certifikaci projekčních a výrobních organizací, zejména na 21A.16A Části 21 téhož nařízení;

vzhledem k těmto důvodům:

- (1) Agentura musí vydat certifikační specifikace obsahující předpisy letové způsobilosti a přijatelné způsoby průkazu, a také jakýkoliv poradenský materiál, který má být použit při certifikaci;
- (2) Agentura, na základě článku 43 základního nařízení, konzultovala široce zúčastněné osoby ohledně záležitostí, které podléhají tomuto rozhodnutí, a následně po této konzultaci poskytla písemné stanovisko k obdrženým připomínkám,

¹ Úř. věst. L 240, 7. 9. 2002, s. 1.

² Úř. věst. L 243, 27. 9. 2003, s. 6.

ROZHODL TAKTO:

Článek 1

Certifikační specifikace, včetně předpisů letové způsobilosti a přijatelných způsobů průkazu, pro velmi lehké letouny a pro motory a vrtule, které do nich mají být zastavěny, jsou stanoveny v tomto rozhodnutí.

Článek 2

Toto rozhodnutí vstupuje v platnost dnem 14. listopadu 2003. Rozhodnutí bude zveřejněno v *úřední publikaci Agentury*.

V Bruselu dne 14. listopadu 2003

Za Evropskou agenturu pro bezpečnost letectví

Patrick GOUDOU

výkonný ředitel

Evropská agentura pro bezpečnost letectví

**CERTIFIKAČNÍ SPECIFIKACE
PRO
VELMI LEHKÉ LETOUNY
CS-VLA**

ZÁMĚRNĚ NEPOUŽITO

OBSAH

CS-VLA

VELMI LEHKÉ LETOUNY

KNIHA 1 – PŘEDPIS LETOVÉ ZPŮSOBILOSTI

HLAVA A – VŠEOBECNĚ

HLAVA B – LET

HLAVA C – KONSTRUKCE

HLAVA D – NÁVRH A KONSTRUKCE

HLAVA E – POHONNÁ JEDNOTKA

HLAVA F – VYBAVENÍ

HLAVA G – PROVOZNÍ OMEZENÍ A INFORMACE

DODATKY A, B, C A F

KNIHA 2 – PŘIJATELNÉ ZPŮSOBY PRŮKAZU (AMC):

ZÁMĚRNĚ NEPOUŽITO

**Certifikační specifikace EASA
pro
VELMI LEHKÉ LETOUNY**

**CS-VLA
Kniha 1**

Předpis letové způsobilosti

ZÁMĚRNĚ NEPOUŽITO

HLAVA A – VŠEOBECNĚ

CS-VLA 1 Platnost

- (a) Tento předpis letové způsobilosti platí pro letouny s jedním motorem (zážehovým nebo vznětovým) mající ne více než dvě sedadla, s maximální certifikovanou vzletovou hmotností ne více než 750 kg a pádovou rychlostí v přistávací konfiguraci ne vyšší než 83 km/h (45 uzlů) (CAS), které jsou schváleny pouze pro denní VFR lety (Viz AMC VLA 1).

CS-VLA 3 Kategorie letounů

Tyto CS-VLA platí pro letouny určené pouze pro neakrobatický provoz. Neakrobatický provoz zahrnuje:

- (a) Všechny obraty možné při normálním letu;
- (b) Pády (s výjimkou ostrých pádů); a
- (c) Horizontální osmy, svíčky a ostré zatáčky s úhlem náklonu ne vyšším než 60°.

ZÁMĚRNĚ NEPOUŽITO

HLAVA B – LET

VŠEOBECNĚ

CS-VLA 21 Průkaz vyhovění

- (a) Každý požadavek této hlavy musí být splněn pro každou příslušnou kombinaci hmotnosti a polohy těžiště v rozsahu podmínek zátěže, pro které je požadováno osvědčení. Toto musí být prokázáno:
- (1) Zkouškou na letounu toho typu, pro který je požadováno osvědčení, nebo výpočtem založeným na výsledcích zkoušek a stejně přesným jako zkoušky, a
 - (2) Systematickým vyšetřováním každé pravděpodobné kombinace hmotnosti a polohy těžiště, pokud splnění nemůže být logicky odvozeno z vyšetřovaných kombinací.
- (b) Během letových zkoušek jsou povoleny následující všeobecné tolerance. V konkrétních zkouškách však mohou být povoleny tolerance větší.

<i>Položka</i>	<i>Tolerance</i>
<i>Hmotnost</i>	+ 5 %, - 10 %
<i>Kritické položky ovlivněné hmotností</i>	+ 5 %, - 1 %
<i>Poloha těžiště</i>	± 7 % celkového posunu

- (c) Základní údaje a charakteristiky, které mají být určeny v souladu s touto hlavou, nesmí vyžadovat výjimečné pilotní dovednosti, ostražitost nebo výjimečně příznivé podmínky. (Viz AMC VLA 21(c).)
- (d) Musí být uváženy významné změny výkonů a letových charakteristik způsobené deštěm a nahromaděním hmyzu. (Viz AMC VLA 21(d).)

CS-VLA 23 Limity rozložení zatížení

Musí být stanoveny rozsahy hmotnosti a polohy těžiště, ve kterých může být letoun bezpečně provozován. Tyto musí zahrnovat rozsah příčných poloh těžiště, pokud možné podmínky zátěže mohou mít za následek významnou změnu těchto poloh. (Viz AMC VLA 23.)

CS-VLA 25 Hmotnostní omezení

- (a) *Maximální hmotnost.* Maximální hmotnost je nejvyšší hmotnost, při které je prokázáno splnění každého použitelného požadavku tohoto CS-VLA. Maximální hmotnost musí být stanovena tak, že:
- (1) Není vyšší než:
 - (i) Nejvyšší hmotnost zvolená žadatelem;
 - (ii) Návrhová maximální hmotnost, která je nejvyšší hmotností, při které je prokázáno splnění každé použitelné konstrukční podmínky zátěže tohoto CS-VLA nebo;
 - (iii) Nejvyšší hmotnost, při které je prokázáno splnění každého použitelného letového požadavku tohoto CS-VLA .
 - (2) Za předpokladu, že hmotnost každé osoby na každém sedadle činí 86 kg, není menší, než hmotnost s:
 - (i) Každým sedadlem obsazeným, plným množstvím oleje a palivem dostačujícím nejméně na jednu hodinu provozu při jmenovitém maximálním trvalém výkonu, nebo

- (ii) Jedním pilotem, plným množstvím oleje a náplní paliva do plného objemu palivových nádrží..
- (b) *Minimální hmotnost.* Minimální hmotnost (nejnižší hmotnost, při které je prokázáno splnění každého použitelného požadavku tohoto CS-VLA) musí být stanovena tak, že není větší než součet:
- (1) Prázdné hmotnosti určené podle CS-VLA 29;
 - (2) Hmotnosti pilota (předpokládá se 55 kg) a
 - (3) Paliva nezbytného pro půl hodiny provozu při maximálním trvalém výkonu.

CS-VLA 29 Prázdná hmotnost a odpovídající poloha těžiště

- (a) Prázdná hmotnost a odpovídající poloha těžiště musí být stanoveny vážením letounu s:
- (1) Pevným balastem;
 - (2) Nevyužitelným palivem stanoveným podle CS-VLA 959; a
 - (3) Plnou náplní provozních kapalin, včetně:
 - (i) Oleje;
 - (ii) Hydraulické kapaliny; a
 - (iii) Jiných kapalin požadovaných pro provoz letounových soustav.
- (b) Stav letounu v době stanovení prázdné hmotnosti musí být takový, aby byl dobře definovatelný a snadno opakovatelný.

CS-VLA 33 Limity otáček a úhlu nastavení vrtule

- (a) Otáčky a úhel nastavení vrtule musí být omezeny hodnotami, které zajistí bezpečný provoz za normálních provozních podmínek.
- (b) Vrtule, které nejsou stavitelné za letu, musí splnit následující požadavky:
- (1) Během vzletu a počátečního stoupání při rychlosti V_Y , musí vrtule omezit otáčky motoru při plné příпустi na hodnotu ne větší než maximální dovolené vzletové otáčky a
 - (2) Během klouzání při V_{NE} s uzavřenou příпустi nebo s nepracujícím motorem, za předpokladu že to nemá škodlivý vliv na motor, nesmí vrtule umožnit, aby motor dosáhl otáček vyšších než 110 % maximálních trvalých otáček.
- (c) Vrtule stavitelná za letu, ale nemající řízení konstantních otáček, musí být konstruována tak, aby:
- (1) Pododstavec (b)(1) byl splněn s nejnižším možným zvoleným úhlem nastavení a
 - (2) Pododstavec (b)(2) byl splněn s nejvyšším možným zvoleným úhlem nastavení.
- (d) Stavitelná vrtule s řízením konstantních otáček musí vyhovět následujícím požadavkům:
- (1) S pracujícím regulátorem otáček musí existovat prostředky pro omezení maximálních otáček motoru na maximální dovolené vzletové otáčky; a
 - (2) S nepracujícím regulátorem otáček musí existovat prostředky pro omezení maximálních otáček motoru na 103 % maximálních dovolených vzletových otáček s vrtulovými listy nastavenými na nejmenší možný úhel nastavení a s letounem ustáleným za bezvětří a s příпустi plně otevřenou.

VÝKONY**CS-VLA 45 Všeobecně**

Není-li předepsáno jinak, musí být výkonové požadavky tohoto CS-VLA splněny v klidném ovzduší a ve standardní atmosféře u hladiny moře. (Viz AMC VLA 45.)

CS-VLA 49 Pádová rychlost

- (a) V_{SO} je pádová rychlost, pokud je dosažitelná, nebo minimální ustálená rychlost v km/h (uzlech) (CAS), při které je letoun říditelný, s:
- (1) Podmínkou výkonu uvedenou v pododstavci (c);
 - (2) Vrtulí ve vzletové poloze;
 - (3) Podvozkem vysunutým;
 - (4) Vztlakovými klapkami v přistávací poloze;
 - (5) Žaluziemi krytu motoru zavřenými;
 - (6) Těžištěm v nejméně příznivé poloze dovoleného rozsahu; a
 - (7) Maximální hmotností.
- (b) V_{SO} nesmí převýšit 83 km/h (45 uzlů) (CAS).
- (c) V_{S1} je pádová rychlost, pokud je dosažitelná, nebo minimální ustálená rychlost v km/h (uzlech) (CAS), při které je letoun říditelný s:
- (1) Motorem na volnoběhu, přípust' uzavřena;
 - (2) Vrtulí ve vzletové poloze;
 - (3) Letounem nacházejícím se v podmínkách zkoušky, při které se používá rychlost V_{S1} ;
 - (4) Maximální hmotností.
- (d) V_{SO} a V_{S1} musí být stanoveny letovými zkouškami s použitím postupů uvedených v CS-VLA 201.

CS-VLA 51 Vzlet

- (a) Musí být stanovena vzdálenost požadovaná pro vzlet ze suchého, vodorovného a tvrdého povrchu včetně stoupání přes 15 m překážku a nesmí převýšit hodnotu 500 metrů.
- (b) Toto musí být stanoveno logickým a obvyklým způsobem s:
- (1) Motorem pracujícím v rozsahu schválených provozních omezení a
 - (2) Žaluziemi krytu motoru v normální poloze pro vzlet.
- (c) Po dosažení výšky 15 m nad úrovní vzletového povrchu musí letoun získat rychlost ne menší než $1,3 V_{S1}$.
- (d) Počáteční bod pro měření délky vzletu musí být pevný s výjimkou hydroplánů a obojživelných letadel, kde tímto bodem může být bod, ve kterém rychlost není větší než 5,6 km/h (3 uzly).

CS-VLA 65 Stoupání

Ustálená hodnota stoupání musí být nejméně 2 m/s s -

- (a) Výkonem ne větším než vzletovým;
- (b) Podvozkem zasunutým;
- (c) Vztlakovými klapkami ve vzletové poloze; a

- (d) Žaluziemi krytu motoru v poloze použité pro zkoušky chlazení.

CS-VLA 75 Přistání

Horizontální vzdálenost nutná pro přistání do úplného zastavení (nebo do rychlosti přibližně 5,6 km/h (3 uzlů) pro přistání hydroplánů a obojživelných letadel na vodě) z bodu 15 m nad přistávací plochou musí být stanovena následovně:

- (a) Ustálený sestup na přiblížení při kalibrované vzdušné rychlosti nejméně $1,3 V_{S1}$ musí být udržován až do výšky 15 m.
- (b) Přistání musí být provedeno bez nadměrného vertikálního zrychlení nebo tendence k odskoku, překlopení, převrácení, poskakování nebo převrácení na vodě.
- (c) Musí být prokázáno, že bezpečný přechod k podmínkám nezdařeného přistání podle CS-VLA 77 může být proveden z podmínek, které jsou ve výšce 15 m.

CS-VLA 77 Nezdařené přistání

Při nezdařených přistáních musí být možné udržet -

- (a) Ustálený úhel stoupání u hladiny moře s hodnotou nejméně 1:30; nebo
- (b) Vodorovný let ve výšce 915 m (3000 stop) rychlostí, při které bylo nezdařené přistání prokázáno jako bezpečné, se:
- (1) Vzletovým výkonem motoru;
 - (2) Vysunutým podvozkem; a
 - (3) Vztlakovými klapkami v poloze pro přistání, s výjimkou toho, že klapky mohou být bezpečně zasunuty během dvou sekund nebo méně, bez ztráty výšky a bez náhlých změn úhlu náběhu nebo výjimečné pilotní dovednosti, kdy mohou být klapky zasunuty.

LETOVÉ VLASTNOSTI

CS-VLA 141 Všeobecně

Letoun musí splnit požadavky CS-VLA 143 až 251 v normálně očekávaných provozních výškách.

ŘIDITELNOST A OBRATNOST

CS-VLA 143 Všeobecně

- (a) Letoun musí být bezpečně říditelný a obratný během:
- (1) Vzletu;
 - (2) Stoupání;
 - (3) Vodorovného letu;
 - (4) Sestupu; a
 - (5) Přistání (s výkonem motoru a bez výkonu motoru) se vztlakovými klapkami vysunutými i zasunutými.
- (b) Musí být možné provádět hladké přechody z jedné letové podmínky do jiné (včetně zatáček a skluzů) bez nebezpečí překročení mezních násobků zatížení za jakýchkoliv pravděpodobných provozních podmínek.

- (c) Jestliže existují mezní podmínky s ohledem na požadované síly pilota, je nutno kvantitativními testy prokázat meze „síly pilota“. V žádném případě nesmí tyto meze překročit hodnoty předepsané v následující tabulce:

Hodnoty síly v daN působící na řízení		Podélné	Příčné	Směrové	Klapky, vyvážení, podvozek atd.
(a)	Krátkodobě:				
	Řídicí páka	20	10	----	
	Volant (působení na obvodu)	25	20	----	
	Nožní řízení	----	----	40	
	Jiné ovládače	----	----	----	20
(b)	Dlouhodobě:	2	1,5	10	

CS-VLA 145 Podélné řízení

- (a) Při každé rychlosti nižší než $1,3 V_{S1}$ musí být možné naklonit nos letounu dolů tak, aby bylo možné okamžitě dosáhnout rychlosti rovné $1,3 V_{S1}$.
- (1) Toto musí být prokázáno s letounem ve všech možných konfiguracích, s maximálním trvalým výkonem a při volnoběhu a s letounem vyváženým při rychlosti $1,3 V_{S1}$.
- (b) Musí být možné v rámci příslušné letové obálky změnit konfiguraci (podvozek, vztlakové klapky atd.) bez překročení sil od pilota definovaných v CS-VLA 143(c).
- (c) Musí být možné zvednout nos letounu při rychlosti V_{DF} při všech dovolených polohách těžiště a výkonech motoru.
- (d) Musí být možné udržet ustálený přímý let a přecházet do stoupání, klesání a letu v zatáčce bez překročení sil definovaných v CS-VLA 143(c).
- (e) Musí být možné udržet přibližně vodorovný let při zasunutí klapky z jakékoliv polohy během ustáleného horizontálního letu rychlostí $1,1 V_{S1}$ se současným použitím ne většího než maximálního trvalého výkonu.
- (f) Pro každé nastavení vyvážení požadované v CS-VLA 161 (b)(1) musí být možný vzlet, stoupání, klesání a přistání letounu v požadovaných konfiguracích bez nepříznivých efektů a s přijatelnými silami v řízení.

CS-VLA 153 Řízení během přistání

V přistávací konfiguraci musí být možné bezpečně dokončit přistání následující po přiblížení k zemi:

- (a) Při rychlosti o $9,3 \text{ km/h}$ (5 uzlů) nižší než je rychlost použitá pro splnění CS-VLA 75 a s letounem vyváženým nebo co možná nejlépe vyváženým;
- (b) Bez pohybu ovládačů vyvážení během manévru i bez zvýšení výkonu motoru během výběhu; a
- (c) S vypnutým motorem.

CS-VLA 155 Síly v řízení výškového kormidla při obratech

Síly v řízení výškového kormidla během zatáček nebo během vybírání obrátů musí být takové, aby přírůstek síly v řízení byl potřebný ke zvýšení násobku zatížení. Letovými měřeními musí být prokázáno, že síla na řídicí páku na „g“ je taková, že tato síla potřebná pro dosažení kladného mezního násobku zatížení není menší než 7 daN v čisté konfiguraci .

CS-VLA 157 Rychlost klonění

- (a) Vzlet. Použitím vhodné kombinace ovládačů musí být možné změnit náklon letounu z ustálené zatáčky s náklonem 30 stupňů o 60 stupňů na zatáčku v opačném směru během 5 sekund od začátku klonění s:

- (1) Klapkami ve vzletové poloze;
 - (2) Podvozkem zasunutým;
 - (3) Maximální vzletovým výkonem; a
 - (4) Letounem vyváženým při rychlosti $1,2 V_{S1}$ nebo co možná nejbližší vyvážení pro přímý let.
- (b) *Přiblížení na přistání.* Použitím vhodné kombinace ovládačů musí být možné změnit náklon letounu z ustálené zatáčky s náklonem 30 stupňů o 60 stupňů na zatáčku v opačném směru během 4 sekund od začátku klonění s:
- (1) Klapkami vysunutými;
 - (2) Podvozkem vysunutým;
 - (3) Motorem pracujícím na volnoběh a s motorem pracujícím při výkonu nutném pro vodorovný let; a
 - (4) Letounem vyváženým při rychlosti $1,3 V_{S1}$.

VYVÁŽENÍ

CS-VLA 161 Vyvážení

- (a) *Příčné a směrové vyvážení.* Při horizontálním letu rychlostí $0,9 V_H$ nebo V_C (podle toho, která je nižší), musí letoun setrvat ve vyváženém stavu okolo příčné a svislé osy s volnými příslušnými ovládači. (V_H je maximální rychlost vodorovného letu s maximálním trvalým výkonem.)
- (b) Podélné vyvážení
- (1) Letoun musí udržovat podélné vyvážení ve vodorovném letu při všech rychlostech od $1,4 V_{S1}$ do $0,9 V_H$ nebo V_C (podle toho, která je nižší).
 - (2) Letoun musí udržovat podélné vyvážení během:
 - (i) Stoupání s maximálním trvalým výkonem na rychlosti V_Y s podvozkem a vztlakovými klapkami zasunutými;
 - (ii) Klesání s volnoběžným výkonem na rychlosti $1,3 V_{S1}$ s podvozkem vysunutým a se vztlakovými klapkami v přistávací poloze.

STABILITA

CS-VLA 171 Všeobecně

Letoun musí být podélně, směrově a příčně stabilní podle CS-VLA 173 až 181. Navíc letoun musí prokázat vhodnou stabilitu a „cit“ v řízení (statickou stabilitu) za všech podmínek, se kterými se lze běžně setkat v provozu, pokud letové zkoušky prokážou, že je to nezbytné pro bezpečný provoz.

CS-VLA 173 Podélná statická stabilita

Za podmínek specifikovaných v CS-VLA 175 a s letadlem příslušně vyváženým musí být prokázány následující charakteristiky sil v řízení výškovky a tření v soustavě řízení:

- (a) Aby byla dosažena a udržena rychlost pod specifikovanou vyváženou rychlostí musí být vyžadováno přitažení řídicí páky a k dosažení a udržení rychlosti nad specifikovanou vyváženou rychlostí musí být vyžadováno potlačení. Toto musí být prokázáno při jakékoliv rychlosti, která může být dosažena, vyjma těch rychlostí, které vyžadují větší řídicí síly než 18 daN, nebo

rychlostí vyšších než maximální dovolená rychlost, nebo nižších než minimální rychlost ustáleného nepřetaženého letu.

- (b) Rychlost se musí vrátit do rozmezí $\pm 10\%$ původně vyvážené rychlosti, jestliže řídicí síla je pomalu uvolněna při jakékoliv rychlosti v rozsahu rychlostí specifikovaných v pododstavci (a) tohoto odstavce.
- (c) Síly v ručním řízení se musí měnit s rychlostí tak, že jakákoliv podstatná změna rychlosti vyvolá sílu v řídicí páce, která je jasně rozeznatelná pilotem. (Viz AMC VLA 173 a AMC VLA 175).

CS-VLA 175 Předvedení podélné statické stability

Statická podélná stabilita musí být prokázána takto:

- (a) *Stoupání.* Křivka síly na řídicí páce musí mít stabilní sklon při rychlostech mezi 15 % nad a pod vyváženou rychlostí s:
 - (1) Klapkami v poloze pro stoupání;
 - (2) Podvozkem zasunutým;
 - (3) Nejméně 75 % maximálního trvalého výkonu; a
 - (4) Letounem vyváženým pro V_Y s výjimkou, že není požadována rychlost nižší než $1,4 V_{S1}$ nebo než rychlost použitá pro prokázání shody s požadavky na chlazení pohonné jednotky podle CS-VLA 1041.
- (b) *Cestovní let.* Křivka síly na řídicí páku musí mít stabilní sklon v rozsahu 15 % od vyvážené rychlosti, ale nepřesahujícím rozsah od $1,3V_{S1}$ do V_{NE} s:
 - (1) Klapkami zasunutými;
 - (2) Podvozkem zataženým;
 - (3) 75 % maximálního trvalého výkonu; a
 - (4) Letounem vyváženým pro vodorovný let.
- (c) *Přiblížení a přistání.* Křivka síly na řídicí páku musí mít stabilní sklon při rychlostech v rozsahu mezi $1,1 V_{S1}$ a V_{FE} nebo $1,8 V_{S1}$, jestliže neexistuje V_{FE} , s:
 - (1) Vzlakovými klapkami v přistávací poloze.
 - (2) Podvozkem vysunutým.
 - (3) Výkonem na volnoběhu; a
 - (4) Letounem vyváženým při $1,3 V_{S1}$ (Viz AMC VLA 173 a AMC VLA 175.)

CS-VLA 177 Statická směrová a příčná

Letadla se třemi kormidly. Požadavky na stabilitu letadel se třemi kormidly jsou následující:

- (1) Statická směrová stabilita prokázaná tendencí letadla k vyrovnání vybočení s volnou směrovkou, musí být pozitivní pro jakoukoliv polohu přistávacího zařízení a klapek příslušnými pro vzletovou konfiguraci, konfiguraci při stoupání, cestovním režimu a při přiblížení. Toto musí být prokázáno při výkonu až do maximálního trvalého a při rychlostech od $1,2 V_{S1}$ až do maximální dovolené rychlosti pro vyšetřované podmínky. Úhel vybočení pro tyto zkoušky musí odpovídat typu letadla. Při větších úhlech vybočení až k těm, kdy je použita plná výchylka směrovky nebo je dosaženo meze řídicí síly podle CS-VLA 143 (podle toho, co nastane dříve) a při rychlostech od $1,2 V_{S1}$ do V_A nesmí být řídicí síla v nožním řízení opačná.
- (2) Statická příčná stabilita, prokázaná tendencí ke zdvihání spodního křídla ve skluzu, musí být pozitivní při jakékoliv poloze přistávacího zařízení a klapek. Toto musí být prokázáno při výkonu až do 75 % maximálního trvalého výkonu a při rychlostech nad $1,2 V_{S1}$ až do

maximální dovolené rychlosti pro vyšetřovanou konfiguraci. Statická příčná stabilita nesmí být negativní při rychlosti $1,2 V_{S1}$. Úhel skluzu pro tyto zkoušky musí být úměrný typu letadla, avšak v žádném případě nesmí být menší než úhel, kterého je možno dosáhnout příčným náklonem 10° .

- (3) V přímých ustálených skluzech při rychlosti $1,2 V_{S1}$ pro jakoukoliv polohu přistávacího zařízení a klapek a pro podmínky výkonu až do 50 % maximálního trvalého výkonu, musí výchylky a síly v křídélkách a směrovém řízení ustáleně narůstat (avšak ne nutně s konstantním přírůstkem) pokud je úhel skluzu zvyšován až do maximálního úhlu, který přísluší danému typu letadla. Při větších úhlech skluzu až do úhlu, při kterém je dosaženo maximální výchylky směrového řízení nebo křidélek nebo meze síly v řízení obsažených v CS-VLA 143, nesmí být síla v nožním řízení opačná. Udržení konstantního směru při skluzu musí odpovídat dostatečný náklon. Rychlé uvedení do nebo vybrání z maximálního skluzu nesmí způsobit neřiditelné letové vlastnosti.
- (b) *Letadla se dvěma (nebo zjednodušenými) kormidly* Požadavky na stabilitu letadel se dvěma kormidly jsou následující:
- (1) Směrová stabilita letadla musí být prokázána tím, že v každé konfiguraci je možno rychle přejít z 45° náklonu na jednu stranu do 45° náklonu na druhou stranu bez vzniku nebezpečných tendencí k bočení.
- (2) Příčná stabilita letadla musí být prokázána tím, že nevzniknou předpoklady k dosažení nebezpečné polohy nebo rychlosti, jestliže je řízení uvolněno po dobu 2 minut. Toto musí být provedeno v průměrně klidném ovzduší s letadlem vyváženým pro přímý vodorovný let při rychlosti $0,9 V_H$ nebo V_C , podle toho, která je nižší, s klapkami a přistávacím zařízením zasunutým a se zadní centráží.

CS-VLA 181 Dynamická stabilita

- (a) Každé krátkodobé kmitání, nezahrnující kombinované příčně-směrové kmitání, ke kterému dojde mezi pádovou rychlostí a maximální dovolenou rychlostí odpovídající konfiguraci letadla musí být silně utlumeny s hlavními řídicími:
- (1) Volnými;
- (2) Pevnými.
- (b) Jakékoliv kombinované příčně-směrové kmity (kymácivý pohyb), ke kterému dojde mezi pádovou a maximální dovolenou rychlostí odpovídající konfiguraci letounu, musí být utlumeny v 7 cyklech na 1/10 amplitudy s hlavními řídicími:
- (1) Volnými;
- (2) Pevnými.

PÁDY

CS-VLA 201 Pád z vodorovného letu

- (a) U letounu s nezávislým řízením náklonu a směru musí být možné vyvolat a opravit klonění nereversním užitím příčného řízení a vyvolat a opravit zatáčení nereversním užitím směrového řízení, až do okamžiku pádu (přetažení) letounu.
- (b) U letounu s propojeným příčným a směrovým řízením (dvě kormidla) a u letounu s pouze jedním z těchto řízení musí být možné vyvolat a opravit klonění nereversním užitím příčného řízení bez vyvolání nadměrného zatáčení až do okamžiku pádu letounu.
- (c) Vlastnosti letounu při pádu z vodorovného letu musí být předvedeny za letu následovně: Rychlost letounu musí být snižována řízením výškového kormidla až je rychlost nepatrně nad

pádovou rychlostí, potom musí být řízení výškového kormidla přitaženo vzad tak, aby hodnota zmenšování rychlosti nepřevýšila 1,9 km/h (1 uzel) za sekundu, dokud nedojde k pádu, což se projeví neřiditelným klopivým pohybem letounu dolů, nebo dokud není řízení na doraz. Normální užití řízení výškového kormidla pro vybrání je povoleno po pádu (přetažení) letounu.

- (d) S výjimkou, kde to není použitelné z důvodu zvláštních vlastností určitých typů letounů, platí pro měření ztráty výšky během pádu následující:
- (1) Ztráta výšky započtená do pádu (s výkonem nebo bez výkonu) je změna ve výšce (jak je pozorována na zkušební zástavbě citlivého výškoměru) mezi výškou, ve které letoun klopí a výškou, ve které je znovu obnoven horizontální let.
 - (2) Je-li požadován výkon nebo tah během vybírání pádu, musí být výkon nebo tah takový, jaký by mohl být použit za normálních provozních postupů zvolených žadatelem pro tento manévr. Avšak výkon pro obnovení horizontálního letu nesmí být použit dokud není obnoveno řízení letu.
- (e) Během vybírání částí manévru musí být možné zabránit většímu náklonu nebo vybočení než 15 stupňů normálním užitím řízení.
- (f) Splnění požadavků tohoto odstavce musí být prokázáno za následujících podmínek:
- (1) *Vztlakové klapky*: plně vysunuty, plně zasunuty a pokud je to vhodné, v mezipolohách.
 - (2) *Podvozek*: zasunut a vysunut.
 - (3) *Klapky krytů motoru*: podle konfigurace.
 - (4) *Výkon*: Výkon nebo tah vypnut a 75 % maximálního trvalého výkonu nebo tahu.
 - (5) *Vyvážení*: 1,5 V_{S1} nebo minimální vyvážená rychlost podle toho, co je vyšší.
 - (6) *Vrtule*: V poloze pro nejvyšší otáčky pro případ vypnutého motoru (viz AMC VLA 201)

CS-VLA 203 Přetažení v zatáčce a dynamické přetažení

Přetažení v zatáčce a dynamické přetažení musí být předvedeny ve zkouškách následovně:

- (a) Uvedte do a udržujte pravidelnou zatáčku o náklonu 30 stupňů. Snižujte rychlost ustáleným a progresivním utahováním zatáčky výškovým kormidlem až do pádu letounu nebo až je výškovka na dorazu. Pokles rychlosti musí být konstantní, a:
- (1) Pro přetažení v zatáčce nesmí převýšit 1,9 km/h (jeden uzel) za sekundu; a
 - (2) Pro dynamické přetažení musí být 5,6 až 9,3 km/h (3 až 5 uzlů) za sekundu s rovnoměrně se zvyšujícím normálním zrychlením.
- (b) Když je přetažení úplné nebo výškovka dosáhla dorazu, musí být možné znovu obnovit vodorovný let normálním použitím řízení bez:
- (1) Nadměrné ztráty výšky.
 - (2) Nepřiměřeného zvětšení úhlu náběhu.
 - (3) Neřiditelné tendence k vývrtce.
 - (4) Překročení 60 stupňů náklonu v jakémkoliv směru z nastavených 30 stupňů náklonu; a
 - (5) Překročení maximální dovolené rychlosti nebo dovoleného mezního násobku zatížení při dynamickém přetažení.
- (c) Splnění požadavků tohoto odstavce musí být prokázáno se:
- (1) *Vztlakovými klapkami*: zasunutými a plně vysunutými při přetažení v zatáčce a dynamickém přetažení a pokud je to vhodné, pro dynamické přetažení i v mezipolohách;
 - (2) *Podvozkem*: Zasunutým a vysunutým;

- (3) *Klapkami krytů motoru:* Podle konfigurace;
- (4) *Výkonem:* 75 % maximálního trvalého výkonu; a
- (5) *Vyvážením:* při rychlosti $1,5 V_{S1}$ nebo minimální vyvážené rychlosti, podle toho, co je vyšší.

CS-VLA 207 Varování před pádem

- (a) Musí existovat jasné a zřetelné varování před pádem se vztlakovými klapkami a podvozkem v kterékoliv normální poloze, v přímočarém letu a v zatáčce.
- (b) Varování před pádem musí být zajištěno buď vlastními aerodynamickými vlastnostmi letounu nebo zařízením, které bude vydávat jasné a zřetelné signály za očekávaných podmínek letu. Avšak vizuální zařízení varující před pádem, které vyžaduje pozornost posádky uvnitř pilotní kabiny, samo o sobě není přijatelné.
- (c) Varování před ztrátou rychlosti musí začínat při rychlosti převyšující pádovou rychlost o ne méně než 9,3 km/h (5 uzlů), ale ne více než 18,5 km/h (10 uzlů) a musí pokračovat dokud nedojde k pádu.

VÝVRTKY

CS-VLA 221 Vývrtky

- (a) Letoun musí být možné vybrat z jednotáčkové nebo z 3sekundové vývrtky podle toho, která je delší, po ne více než jedné další otáčce při obvyklém použití řízení pro vybrání. Navíc -
 - (1) V podmínkách s vysunutými jakož i zasunutými klapkami nesmí být překročeny příslušné rychlostní meze a kladný mezní násobek zatížení pro obraty.
 - (2) Na řídicí páce nesmí být během vývrtky nebo v průběhu jejího vybírání nadměrný tah; a
 - (3) Nesmí být možné dostat se jakýmkoliv použitím řízení kormidel do neřiditelné vývrtky.

V podmínkách s vysunutými klapkami mohou být klapky během vybírání zasunuty.

- (b) *Letouny 'typicky neschopné přejít do vývrtky'.* Je-li rozhodnuto označit letoun jako „typicky neschopný přejít do vývrtky“ musí být tato charakteristika prokázána s -
 - (1) Hmotností o 5 % vyšší než nejvyšší hmotnost, pro kterou je schválení vyžadováno.
 - (2) Polohou těžiště nejméně o 3 % střední aerodynamické tětiny za krajní zadní polohou, pro kterou je schválení požadováno.
 - (3) Dostupnou výchylkou výškovky o 4° větší, než je výchylka vymezená pro schválení; a
 - (4) Dostupnou výchylkou směrovky o 7° na obě strany větší, než je výchylka vymezená pro schválení.

CHARAKTERISTIKY OVLÁDÁNÍ NA ZEMI A NA VODĚ

CS-VLA 231 Podélná stabilita a řízení

- (a) Pozemní letoun nesmí mít žádné neřiditelné tendence k překlpení za žádných očekávaných provozních podmínek, včetně odskoku během přistání a vzletu. Brzdy kol musí pracovat hladce a nesmí vyvolávat žádné nevhodné tendence k překlpení.
- (b) Hydroplány nebo obojživelné letouny nesmí mít žádné nebezpečné nebo neřiditelné charakteristiky vlnivého pohybu při všech obvyklých provozních rychlostech na vodě.

CS-VLA 233 Směrová stabilita a řízení

- (a) Při 90° bočním větru do rychlosti 18,5 km/h (10 uzlů) nesmí být na zemi nebo na vodě žádné neřiditelné tendence k převrácení při všech rychlostech, které se mohou očekávat při provozu letounu na zemi nebo na vodě.
- (b) Pozemní letoun musí být uspokojivě říditelný bez výjimečné pilotní dovednosti nebo ostražitosti při přistáních bez chodu motoru s normální přistávací rychlostí, bez použití brzd nebo výkonu motoru k udržení přímé dráhy.
- (c) Letoun musí mít přiměřené směrové řízení během pojíždění.

CS-VLA 235 Pojíždění

Mechanismus tlumení nárazů nesmí poškodit konstrukci letounu, jestliže letoun pojíždí po nejhrubším povrchu, jaký může být přiměřeně očekáván v obvyklém provozu.

CS-VLA 239 Charakteristiky při zkropení

Zkropení nesmí nebezpečně zakrýt výhled pilotů nebo poškodit vrtuli nebo jiné části hydroplánu nebo obojživelného letadla kdykoliv během pojíždění, vzletu a přistání.

RÚZNÉ LETOVÉ POŽADAVKY**CS-VLA 251 Vibrace a třepání**

Na žádné části letounu se nesmí objevit nadměrné vibrace při všech příslušných podmínkách rychlostí a výkonů až do minimální hodnoty V_D povolené v CS-VLA 335. Kromě toho nesmí za všech normálních letových podmínek dojít k třepání, které je tak silné, že ruší uspokojivé řízení letounu, vyvolává nadměrnou únavu pilota, nebo vede k poruše konstrukce. Pádové varování třepáním v rámci těchto mezí je přípustné.

ZÁMĚRNĚ NEPOUŽITO

ZÁMĚRNĚ NEPOUŽITO

HLAVA C – KONSTRUKCE**VŠEOBECNĚ****CS-VLA 301 Zatížení**

- (a) Požadavky na pevnost jsou specifikovány v pojmech maximální provozní zatížení (maximální zatížení, která lze v provozu očekávat) a početní zatížení (maximální provozní zatížení násobené předepsanými bezpečnostními násobky). Není-li stanoveno jinak, jsou předepsané zátěže maximálními provozními zátěžemi.
- (b) Není-li stanoveno jinak, musí být letové, pozemní a vodní zatížení v rovnováze se setrvačnými silami, se zřetelem na každou hmotovou položku letounu. Toto zatížení musí být rozloženo tak, aby přibližně nebo přesně představovalo skutečné podmínky.
- (c) Pokud by deformace vlivem zatížení výrazně změnilly rozložení vnějšího nebo vnitřního zatížení, je nutno počítat s jejich novým rozložením.
- (d) Zjednodušená kritéria konstrukčního návrhu uvedená v této Hlavě C a jejich dodatcích mohou být použita pouze pro letouny konvenčního uspořádání. Jestliže se použije Dodatek A, musí být použit jako celek náhradou za odpovídající odstavce této hlavy předpisu, tj. CS-VLA 321 až 459 (viz CS VLA 301(d)).

CS-VLA 303 Bezpečnostní násobek

Není-li stanoveno jinak, musí být používán bezpečnostní násobek 1,5.

CS-VLA 305 Pevnost a deformace

- (a) Konstrukce musí být schopna přenášet maximální provozní zatížení bez škodlivé trvalé deformace. Při všech zatíženích až po maximální provozní zatížení nesmí deformace bránit bezpečnému provozu.
- (b) Konstrukce musí být schopna přenášet mezní zatížení bez poruchy po dobu nejméně 3 sekund. Avšak tento třívteřinový limit neplatí, pokud je průkaz pevnosti prokázán dynamickými zkouškami napodobujícími skutečné podmínky zatížení.

CS-VLA 307 Zkouška konstrukce

- (a) Pro každé kritické podmínky zatížení je nutno prokázat splnění požadavků na pevnost a deformaci podle CS-VLA 305. Konstrukční analýzu lze použít pouze tehdy, pokud konstrukce odpovídá takové konstrukci, u které zkušenost prokázala, že je pro ni tato metoda spolehlivá. V ostatních případech musí být provedeny průkazné zátěžové zkoušky. Dynamické zkoušky, včetně letových pevnostních zkoušek jsou přijatelné, jestliže byly simulovány podmínky návrhového zatížení (Viz AMC-VLA 307(a).)
- (b) Určité části konstrukce musí být zkoušeny tak, jak je specifikováno v Hlavě D.

LETOVÁ ZATÍŽENÍ**CS-VLA 321 Všeobecně**

- (a) Násobky zatížení za letu představují poměr složky aerodynamické síly (působící kolmo na předpokládanou podélnou osu letounu) k hmotnosti letounu. Kladný letový násobek je ten, při kterém aerodynamická síla působí vzhledem k letounu směrem nahoru.
- (b) Musí být prokázáno splnění požadavků na letové zatížení dle této hlavy -

- (1) V každé kritické výšce v rozsahu, ve kterém se předpokládá provoz letounu;
- (2) Pro každou možnou kombinaci hmotnosti a užitečné zátěže v mezích provozních omezení uvedených v letové příručce.

CS-VLA 331 Symetrické podmínky

- (a) Při určování zatížení křídla a lineárního setrvačného zatížení odpovídajících kterékoliv ze symetrických letových podmínek uvedených v CS-VLA 331 až 345 je nutno racionálním nebo tradičním způsobem (úvahou nebo podle zkušenosti) uvážit příslušné vyrovnávací zatížení vodorovných ocasních ploch
- (b) Přírůstky zatížení vodorovných ocasních ploch od obrátů a poryvů musí být vyváženy silami od úhlového zrychlení letounu stanoveného úvahou nebo podle zkušenosti (racionálním nebo tradičním způsobem).

CS-VLA 333 Letová obálka

- (a) *Všeobecně.* Splnění požadavků na pevnost dle této hlavy musí být prokázáno pro každou kombinaci rychlosti letu a násobku zatížení v mezích letové obálky (podobné té, která je v pododstavci (d) tohoto odstavce), která představuje obálku letového zatížení v podmínkách specifikovaných pomocí kritérií obrátů a poryvů dle pododstavců (b) a (c) tohoto odstavce.
- (b) *Obálka obrátů.* Mimo omezení maximálními (statickými) koeficienty vztaku se předpokládá, že letoun je podroben symetrickým obrátům, ze kterých vyplynou následující maximální provozní násobky zatížení:
 - (1) Kladný násobek zatížení z obrátu určený v CS-VLA 337 při rychlostech až do V_D ;
 - (2) Záporný násobek zatížení z obrátu určený v CS-VLA 337 při rychlosti V_C ; a
 - (3) Násobky měnící se lineárně s rychlostí od určené hodnoty při V_C do 0,0 při V_D
- (c) *Obálka poryvů*
 - (1) Předpokládá se, že letoun je během vodorovného letu vystaven svislým poryvům. Výsledné mezní násobky zatížení musí odpovídat podmínkám určeným následovně:
 - (i) Při rychlosti V_C musí být vzaty v úvahu kladné (nahoru) a záporné (dolů) poryvy o hodnotě 15,24 m/s.
 - (ii) Při rychlosti V_D musí být vzaty v úvahu kladné a záporné poryvy o hodnotě 7,62 m/s
 - (2) Musí být splněny následující předpoklady:
 - (i) Poryv má tvar -

$$U = \frac{U_{de}}{2} \left(1 - \cos \frac{2\pi S}{25\bar{C}} \right)$$

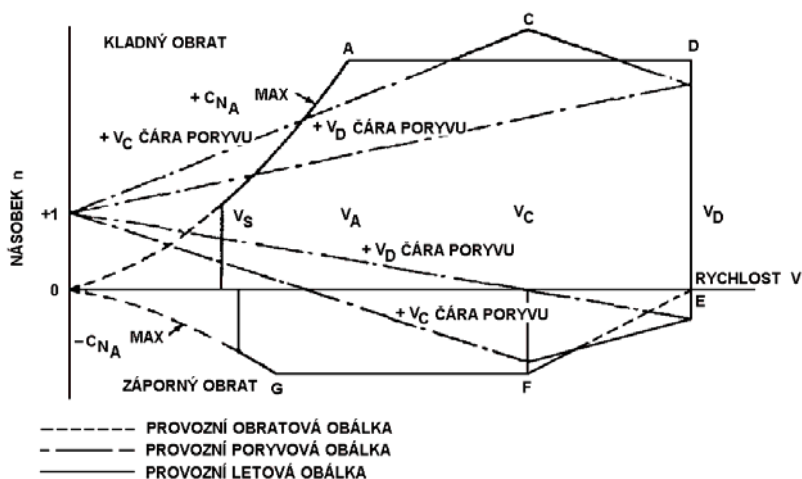
kde -

S = vzdálenost vstupující do poryvu (m)

\bar{C} = střední geometrická tětiva křídla (m)

U_{de} = rychlost poryvu (m/s) určená podle pododstavce (c)(1).

- (ii) Násobky od poryvových zatížení se mění lineárně s rychlostí mezi V_C a V_D .

(d) *Letová obálka*

Bod G musí být vyšetřován, je-li vyšetřena doplňková podmínka, stanovená v CS-VLA 369.

CS-VLA 335 Návrhové rychlosti

S výjimkou údajů uvedených v pododstavci (a)(4) tohoto odstavce jsou vybrané návrhové rychlosti letu ekvivalentní rychlosti letu (EAS).

(a) *Návrhová cestovní rychlost* V_C . Pro V_C platí:

(1) V_C (m/s) nesmí být nižší než -

$$2,4\sqrt{Mg/S} \quad (V_C(kt) = 4,7\sqrt{Mg/S})$$

Kde:

M/S = plošné zatížení křídla (kg/m^2)

g = gravitační zrychlení

(2) V_C nemusí být vyšší než $0,9 V_H$ v nulové výšce MSA.

(b) *Návrhová rychlost strmého sestupného letu* V_D . Pro V_D platí:

(1) V_D nesmí být nižší než $1,25 V_C$; a

(2) Je-li V_{Cmin} minimální požadovaná návrhová cestovní rychlost, nesmí být V_D nižší než $1,40 V_{Cmin}$.

(c) *Návrhová obratová rychlost* V_A . Pro V_A platí následující:

(1) V_A nesmí být nižší než $V_S \sqrt{n}$

Kde -

(i) V_S je vypočtená pádová rychlost se zasunutými vztakovými klapkami při návrhové hmotnosti, obvykle založená na maximálních koeficientech normální síly letounu C_{NA} ; a

(ii) n je maximální provozní násobek obratu, použitý v návrhu.

(2) Hodnota V_A nemusí převyšovat hodnotu V_C použitou v návrhu.

CS-VLA 337 Maximální provozní násobky zatížení při obratech

(a) Kladný maximální provozní násobek zatížení při obratech nesmí být menší než 3,8.

(b) Záporný maximální provozní násobek zatížení při obratech nesmí být menší než -1,5.

CS-VLA 341 Násobky zatížení při poryvu

Není-li k dispozici racionálnější analýza, mohou být násobky zatížení při poryvu vypočteny následovně:

$$n = 1 + \frac{1/2\rho_o VaK_g U_{de}}{Mg/S}$$

Kde -

$$K_g = \frac{0,88\mu_g}{5,3 + \mu_g} = \text{zmírňující součinitel poryvu}$$

$$\mu_g = \frac{2(M/S)}{\rho C_a} = \text{hmotnostní poměr letounu}$$

U_{de} = rychlost poryvu (m/s) určená podle CS-VLA 333 (c)

ρ_o = hustota vzduchu u hladiny moře (kg/m³)

ρ = hustota vzduchu (kg/m³)

M/S = plošné zatížení křídla (kg/m²)

\bar{C} = střední geometrická tětiva (m)

g = gravitační zrychlení (m/s²)

V = ekvivalentní rychlost letu (m/s); a

a = sklon křivky součinitele normální síly působící na letoun C_{NA} na 1 radián, zavede-li se racionální metodou současné působení poryvových zatížení na křídla a vodorovné ocasní plochy. Může se použít sklon křivky vztlaku křídla C_L na 1 radián, pokud je poryvové zatížení zavedeno pouze na křídlo a poryvová zatížení vodorovných ocasních ploch jsou považována za zvláštní případ zatížení.

CS-VLA 345 Zařízení pro zvýšení vztlaku

(a) Jestliže je letoun vybaven klapkami nebo podobným zařízením pro zvýšení vztlaku, které má být použito pro vzlet, přiblížení na přistání nebo při přistání, předpokládá se, že letoun s plně vysunutými klapkami při rychlosti V_F je vystaven souměrným obrátům a poryvům, ze kterých vyplývají maximální provozní násobky v rozsahu daném následujícími podmínkami -

(1) Obraty do kladného maximálního provozního násobku 2,0; a

(2) Kladné a záporné poryvy o rychlosti 7,62 m/s působící kolmo na dráhu letu při vodorovném letu.

(b) Uvažuje se, že rychlost V_F není nižší než 1,4 V_S nebo 1,8 V_{SF} , podle toho, která hodnota je větší; kde -

V_S je vypočtená pádová rychlost se zasunutými vztlakovými klapkami při návrhové hmotnosti; a

V_{SF} je vypočtená pádová rychlost s plně vysunutými vztlakovými klapkami při návrhové hmotnosti.

Avšak jestliže je použito automatické zařízení omezující zatížení vztlakových klapek, může být letoun navržen pro kritické kombinace rychlosti letu a polohy vztlakových klapek, které toto zařízení dovoluje.

(c) Při návrhu vztlakových klapek a nosné konstrukce je nutno uvážit následující:

(1) Čelní poryvy o rychlosti 7,62 m/s (EAS).

(2) Účinky vrtulového proudu podle CS-VLA 457(b).

(d) Při určování vnějších zatížení letounu jako celku je možné považovat tah vrtule, vrtulový proud a klopivé zrychlení za nulové.

(e) Požadavky CS-VLA 457 a tohoto odstavce mohou být splněny jednotlivě nebo v kombinaci.

CS-VLA 347 Nesymetrické letové podmínky

Předpokládá se, že letoun je vystaven nesymetrickým letovým podmínkám podle CS-VLA 349 a 351. Nevyvážené aerodynamické momenty k těžišti musí být kompenzovány racionálním nebo tradičním způsobem s přihlédnutím k hlavním hmotám, které způsobují reakční setrvačné síly.

CS-VLA 349 Podmínky klonění

Křídlo a závěsy křídla musí být navrženy pro tyto podmínky zatížení:

(a) Nesymetrická zatížení křídla. Jestliže následující hodnoty dávají nereálná zatížení, mohou být klonivá zrychlení získána modifikací symetrických letových podmínek dle JAR-VLA 333(a) takto:

V bodě A obálky předpokládáme, že 100 % vzdušného zatížení poloviny křídla působí na jedné straně letounu a 70 % tohoto zatížení působí na straně druhé.

(b) Zatížení vznikající vychýlením křidélek při rychlosti specifikované v CS-VLA 455, v kombinaci s násobkem zatížení letounu o velikosti nejméně 2/3 kladného násobku použitého při návrhu. Jestliže následující hodnoty dávají nereálné zatížení, může být účinek vychýlení křidélek na krut křídla započítán přičtením následujícího přírůstku k základnímu momentovému součiniteli profilu po rozpětí křídélka při kritické podmínce určené v CS-VLA 333(d).

$$\Delta C_m = -0,01\delta$$

Kde -

ΔC_m přírůstek momentového součinitele

δ vychylka křídélka směrem dolů ve stupních při kritické podmínce

CS-VLA 351 Podmínky bočení

Letoun musí být navržen pro boční zatížení svislé ocasní plochy, která jsou určena v CS-VLA 441 až 445.

CS-VLA 361 Kroutící moment od motoru

(a) Motorové lože a jeho nosná konstrukce musí být navrženy pro tyto účinky -

(1) Maximálního provozního kroutícího momentu motoru, odpovídajícího startovnímu výkonu a příslušným otáčkám vrtule, působícího současně se 75 % provozního zatížení v bodě A letové obálky CS-VLA 333(d).

(2) Maximálního provozního kroutícího momentu motoru specifikovaného v CS-VLA 361(b), působícího současně s provozním zatížením v bodě A letové obálky CS-VLA 333(d); a

(b) Maximální provozní kroutící moment uvažovaný v pododstavci (a)(2) tohoto odstavce musí být získán násobením průměrného kroutícího momentu pro maximální trvalý výkon koeficientem určeným následovně:

(1) Pro čtyřdobé motory -

(i) 1,33 u motorů s pěti nebo více válci,

(ii) 2, 3, 4 nebo 8 u motorů se čtyřmi, třemi, dvěma nebo jedním válcem.

(2) Pro dvoudobé motory:

(i) 2 u motorů se třemi nebo více válci,

(ii) 3 nebo 6 u motorů s dvěma nebo jedním válcem.

CS-VLA 363 Boční zatížení motorového lože

- (a) Motorové lože a jeho nosná konstrukce musí být navrženy pro mezní násobek zatížení v bočním směru, pro boční zatížení motorového lože ne menší než 1,33.
- (b) Boční zatížení předepsané v pododstavci (a) tohoto odstavce může být považováno za nezávislé na ostatních letových podmínkách.

CS-VLA 369 Zvláštní podmínky pro zadní vztlakový příhradový nosník

- (a) Je-li použit zadní vztlakový příhradový nosník, musí být navržen pro podmínky obráceného proudu vzduchu při návrhové rychlosti:

$$V = 0,65\sqrt{M_g} / S + 4,47$$

V v m/s M/S = plošné zatížení křídla (kg/m²)

M v kg

S v m²

g v m/s²

- (b) Musí být použity buď aerodynamické údaje pro křídlo s příslušným profilem nebo hodnota C_L rovnající se -0,8 s takovým rozložením po těživě, které je trojúhelníkové a jehož vrchol je na odtokové hraně a nula na náběžné hraně.

CS-VLA 373 Zařízení pro ovládání rychlosti

Jsou-li na letounu zařízení k ovládání rychlostí (např. spoilers a brzdicí klapky) pro použití za letu, potom:

- (a) Letoun musí být navržen pro symetrické obraty a poryvy stanovené v CS-VLA 333, 337 a 341 a boční poryvy dané v CS-VLA 441 až 443 se zařízením vysunutým až do „rychlosti s vysunutým zařízením“, která je uvedena na štítku; a
- (b) Jestliže zařízení pracuje automaticky nebo omezuje zatížení, musí být letoun navržen pro podmínky obratu a poryvu, stanovené v pododstavci (a) tohoto odstavce při rychlostech a odpovídajících polohách zařízení, které jeho mechanismus umožňuje.

ZATÍŽENÍ ŘÍDÍCÍCH PLOCH A SOUSTAVY ŘÍZENÍ**CS-VLA 391 Zatížení řídicích ploch**

- (a) Předpokládá se, že zatížení řídicích ploch stanovené v CS-VLA 397 až 459 se vyskytuje v podmínkách popsaných v CS-VLA 331 až 351.
- (b) Jestliže to dovolují následující odstavce, mohou se ke stanovení podrobných požadavků CS-VLA 397 až 459 použít hodnoty zatížení řídicích ploch stanovené v Dodatku B místo údajů jednotlivých řídicích ploch, pokud hodnoty uvedené v Dodatku B dávají reálné zatížení.

CS-VLA 395 Zatížení soustavy řízení

- (a) Každá soustava řízení letu a její nosná konstrukce musí být navržena pro zatížení odpovídající nejméně 125 % vypočtených závěsových momentů pohyblivých řídicích ploch za podmínek předepsaných v CS-VLA 391 až 459 při dodržení následujících požadavků:
- (1) Maximální provozní zatížení soustavy nemusí překročit zatížení, kterým může působit pilot. Síly od pilota použité pro návrh nemusí překročit maximální síly předepsané v CS-VLA 397(b).

- (2) Návrh musí v každém případě poskytnout robustní soustavu pro provozní podmínky s uvažováním zablokování, pozemních poruvů, pojíždění po větru, setrvačných sil v řízení a tření. Shoda s tímto pododstavcem může být prokázána návrhem pro zatížení vyplývající ze zavedení minimálních sil předepsaných v CS-VLA 397(b).
- (b) Při návrhu výškového kormidla, křidélek a směrového kormidla, musí být použito 125 % vypočtených závěsových momentů. Je však možné použít součinitel 1,0, jestliže jsou závěsové momenty stanoveny na základě přesných měření za letu. Míra snížení závisí na přesnosti a spolehlivosti těchto údajů.
- (c) Předpokládá se, že síly od pilota, použité pro návrh, působí na příslušných řídicích rukojetích nebo pedálech tak, jako za letu, a mají odezvu v připojeních soustavy řízení k pákám řídicích ploch.

CS-VLA 397 Maximální provozní řídicí síly a momenty

- (a) Vzdušná zatížení pohyblivých ploch v podmínkách letových zatížení řídicích ploch a jim odpovídající výchylky nesmí překročit takové hodnoty, které by bylo možné dosáhnout za letu působením jakékoliv síly vytvořené pilotem v rozsahu specifikovaném v pododstavci (b) tohoto odstavce. Při použití těchto kritérií musí být vzaty v úvahu vlivy pomocných plošek.
- (b) Maximální provozní síly a momenty vytvořené pilotem jsou následující:

Řízení	Maximální síly nebo momenty v daN (D= průměr volantu)	Minimální síly nebo momenty
Křídélka:		
Řídicí páka	30	17,8
Volant	22,2 D (mdaN)	17,8 D (mdaN)
Výškové kormidlo:		
Řídicí páka	74	44,5
Volant (symetrický)		44,5
Volant (nesymetrický)*	89	44,5
Směrové kormidlo	89	58

* Kritické části soustavy řízení křidélek musí být také navrženy pro jednotlivou tangenciální sílu na volant s mezní hodnotou 1,25krát větší než dvojice sil stanovená podle uvedeného kritéria.

- (c) Soustava řízení směrového kormidla musí být navržena na zatížení 100 daN na pedál při současném působení na oba pedály ve směru dopředu.

CS-VLA 399 Soustavy dvojitého řízení

Soustavy dvojitého řízení musí být navrženy pro -

- (a) Společné působení pilotů ve stejném směru; a
- (b) Působení pilotů proti sobě,

Každý pilot zavádí 75 % zatížení stanoveného v CS-VLA 395(a)

CS-VLA 405 Sekundární soustava řízení

Sekundární řídicíidla, jako například ovládání podvozkových brzd, spoilerů a pomocných plošek, musí být navrženy na maximální síly, kterými může pilot pravděpodobně na tato řídicíidla působit. (viz AMC-VLA 405).

CS-VLA 407 Vliv vyvažovacích plošek

Vlivy vyvažovacích plošek na návrhové podmínky řídicích ploch musí být uvažovány jen tehdy, jestliže jsou zatížení ploch omezena maximální silou od pilota. V těchto případech se uvažují výchylky

vyvažovacích plošek v takovém směru, ve kterém by pilotovi pomáhaly. Tyto výchytky musí odpovídat maximálnímu stupni nevyváženosti předpokládanému při rychlosti odpovídající uvažovaným podmínkám.

CS-VLA 409 Pomocné plošky

Pomocné plošky řídicích ploch musí být navrženy pro nejtěžší podmínky vyplývající z kombinace rychlosti letu a výchytky plošky, které se pravděpodobně dosáhnou v rozsahu letové obálky pro každou použitelnou podmínku zatížení.

CS-VLA 415 Podmínky poryvu na zemi

- (a) Soustava řízení musí být vyšetřena na zatížení řídicích ploch vlivem poryvu na zemi a při pojíždění po větru takto:
- (1) Není-li požadováno vyšetření soustavy řízení na zatížení od poryvu na zemi podle pododstavce (a)(2) tohoto odstavce, ale žadatel část řídicí soustavy navrhne na tato zatížení, pak tato zatížení musí být přenášena pouze od pák řídicích ploch až po nejbližší zarážky nebo zařízení zamezující vychýlení kormidel na zemi a zatěžují jejich nosné konstrukce.
 - (2) Jestliže jsou v návrhu použity síly od pilota menší než minimální síly stanovené v CS-VLA 397 (b), musí být vyšetřeny účinky od zatížení řídicích ploch poryvu na zemi a při pojíždění po větru pro celou soustavu řízení podle vzorce -

$$H = KcSq$$

Kde :

H = maximální provozní závěsový moment (Nm)

c = střední aerodynamická tětva řídicí plochy za osou otáčení (m)

S = plocha řídicí plochy za osou otáčení (m²)

q = dynamický tlak (Pa) při návrhové rychlosti ne menší než $2,01 \sqrt{M/S} + 4,45$ (m/s) s výjimkou, že návrhová rychlost nemusí být větší než 26,8 m/s; a

K = mezní součinitel závěsného momentu pro poryvy na zemi odvozený v pododstavci (b). (Pro křídélka a výškové kormidlo kladná hodnota K udává moment vychylující řídicí plochu dolů a záporná hodnota K udává moment, vychylující řídicí plochu nahoru).

- (b) Mezní součinitel momentu K pro pozemní poryvy musí být odvozen takto:

Řídicí plocha	K	Poloha řízení
(a) Křídélko	0,75	Řídicí páka aretována nebo upevněna ve střední poloze
(b) Křídélko	±0,50	Křídélka plně vychýlena + moment na jednom křídélku - moment na druhém křídélku
(c) } (d) } Výškovka	±0,75	{(c) Výškovka plně nahoru (-) {(d) Výškovka plně dolů (+)
(e) } (f) } Směrovka	±0,75	{(e) Směrovka ve střední (neutrální) poloze {(f) Směrovka plně vychýlena

VODOROVNÉ OCASNÍ PLOCHY

CS-VLA 421 Vyvažovací zatížení

- (a) Vyvažovací zatížení vodorovné ocasní plochy je zatížení nutné pro udržení rovnováhy letounu bez klopivého zrychlení ve všech specifikovaných letových podmínkách.
- (b) Vodorovné ocasní plochy musí být navrženy pro vyvažovací zatížení pro každý bod mezní obálky obrátů a pro podmínky použití vztlačkových klapek určených v CS-VLA 345. Může být použito rozložení zatížení podle obrázku B6 Dodatku B.

CS-VLA 423 Zatížení při obratech

Každá vodorovná ocasní plocha musí být navržena na zatížení při obratech vyvolaných jednou z následujících podmínek (a) plus (b) nebo (c) nebo (d):

- (a) Náhlé vychýlení řídicího výškovky při rychlosti V_A do (1) maximální výchylky nahoru; a (2) maximální výchylky dolů, dané dorazy nebo silou pilota, podle toho co je rozhodující. Může být použito průměrné zatížení podle B11 v Dodatku B a rozložení podle obrázku B7 v Dodatku B.
- (b) Náhlé vychýlení výškového kormidla směrem nahoru při rychlostech větších než V_A s následující výchylkou směrem dolů, způsobí následující kombinace normálních a úhlových zrychlení:

Podmínky	Normální zrychlení (n)	Úhlové zrychlení (radián/sec ²)
Zatížení nahoru	1,0	$+\frac{20,1}{V}n_m(n_m - 1,5)$
Zatížení dolů	n_m	$-\frac{20,1}{V}n_m(n_m - 1,5)$

kde :

- (1) n_m = maximální provozní kladný násobek, použitý při návrhu; a
 (2) V = Výchozí rychlost (m/s)

Podmínky uvedené v tomto odstavci vyvolají zatížení odpovídající zatížením, která se mohou vyskytnout při „řízení obratu“ (obrat, při kterém je řízení výškového kormidla rychle vychýleno jedním směrem a potom rychle přemístěno v opačném směru). Výchylky se mají provádět v takovém časovém sledu, aby nedošlo k překročení maximální provozního násobku při obratech. Celkové zatížení ocasních ploch jak pro podmínky ve směru nahoru, tak i dolů je dáno součtem vyvažovacích zatížení ocasních ploch při rychlosti V a specifikované hodnoty normálního násobku n , zvětšené o přírůstek zatížení z obratu v důsledku stanoveného úhlového zrychlení. Pro výpočet přírůstku zatížení z obratu je možno použít obrázek B2 v Dodatku B a pro rozložení po hloubce je možné použít obrázek B7 (pro zatížení směrem dolů) a obrázek B8 (pro zatížení směrem nahoru).

- (c) Pro rychlou výchylku výškového kormidla je třeba uvažovat tyto případy:
- (i) Rychlost V_A , maximální výchylka nahoru;
 - (ii) Rychlost V_A , maximální výchylka dolů;
 - (iii) Rychlost V_D , jedna třetina maximální výchylky nahoru;
 - (iv) Rychlost V_D , jedna třetina maximální výchylky dolů.

Musí být splněny tyto předpoklady:

- (A) Letoun je na počátku ve vodorovném letu a jeho poloha a vzdušná rychlost se nemění.
 - (B) Zatížení jsou vyvážena setrvačnými silami.
- (d) Pro rychlou výchylku výškového kormidla, aby se normální zrychlení změnilo z počáteční hodnoty na konečnou hodnotu, jsou uvažovány tyto případy (viz obr. 1):

Rychlost	Počáteční podmínky	Konečné podmínky	Změna násobku
V_A	A_1	A	$n_1 - 1$
	A	A_1	$1 - n_1$
	A_1	G	$n_4 - 1$
	G	A_1	$1 - n_4$
V_D	D_1	D	$n_2 - 1$
	D	D_1	$1 - n_2$
	D_1	E	$n_3 - 1$
	E	D_1	$1 - n_3$

(viz CS-VLA 33)

Pro účel tohoto výpočtu může být zanedbán rozdíl mezi rychlostí V_A a hodnotou rychlosti odpovídající bodu G obálky obrátů.

Musí být splněny tyto předpoklady:

- (1) Letoun je na počátku ve vodorovném letu, jeho poloha a rychlost se nemění;
- (2) Zatížení jsou vyvážená setrvačnými silami;
- (3) Přírůstek aerodynamického zatížení ocasních ploch je dán:

$$\Delta P = \Delta n M g \left[\frac{x_{cg}}{l_t} - \frac{S_{ht} a_{ht}}{S a} \left(1 - \frac{d_\varepsilon}{d_\alpha} \right) - \frac{\rho_o}{2} \left(\frac{S_{ht} a_{ht} l_t}{M} \right) \right]$$

Kde -

ΔP = přírůstek zatížení na vodorovných ocasních plochách, kladný směrem nahoru (N)

Δn = změna násobku

M = hmotnost letounu (kg)

g = gravitační zrychlení (m/s^2)

x_{cg} = podélná vzdálenost těžiště letounu za aerodynamickým středem letounu bez vodorovné ocasní plochy (m)

S_{ht} = plocha vodorovných ocasních ploch (m^2)

a_{ht} = stoupání vztlačové čáry horizontálních ocasních ploch v radiánech

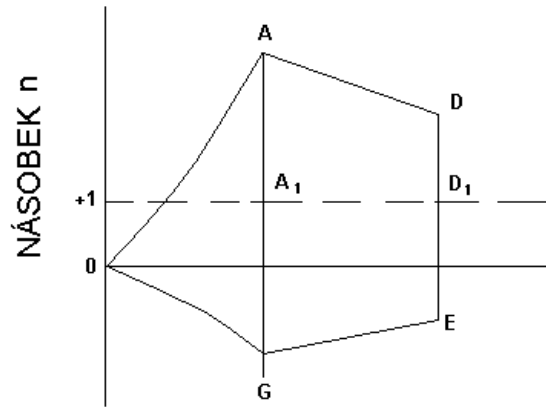
$\frac{d_\varepsilon}{d_\alpha}$ = derivace srázového úhlu podle úhlu náběhu

ρ_o = hustota vzduchu na hladině moře (kg/m^3)

l_t = rameno ocasních ploch (m)

S = plocha křídla (m^2)

a = sklon vztlačové čáry křídla v radiánech



OBRÁZEK 1 KLOPIVÉ OBRATY

CS-VLA 425 Zatížení od poryvu

- (a) Každá vodorovná ocasní plocha musí být navržena pro zatížení vyplývající z:
- (1) Poryvové rychlosti určené v CS-VLA 333(c) se zasunutými klapkami; a
 - (2) Kladných a záporných poryvů o jmenovité rychlosti 7,62 m/s při rychlosti V_F , která odpovídá letovým podmínkám určeným v CS-VLA 345 (a)(2).
- (b) Průměrná zatížení podle obrázku B3 a rozdělení podle obrázku B8 Dodatku B mohou být použity k určení přírůstku poryvového zatížení podle požadavků pododstavce (a), použité podle pododstavce (c) jak pro přírůstky nahoru tak i dolů.
- (c) Při stanovení celkového zatížení vodorovných ocasních ploch za podmínek specifikovaných v pododstavci (a) tohoto odstavce, musí být nejdříve stanovena počáteční vyvažovací zatížení ocasních ploch při nezrychleném ustáleném letu příslušnými návrhovými rychlostmi V_F , V_C a V_D . Celkové zatížení ocasních ploch vyplývající z poryvů se určí jako součet počátečního vyvažovacího zatížení a přírůstku zatížení od poryvu.
- (d) Není-li k dispozici racionálnější analýza, musí být přírůstek zatížení ocasních ploch od poryvu vypočítán následovně:

$$\Delta L_{ht} = \frac{K_g U_{de} V_{a_{ht}} S_{ht}}{16.3} \left(1 - \frac{d\varepsilon}{d\alpha} \right)$$

Kde :

ΔL_{ht} = přírůstek zatížení vodorovné ocasní plochy (daN)

K_g = zmírňující součinitel poryvu definovaný v CS-VLA 341;

U_{de} = stanovená rychlost poryvu (m/s);

V = ekvivalentní rychlost letu (EAS) (m/s);

a_{ht} = sklon vztlačkové čáry vodorovné ocasní plochy (1/rad);

S_{ht} = plocha vodorovné ocasní plochy (m²); a

$\left(1 - \frac{d\varepsilon}{d\alpha} \right) =$ srázový součinitel

CS-VLA 427 Nesymetrická zatížení

- (a) Vodorovné ocasní plochy a jejich nosná konstrukce musí být navrženy pro nesymetrická zatížení, vznikající vlivem zatáčení a vrtulovým proudem v kombinaci se zatíženími předepsanými pro letové podmínky uvedené v CS-VLA 421 až 425.

- (b) Nejsou-li k dispozici přesnější údaje, je možno u letounů, které jsou konvenční vzhledem k umístění motoru, křídel, ocasních ploch a tvaru trupu učinit následující předpoklady:
- (1) Na jedné straně roviny symetrie letounu působí 100 % maximálního zatížení vyplývajícího z podmínek symetrického letu; a
 - (2) Následující procento tohoto zatížení musí být aplikováno na druhé straně:
 $\% = 100 - 10(n - 1)$, kde n je stanovený kladný provozní násobek, ale tato hodnota nesmí být větší než 80 %.

SVISLÉ OCASNÍ PLOCHY

CS-VLA 441 Zatížení při obratech

- (a) Pro rychlosti letu do V_A musí být svislé ocasní plochy navrženy tak, aby vyhovovaly následujícím podmínkám. Při výpočtu zatížení svislých ocasních ploch se může předpokládat nulová rychlost bočení -
- (1) U letounu v nezrychleném letu při nulovém vybočení se předpokládá, že směrové řízení je náhle vychýleno do maximální krajní polohy, omezené dorazy nebo mezními silami od pilota.
 - (2) Při vychýlení směrového kormidla podle pododstavce (a)(1) tohoto odstavce se předpokládá, že letoun vybočí do výsledného úhlu skluzu. Místo racionální analýzy se může uvažovat úhlové překývnutí o 1,3 násobek statického vybočení stanoveného v pododstavci (a)(3) tohoto odstavce.
 - (3) Úhel vybočení je 15 stupňů, přičemž je směrové řízení drženo v neutrální poloze (vyjma případů, kdy to neumožňuje síla pilota).
- (b) Náhradou za požadavky podle pododstavce a(2), a(1) a (a)(3) tohoto odstavce je možné použít průměrné zatížení podle B 11 Dodatku B, obrázku B1 a rozložení podle obrázků B6, B7 a B8 dodatku B.
- (c) Úhly vybočení určené v pododstavci a(3) tohoto odstavce mohou být zmenšeny, jestliže úhel vybočení vybraný pro jednotlivou rychlost nemůže být překročen v -
- (1) Podmínkách ustáleného skluzu;
 - (2) Neřízených výkrutech z ostrých náklonů (viz AMC VLA 441).

CS-VLA 443 Poryvová zatížení

- (a) Svislé ocasní plochy musí být navrženy tak, aby při nezrychleném letu rychlostí V_C odolávaly bočním poryvům o velikosti předepsané pro V_C v CS-VLA 333(c).
- (b) Není-li k dispozici racionálnější analýza musí být poryvová zatížení vypočtena takto:

$$L_{vt} = \frac{K_{gt} U_{de} V_{a_{vt}} S_{vt}}{16,3}$$

Kde -

L_{vt} = zatížení svislé ocasní plochy (daN)

$K_{gt} = \frac{0,88\mu_{gt}}{5,3 + \mu_{gt}}$ = zmírňující součinitel poryvu

$$\mu_{gt} = \frac{2M}{\rho \bar{C}_t g a_{vt} S_{vt}} \left(\frac{K}{l_t} \right)^2 = \text{stranový hmotový poměr}$$

U_{de} = předepsaná rychlost poryvu (m/s)

ρ = hustota vzduchu (kg/m³);

M = hmotnost letounu (kg)

S_{vt} = plocha svislé ocasní plochy (m²);

\bar{C}_t = střední geometrická třetiva svislé ocasní plochy (m)

a_{vt} = sklon vztlačové čáry svislé ocasní plochy (1 radián)

K = poloměr setrvačnosti kolem svislé osy letounu (m)

l_t = vzdálenost od těžiště letounu ke středu vztlaku svislé ocasní plochy (m)

g = gravitační zrychlení (m/s²); a

V = rychlost letu EAS (m/s)

(c) Může být použito průměrné zatížení podle obrázku B5 a rozdělení podle obrázku B8 v Dodatku B (viz AMC VLA 443).

CS-VLA 445 Vnější kýlové plochy

- (a) Pokud jsou vnější kýlové plochy umístěny na konci vodorovné ocasní plochy, musí být ocasní plochy navrženy pro maximální zatížení vodorovné ocasní plochy v kombinaci s odpovídajícím zatížením vyvolaným svislými plochami jako koncovými deskami. Tyto vyvolané účinky není nutné kombinovat s ostatními zatíženími svislých ploch.
- (b) Pokud vnější kýlové plochy vyčnívají nad a pod vodorovnou ocasní plochu, musí být kritické zatížení svislých ocasních ploch (plošné zatížení určené v CS-VLA 441 až 443) aplikováno na -
- (1) Část svislých ocasních ploch nad vodorovnou ocasní plochou s 80 % toho zatížení, které je aplikováno na část pod vodorovnou ocasní plochou; a
 - (2) Část svislých ocasních ploch pod vodorovnou ocasní plochou s 80 % toho zatížení, které je aplikováno na část nad vodorovnými ocasními plochami; a
- (c) Vlivy koncové desky u vnějších kýlových ploch musí být uváženy při aplikaci podmínek vybočeného letu podle CS-VLA 441 a 443 na svislé ocasní plochy v pododstavci (b) tohoto odstavce.

DOPLŇUJÍCÍ PODMÍNKY PRO OCASNÍ PLOCHY

CS-VLA 447 Kombinovaná zatížení ocasních ploch

- (a) Zatížení vodorovných ocasních ploch letounu v podmínkách odpovídajících bodu A nebo D V-n diagramu (uvažují se ty, které vedou k vyššímu vyvažovacímu zatížení) musí být kombinovány se zatížením svislých ocasních ploch určených v CS-VLA 441.
- (b) Musí se předpokládat, že 75 % zatížení podle CS-VLA 423 pro vodorovné ocasní plochy a 75 % zatížení podle CS-VLA 441 pro svislé ocasní plochy působí současně.

CS-VLA 449 Přídavná zatížení pro sdružené ocasní plochy

Letoun se sdruženými ocasními plochami musí být navržen pro poryv působící kolmo na jednu z ocasních ploch při rychlosti V_E . Tento případ je doplňkem k ekvivalentním specifikovaným případům

pro vodorovné a svislé ocasní plochy. Odpovídajícím způsobem musí být započítána vzájemná interference mezi sdruženými ocasními plochami.

KŘIDÉLKA, VZTLAKOVÉ KLAPKY A ZVLÁŠTNÍ ZAŘÍZENÍ

CS-VLA 455 Křidélka

- (a) Křidélka musí být navržena na zatížení, kterým jsou vystavena:
- (1) V neutrální poloze během symetrických letových podmínek; a
 - (2) Při následujících výchylkách (kromě případů, kdy to nedovolují síly pilota) během nesymetrických podmínek; a
 - (i) Při náhlém maximálním vychýlení ovládní křidélek při rychlosti V_A . Může být vytvořen přiměřený přídavek pro průhyb řídicího systému.
 - (ii) Přiměřená výchylka křidélek při rychlosti V_C (pokud je V_C větší než V_A) vyvolávající úhlovou rychlost klonění ne menší než je stanoveno v pododstavci (a)(2)(i) tohoto odstavce.
 - (iii) Přiměřená výchylka křidélka při rychlosti V_D vyvolávající úhlovou rychlost klonění ne menší než je jedna třetina úhlové rychlosti klonění podle pododstavce (a)(2)(i) tohoto odstavce.
- (b) Průměrné zatížení může být stanoveno podle Dodatku B, B 11, a obrázku B1 a rozložení podle obrázku B9 Dodatku B.

CS-VLA 457 Vztlakové klapky

- (a) Vztlakové klapky, jejich ovládací mechanismus a nosné konstrukce musí být navrženy na kritická zatížení daná podmínkami letu s vysunutými vztlakovými klapkami pro každou možnou polohu vztlakových klapek. Je-li však použito automatické zařízení k omezení zatížení vztlakových klapek, mohou být tyto části navrženy pro kritické kombinace rychlosti letu a polohy vztlakových klapek, které toto zařízení dovoluje.
- (b) Musí být vzaty v úvahu účinky vrtulového proudu při vzletovém výkonu a při rychlosti ne menší než $1,4 V_S$, kde V_S je vypočtená pádová rychlost se vztlakovými klapkami zasunutými při návrhové hmotnosti. Pro vyšetření vlivu vzdušného proudu může být předpokládán násobek zatížení o hodnotě 1,0.

CS-VLA 459 Zvláštní zařízení

Zatížení zvláštních zařízení, která používají aerodynamické plochy (jako sloty, spoilery), musí být stanovena podle údajů ze zkoušek.

POZEMNÍ ZATÍŽENÍ

CS-VLA 471 Všeobecně

Za maximální provozní pozemní zatížení, které je specifikováno v této hlavě, je považováno vnější zatížení a setrvačné síly, které působí na konstrukci letounu. V každé z uvedených podmínek pozemního zatížení, musí být vnější reakce v rovnováze s lineárními a úhlovými setrvačnými silami, stanovenými úvahou nebo podle zkušeností (racionálně nebo konzervativně).

CS-VLA 473 Podmínky a předpoklady pozemního zatížení

- (a) Požadavky pozemního zatížení dle této hlavy musí být splněny při maximální návrhové hmotnosti.
- (b) Zvolený maximální provozní násobek svislých setrvačných sil v těžišti letounu pro podmínky pozemního zatížení předepsaný v této hlavě, nesmí být menší než násobek, který by vznikl při přistávání klesací rychlosti (V), rovnající se $0,51 (Mg/S)^{1/4}$, s výjimkou, že tato klesací rychlost nemusí být větší než 3,05 m/s a nesmí být menší než 2,13m/s.
- (c) Je možno předpokládat, že vztlak křídla nepřesahující 2/3 hmotnosti letounu existuje po celou dobu přistávacího nárazu a působí v těžišti. Násobek pozemního zatížení může být roven násobku setrvačných sil, zmenšenému o výše uvedený poměr předpokládaného vztlaku křídla k hmotnosti letounu.
- (d) Jestliže se provádí zkoušky absorbované energie ke stanovení maximálních provozních násobků odpovídajících požadovaným provozním klesacím rychlostem, musí být tyto zkoušky provedeny podle CS-VLA 725.
- (e) V žádném případě nesmí být násobek zatížení setrvačnými silami použitý pro návrhové účely nižší než 2,67, rovněž tak maximální provozní násobek pro reakce od země při maximální návrhové hmotnosti nesmí být menší než 2,0, pokud takové nižší hodnoty nebudou překročeny při pojíždění rychlostmi do rychlosti vzletu po tak nerovném terénu, jaký lze v provozu očekávat.

CS-VLA 477 Uspořádání přistávacího zařízení

Odstavce CS-VLA 479 až 483, nebo podmínky uvedené v Dodatku C se vztahují na letouny s klasickým uspořádáním hlavního a příďového podvozku, nebo hlavního a záďového podvozku.

CS-VLA 479 Podmínky vodorovného přistání

- (a) Pro vodorovné přistání se předpokládá, že letoun bude v následujících polohách:
 - (1) Letouny se záďovými koly, normální poloha vodorovného letu.
 - (2) Letouny s příďovými koly, polohy ve kterých -
 - (i) Příďové a hlavní kola dosedají na zem současně; a
 - (ii) Hlavní kola dosedají na zem, příďové kolo je téměř na zemi.

Poloha použitá v pododstavci (a)(2)(i) tohoto odstavce může být použita v analýze požadované v pododstavci (a)(2)(ii) tohoto odstavce.

- (b) Složka odporu ne menší než 25 % maximálních svislých reakcí od země (neuvažuje se vztlak) musí být přiměřeně kombinována se svislými reakcemi (Viz AMC VLA 479(b)).

CS-VLA 481 Podmínky přistání s velkým úhlem náběhu

- (a) Pro přistání s velkým úhlem náběhu se předpokládá, že letoun bude mít následující polohy:
 - (1) Letouny se záďovými koly, poloha, ve které hlavní kola a záďové kolo dosedají na zem současně.
 - (2) Letouny s příďovými koly, pádová poloha nebo maximální úhel zachovávající určitou světlou výšku kterékoliv části letounu, podle toho, která vzdálenost je menší.
- (b) Pro letouny buď se záďovými nebo s příďovými koly se předpokládá, že reakce od země jsou svislé a kola byla urychlena na příslušnou obvodovou rychlost před dosažením maximálního svislého zatížení.

CS-VLA 483 Podmínky přistání na jedno kolo

Při přistání na jedno kolo se předpokládá, že letoun je ve vodorovné poloze, jedna strana hlavního podvozku je v dotyku se zemí. V této poloze musí být reakce od země stejné, jako reakce získané na této straně podle CS-VLA 479.

CS-VLA 485 Podmínky bočního zatížení

- (a) Pro boční zatížení se předpokládá, že letoun je ve vodorovné poloze a dotýká se země pouze koly hlavního podvozku, tlumiče a pneumatiky jsou stlačeny staticky.
- (b) Mezní násobek svislého zatížení musí být 1,33 se svislou reakcí od země, rovnoměrně rozdělenou mezi kola hlavního podvozku.
- (c) Mezní násobek bočních setrvačných sil musí být 0,83 s bočními pozemními reakcemi rozdělenými mezi kola hlavního podvozku takto:
 - (1) 0,5 (Mg) působí dovnitř na jedné straně; a
 - (2) 0,33 (Mg) působí vně na straně druhé.

CS-VLA 493 Podmínky brzdění při pojíždění

Pro podmínky brzdění při pojíždění, kdy jsou tlumiče a pneumatiky stlačeny staticky, platí následující požadavky:

- (a) Mezní násobek svislého zatížení musí být 1,33
- (b) Polohy letounu a dotyky se zemí musí odpovídat CS-VLA 479 pro vodorovná přistání.
- (c) Odporová reakce je rovna svislé reakci na kole násobené součinitelem tření 0,8 a musí být zavedena v době dotyku se zemí do každého kola opatřeného brzdami. Odporová reakce nemusí překročit maximální hodnotu vyplývající z mezního brzdícího momentu.

CS-VLA 497 Dodatečné podmínky pro záďová kola

Při stanovení pozemního zatížení pro záďová kola a jejich uchycení je nutno uvažovat následující vlivy:

- (a) Zatížení vlivem překážky se předpokládá takové, že mezní reakce od země vznikající při přistání na tři body, působí směrem dozadu a nahoru přes čep kola pod úhlem 45 stupňů. Může se předpokládat, že tlumiče a pneumatiky jsou stlačeny staticky.
- (b) Pro boční zatížení záďového podvozku se předpokládá, že mezní svislá reakce od země je rovna statickému zatížení záďového podvozku a uvažuje se v kombinaci s boční složkou stejné velikosti. Dále ještě platí tyto podmínky:
 - (1) Je-li záďový podvozek otočný kolem svislé osy o 90^0 vzhledem k podélné ose letounu, předpokládá se, že záďové zatížení od země prochází osou kola.
 - (2) Jestliže je na záďovém podvozku použito aretovací zařízení, řízení nebo tlumič bočních kmitů, předpokládá se také, že kolo je ve vlečené poloze a boční zatížení působí v bodě dotyku se zemí.
 - (3) Předpokládá se, že tlumič podvozku a pneumatika jsou ve statické poloze.

CS-VLA 499 Dodatečné podmínky pro předřová kola

Pro určení pozemního zatížení předřových kol a jejich uchycení se předpokládá, že tlumiče a pneumatiky jsou ve statické poloze a musí být splněny tyto podmínky:

- (a) Pro zatížení směrem dozadu musí být tyto složky mezní síly na ose kola -
 - (1) Svislá složka 2,25 krát statické zatížení na kolo; a
 - (2) Odporová složka 0,8 krát svislé zatížení .

- (b) Pro zatížení směrem dopředu musí být tyto složky mezní síly při dotyku se zemí:
- (1) Svislá složka 2,25 krát statické zatížení na kolo; a
 - (2) Odporová složka 0,4 krát svislé zatížení .
- (c) Pro boční zatížení musí být tyto složky mezní síly při styku se zemí:
- (1) Svislá složka 2,25 krát statické zatížení na kolo; a
 - (2) Odporová složka 0,7 krát svislé zatížení.

CS-VLA 505 Dodatečné podmínky pro letouny s lyžemi

Při stanovení pozemních zatížení pro letouny s lyžemi se předpokládá, že letoun stojí na zemi s jednou hlavní lyží přimrzlou k povrchu a s ostatními lyžemi volnými, takže mohou klouzat. V blízkosti ocasních ploch musí být zavedena boční mezní síla rovnající se 0,036 násobku návrhové maximální hmotnosti se součinitelem bezpečnosti 1.

ZATÍŽENÍ NA VODĚ

CS-VLA 521 Podmínky zatížení na vodě

Konstrukce vodních a obojživelných letounů musí být navržena pro zatížení na vodě, které vzniká při vzletu a přistání letounu v jakékoliv poloze přicházející v úvahu v normálním provozu při příslušných dopředných a klesacích rychlostech za nejnejpříznivějších podmínek, které se mohou na hladině vody vyskytnout.

PODMÍNKY NOUZOVÉHO PŘISTÁNÍ

CS-VLA 561 Všeobecně

- (a) Letoun, i když může být při nouzovém přistání poškozen, musí být navržen podle požadavků tohoto odstavce tak, aby každá osoba na palubě letounu byla chráněna podle těchto podmínek.
- (b) Konstrukce letounu musí být navržena tak, aby poskytovala každé osobě na palubě možnost přiměřené ochrany před vážným zraněním při méně vážném havarijním přistání za následujících podmínek
- (1) Jsou správně použity bezpečnostní pásy nebo bezpečnostní postroje; a
 - (2) Osoby na palubě letounu jsou vystaveny působení mezních setrvačných sil uvedených dále:
Součinitelé mezního setrvačného zatížení
Nahoru 3,0 g
Dopředu 9,0 g
Do stran 1,5 g
- (c) Každá hmota, která by mohla poranit osobu na palubě v případě utržení, musí být navržena pro zatížení uvedenými součiniteli, kromě motorového lože a jeho nosné konstrukce, které musí odolat dopřednému zrychlení 15 g pro motory umístěné za a/nebo nad kabinou posádky.
- (d) Konstrukce musí být navržena tak, aby osoby na palubě byly chráněny i při úplném převrácení. V případě, že není k dispozici racionálnější rozbor, se předpokládá, že:
- (1) Mezní setrvačná síla o velikosti 3,0 g působí směrem nahoru; a

- (2) Součinitel tření na zemi je 0,5.
- (e) Každý letoun se zatahovacím podvozkem musí být navržen tak, aby každá osoba na palubě byla chráněna při přistání -
 - (1) Se zasunutým podvozkem;
 - (2) Při menší klesací rychlosti; a
 - (3) V případě, že není racionálnější rozbor, se předpokládá:
 - (i) Mezní setrvačná síla o velikosti 3,0 g působí směrem dolů; a
 - (ii) Součinitel tření na zemi je 0,5.

ZHODNOCENÍ ÚNAVOVÝCH VLASTNOSTÍ KONSTRUKCE

CS-VLA 572 Části konstrukce kritické z hlediska bezpečnosti

- (a) Každá část základní konstrukce, jejíž porucha může být pokládána za kritickou z hlediska bezpečnosti a která by mohla ohrozit osoby na palubě anebo vést ke ztrátě letounu, musí být identifikována (viz. AMC VLA 572(a)).
- (b) Musí být dostatečně prokázáno, že každá část konstrukce, určená podle pododstavce (a) tohoto odstavce má pevnostní schopnosti dosáhnout přiměřeného bezpečného života (safe-life) (Viz AMC VLA 572(b).)

ZÁMĚRNĚ NEPOUŽITO

HLAVA D – NÁVRH A KONSTRUKCE**VŠEOBECNĚ****CS-VLA 601 Všeobecně**

Vhodnost každého sporného návrhu detailu a části, které výrazně ovlivňují bezpečnost provozu, se musí prokázat zkouškami.

CS-VLA 603 Materiály a jejich zpracování

- (a) Vhodnost a životnost materiálů použitých na části, jejichž porucha by mohla nepříznivě ovlivnit bezpečnost musí:
- (1) Být stanoveny na základě zkušeností nebo zkoušek.
 - (2) Odpovídat schváleným specifikacím, které zajišťují dodržení pevnosti a jiných vlastností předpokládaných v návrhových údajích; a
 - (3) Vzít v úvahu vliv podmínek prostředí, například teploty a vlhkosti předpokládaných v provozu.
- (b) Zpracování musí být na vysoké úrovni.

CS-VLA 605 Výrobní metody

- (a) Použité výrobní metody musí vést k výrobě trvale spolehlivých konstrukcí. Jestliže výrobní proces (jako například lepení, bodové sváření, tepelné zpracování, spojování, zpracování kompozitních materiálů) vyžaduje k dosažení tohoto cíle přísnou kontrolu, musí tento proces probíhat podle schválené specifikace procesu.
- (b) Každá nová výrobní metoda letadla musí být řádně doložena zkušebním programem.

CS-VLA 607 Samosvorné matice

Na žádném šroubu, který se za provozu otáčí, nesmí být použita samosvorná matice, pokud není s tímto samosvorným zařízením ještě použito jiné blokovací zařízení, které nevyužívá tření.

CS-VLA 609 Ochrana konstrukce

Každá část konstrukce musí:

- (a) Být vhodně chráněna proti snížení nebo ztrátě pevnosti během provozu vlivem jakékoliv příčiny, včetně:
- (1) Stárnutí;
 - (2) Koroze; a
 - (3) Otěru; a
- (b) Musí mít zajištěno vhodné větrání a odvodnění.

CS-VLA 611 Přístupnost

Musí být zajištěny prostředky umožňující prohlídky (včetně prohlídky hlavních konstrukčních celků a soustav řízení), podrobné zkoušení, opravy a výměny každé části vyžadující údržbu, nastavení k dosažení správného seřízení a funkce, mazání nebo obsluhu.

CS-VLA 613 Pevnostní vlastnosti materiálů a návrhové hodnoty

- (a) Pevnostní vlastnosti materiálu musí být založeny na dostatečném počtu zkoušek materiálu podle příslušných technických podmínek, aby byly návrhové hodnoty určeny na statistickém základě.
- (b) Návrhové hodnoty musí být voleny tak, aby pravděpodobnost pevnostně poddimenzované konstrukce vlivem rozptylu hodnot materiálu byla mimořádně nízká. (Viz AMC VLA 613(b).)
- (c) Tam, kde teplota dosažená u důležitých součástí nebo u konstrukce za běžných provozních podmínek má významný vliv na pevnost, musí být tento vliv vzat v úvahu. (Viz AMC VLA 613 (c)).

CS-VLA 615 Návrhové hodnoty

- (a) Návrhové hodnoty mohou být používány za těchto podmínek:
 - (1) Jsou-li zatížení působící v některé soustavě přenášena jen jedním prvkem v sestavě, jehož porucha může mít za následek ztrátu konstrukční celistvosti částí, z nichž se soustava skládá, musí být dodrženy zaručené minimální návrhové mechanické hodnoty (hodnoty „A“).
 - (2) Staticky neurčité konstrukce, u kterých by porucha jednoho prvku vedla k tomu, že zaváděná zatížení se bezpečně rozdělí na ostatní členy schopné přenášet zatížení, mohou být navrženy na základě „90% pravděpodobnosti (hodnoty „B“)“.
 - (3) Hodnoty „A“ a „B“ jsou definovány takto:
 - (i) „A“ je hodnota, nad kterou se očekává, že nejméně 99 % hodnot souboru selže s pravděpodobností 95 %.
 - (ii) „B“ je hodnota, nad kterou se očekává, že nejméně 90 % hodnot souboru selže s pravděpodobností 95 %.
- (b) Návrhové hodnoty vyšší než zaručené minimální hodnoty požadované pododstavcem (a) tohoto odstavce smí být použity jestliže je proveden prvotřídní výběr materiálu, při kterém je vzorek z každé jednotlivé součásti před použitím zkoušen, aby se zjistilo, budou-li skutečné pevnostní vlastnosti této jednotlivé součásti stejné nebo lepší než ty, které byly použity při návrhu.
- (c) Opravné součinitele materiálu pro takové konstrukční části, jako jsou plechy, kombinace plech-podélník a nýtované spoje mohou být zanedbány, pokud získaný dostatek zkušebních údajů umožňuje analýzu pravděpodobnosti prokazující, že 90 % součástí nebo více dosahuje nebo převyšuje přípustné zvolené návrhové hodnoty (Viz AMC VLA 615.)

CS-VLA 619 Speciální násobky

Bezpečnostní násobek předepsaný v CS-VLA 303 musí být vynásoben nejvyššími přípustnými součiniteli bezpečnosti, stanovenými v CS-VLA 621 až 625 pro každou část konstrukce, jejíž pevnost -

- (a) Je nejistá;
- (b) Se pravděpodobně zhorší během provozu před normální výměnou; nebo
- (c) Má značný rozptyl v důsledku nejistot ve výrobním procesu nebo v kontrolních postupech u kompozitních konstrukcí. V tomto případě budou použity speciální zkušební násobky, které musí brát v úvahu proměnlivost materiálu a účinky teploty a pohlčení vlhkosti. (Viz AMC VLA 619.)

CS-VLA 621 Součinitelé pro odlitky

Pro odlitky, jejichž pevnost byla prokázána alespoň jednou statickou zkouškou a které byly zkontrolovány vizuálními metodami, musí být použit součinitel pro odlitky 2,0. Tento součinitel může být snížen na 1,25 za předpokladu, že snížení je ověřeno nejméně na třech vzorových odlitcích

a veškerá výroba odlitků je podrobena schválené vizuální a radiografické kontrole nebo schválené ekvivalentní nedestruktivní kontrolní metodě.

CS-VLA 623 Součinitelé uložení

- (a) Každá součást, která má vůli (volné uložení) a je vystavená rázům nebo vibracím, musí mít dostatečně velký součinitel uložení, aby byl umožněn normální relativní pohyb.
- (b) U závěsů řídicích ploch a spojů soustavy řízení postačí shoda se součiniteli předepsanými v CS-VLA 657, případně 693, ke splnění požadavků pododstavce (a) tohoto odstavce.

CS-VLA 625 Součinitelé spojů

Pro každé spojení (část nebo svorku použitou ke spojení jedné části konstrukce s jinou) platí toto:

- (a) Pro každé spojení, jehož pevnost není ověřena zkouškami při maximálním provozním a mezním zatížení při kterých se simulují skutečné podmínky namáhání ve spoji a okolních konstrukcích, musí být použit součinitel o hodnotě alespoň 1,15 pro každou část -
 - (1) Spoje;
 - (2) Upevňovacích prostředků; a
 - (3) Uložení ve spojených částech.
- (b) Součinitel pro spoje se nemusí používat pro návrhy spojů podložené obsáhlými podklady ze zkoušek (jako průběžné spoje při plátování kovů, svářené spoje a šikmé spoje ve dřevě).
- (c) U každého integrálního spojení musí být součást považována za spoj až do bodu, ve kterém se vlastnosti průřezu stanou typickou vlastností členu.
- (d) Pro každé sedadlo a bezpečnostní pás s postrojem musí být výpočtem prokázáno, že jejich upevnění ke konstrukci je schopno přenášet setrvačné síly stanovené v CS-VLA 561 vynásobené součinitelem pro spoj (spojovací kování) 1,33.

CS-VLA 627 Únavová pevnost

Konstrukce musí být navržena tak, jak je to proveditelné, aby byla vyloučena místa s koncentrací napětí, ve kterých se mohou za normálního provozu vyskytnout proměnná napětí překračující mez únavy.

CS-VLA 629 Třepetání

- (a) Jednou z metod specifikovaných v pododstavci (b), (c) nebo (d) tohoto odstavce nebo kombinací těchto metod musí být prokázáno, že u letounu nedochází ke třepetání, reverzaci řízení a divergenci za jakýchkoliv provozních podmínek v mezích obálky V-n, a při všech rychlostech až do rychlosti stanovené pro vybranou metodu. Kromě toho -
 - (1) Musí být stanoveny přiměřené tolerance pro veličiny ovlivňující třepetání včetně rychlostí, tlumení, hmotového vyvážení a tuhosti řídicí soustavy; a
 - (2) Vlastní frekvence hlavních konstrukčních celků musí být stanoveny vibračními zkouškami nebo jinými schválenými metodami. Toto stanovení není požadováno, pokud se použije jak oddíl (b), tak (c) a rychlost V_D je nižší než 259 km/h (140 uzlů).
- (b) Racionální rozbor může použít k průkazu, že u letounu nedochází k třepetání, reverzi řízení a divergenci, jestliže tento rozbor ukáže, že při všech rychlostech až do rychlosti $1,2 V_D$ nevznikne třepetání.
- (c) Letové zkoušky třepetání mohou být uznány za průkaz, že u letounu nedochází k třepetání, reverzi řízení a divergenci, jestliže se těmito zkouškami prokáže, že -
 - (1) Byly provedeny vhodné a přiměřené pokusy vyvolat třepetání v rozsahu rychlostí až do rychlosti V_D ;

- (2) Odezva kmitání konstrukce během zkoušek prokázala, že konstrukce je prosta třepetání;
 - (3) Je dostatečná míra tlumení při rychlosti V_D ; a
 - (4) Nedochází k velkému a rychlému snížení tlumení při přiblížení k rychlosti V_D .
- (d) Splnění kritérií tuhosti a hmotového vyvážení v „Airframe and Equipment Engineering Report No. 45“ (strana 4-12) (jak bylo opraveno) „Simplified Flutter Prevention Criteria“ (vydáno FAA) je přijatelné jako průkaz, že u letounu nedochází k třepetání, reverzi řízení a divergenci, pokud je splněno -
- (1) Preventivní kritérium třepetání křídla a křidélek představované torzní tuhostí křídla a hmotovým vyvážením křídélka je omezeno pro použití na letounech bez velkých hmotových koncentrací (jako jsou motory, plováky nebo nádrže na koncích křídel) podél rozpětí; a
 - (2) Letoun je konvenční konstrukce; a:
 - (i) Nemá ocasní plochy tvaru T, plovoucí ocasní plochy nebo sdružené ocasní plochy,
 - (ii) Nemá neobvyklé rozložení hmot nebo jiné nekonvenční konstrukční charakteristiky, které ovlivňují použitelnost kritérií a nemá velký úhel šípů,
 - (iii) Má pevné kýlové a stabilizační ocasní plochy.
- (e) Že nedochází u podélného, příčného a směrového řízení ke třepetání, reverzi řízení a divergenci až do rychlosti V_D musí být prokázáno po poruše, nesprávné činnosti nebo rozpojení jakékoli jediné části v kterékoli soustavě řízení ploch.

KŘÍDLA

CS-VLA 641 Průkaz pevnosti

Pevnost křídel s nosnými potahy musí být prokázána schválenými zatěžovacími zkouškami nebo kombinací pevnostního výpočtu konstrukce a zatěžovacích zkoušek.

ŘÍDÍCÍ PLOCHY

CS-VLA 651 Průkaz pevnosti

- (a) Pro průkaz pevnosti jsou požadovány zkoušky maximálním provozním zatížením řídicích ploch. Tyto zkoušky musí zahrnovat páku nebo spoj, ke kterým je soustava řízení připojena.
- (b) Při pevnostním výpočtu musí být vzata v úvahu racionálním nebo konzervativním způsobem i zatížení vznikající montážním napětím výztužných drátů.

CS-VLA 655 Zástavba

- (a) Pohyblivé ocasní plochy musí být umístěny tak, aby nedocházelo k vzájemnému střetávání mezi jednotlivými plochami nebo jejich výztuhami, jestliže je jedna plocha držena v její krajní poloze a ostatní plochy se pohybují v celém rozsahu jejich úhlové úchyly.
- (b) Je-li použit stavitelný stabilizátor, musí být opatřen dorazy, které omezí rozsah jeho pohybu tak, aby bylo možno provést bezpečně let a přistání.

CS-VLA 657 Závěsy

- (a) Závěsy řídicích ploch, s výjimkou závěsů s kuličkovými a válečkovými ložisky, musí mít bezpečnostní součinitel ne menší 6,67 vzhledem k mezní únosnosti nejměkčího materiálu použitého na ložisko.

- (b) U závěsů s kuličkovými nebo válečkovými ložisky nesmí být překročeno jejich povolené zatížení.
- (c) Závěsy musí být dostatečně pevné a tuhé vůči zatížením působícím rovnoběžně s osou závěsu.

CS-VLA 659 Hmotové vyvážení

Nosná konstrukce a připojení vyvažovacích závaží s koncentrovanou hmotou použitých pro řídicí plochy musí být navrženy pro tyto maximální provozní zátěže:

- (a) 24 g kolmo k rovině řídicí plochy;
- (b) 12 g vpřed a vzad; a
- (c) 12 g rovnoběžně s osou závěsu.

SOUSTAVY ŘÍZENÍ

CS-VLA 671 Všeobecně

- (a) Každé řízení musí pracovat lehce, plynule a dostatečně spolehlivě, aby byl možný správný výkon jejich funkce.
- (b) Řídidla musí být uspořádána a odlišena tak, aby umožňovala pohodlné ovládání a nepřipouštěla možnost záměny a následnou nechtěnou činnost.

CS-VLA 673 Hlavní řídidla letu

- (a) Hlavní řídidla letu jsou ta řídidla, která pilot používá k bezprostřednímu řízení klopení, klonění a zatáčení letounu.
- (b) Konstrukce hlavních řídidel letu musí být taková, aby snížila pravděpodobnost poruchy jakéhokoliv spojovacího nebo převodního článku v soustavě řízení, která by vedla ke ztrátě řízení kolem kterékoliv z os.

CS-VLA 675 Dorazy

- (a) Každá soustava řízení musí mít dorazy, které spolehlivě omezují rozsah pohybu každé pohyblivé aerodynamické plochy ovládané touto soustavou.
- (b) Každý doraz musí být umístěn tak, aby opotřebení, vůle nebo seřízení napětí nepříznivě neovlivňovaly řídicí charakteristiky letounu změnou rozsahu pohybu řídicí plochy.
- (c) Každý doraz musí odolávat všem zatížením odpovídajícím návrhovým podmínkám soustavy řízení.

CS-VLA 677 Systémy vyvažování

- (a) Musí být provedena účinná opatření, aby se zabránilo neúmyslné, nesprávné nebo náhlé činnosti vyvažovací plošky. V blízkosti ovládání vyvažování musí být prostředky, ukazující pilotovi směr pohybu ovládače vzhledem k požadované odezvě letounu. Kromě toho musí existovat prostředky udávající pilotovi polohu vyvažovacího zařízení vzhledem k rozsahu výchylky. Tyto prostředky musí být pro pilota viditelné a musí být umístěny a navrženy tak, aby bylo zabráněno záměně.
- (b) Řízení plošek musí být samosvorné, pokud není ploška vhodně vyvážena a má nebezpečné charakteristiky třepetání. Samosvorné soustavy vyvažovacích plošek musí mít přiměřenou tuhost a spolehlivost v části soustavy mezi vyvažovací ploškou až k upevnění samosvorné části soustavy na konstrukci letounu.

CS-VLA 679 Blokování soustavy řízení

Je-li použito zařízení určené k zablokování soustavy řízení na zemi nebo na vodě, musí být použity prostředky, které -

- (a) Dávají pilotovi neklamnou výstrahu, když je blokování v činnosti; a
- (b) Vylučují možnost zablokování řízení za letu.

CS-VLA 681 Statické zkoušky maximálním provozním zatížením

- (a) Splnění požadavků této části předpisu na maximální provozní zatížení musí být prokázáno zkouškami, ve kterých:
 - (1) Směr zkušebních zatížení vyvolá nejnepříznivější zatížení v soustavě řízení; a
 - (2) Všechny spoje, kladky a konzoly, kterých bylo použito k upevnění soustavy řízení k základní konstrukci, jsou zahrnuty do zkoušky řízení.
- (b) Musí být prokázán souhlas (rozborem nebo individuálními zkouškami zatěžování) s požadavky speciálních součinitelů pro spoje soustavy řízení vystavené úhlovému pohybu.

CS-VLA 683 Provozní zkoušky

- (a) Provozními zkouškami musí být prokázáno, že pokud jsou řídicí ovládnána z pilotního prostoru se soustavou zatíženou jak je předepsáno v pododstavci (b) tohoto odstavce, v soustavě nedochází k -
 - (1) Zablokování;
 - (2) Nadměrnému tření; a
 - (3) Nadměrnému průhybu.
- (b) Předepsaná zkušební zatížení jsou tato:
 - (1) Pro celou soustavu řízení zatížení odpovídající mezním vzdušným zatížením příslušných ploch nebo maximálním provozním silám od pilota podle CS-VLA 397 (b), podle toho, které zatížení je menší; a
 - (2) Pro sekundární řídicí zatížení ne menší než ta, která odpovídají maximálnímu úsilí pilota stanovenému podle CS-VLA 405.

CS-VLA 685 Prvky soustavy řízení

- (a) Každý prvek u každé soustavy řízení musí být navržen a zastavěn tak, aby bylo zabráněno zablokování, odírání a vzájemnému působení s nákladem, cestujícími, volnými předměty nebo zamrznání vlhkosti.
- (b) V kabině letounu musí být prostředky zabraňující vniknutí cizích předmětů do míst, kde by mohly zablokovat řízení.
- (c) Musí existovat prostředky zabraňující odírání lan nebo táhel o jiné části.
- (d) Každý prvek soustavy řízení letu musí být navržen nebo zřetelně a trvanlivě označen tak, aby byla podstatně snížena možnost nesprávného sestavení, které by mohlo vést k nesprávné činnosti soustavy řízení.

CS-VLA 687 Pružinová zařízení

Spolehlivost všech pružinových zařízení v soustavě řízení musí být stanovena zkouškami napodobujícími provozní podmínky, pokud porucha pružiny způsobí třepetání nebo nebezpečné letové vlastnosti.

CS-VLA 689 Lanové soustavy

- (a) Všechna použitá lana, jejich kování, napínáky, záplety a kladky musí splňovat schválené požadavky. Kromě toho -
- (1) V primárních řídicích soustavách nesmí být použito žádné lano o průměru menším než 3 mm;
 - (2) Každá lanová soustava musí být navržena tak, aby nedošlo k nebezpečným změnám v napětí lana v celém rozsahu jeho pohybu při provozních podmínkách a změnách teploty; a
 - (3) Musí existovat prostředky umožňující vizuální kontrolu vodítek lan, kladek, koncovek a napínáků.
- (b) Každý druh a velikost kladky musí odpovídat lanu, pro které je použita. Každá kladka musí být opatřena těsně přiléhajícími chrániči, bránicími vypadnutí nebo zaseknutí lan i v případě jejich prověšení. Každá kladka musí ležet v rovině procházející lanem tak, aby se lano nedřelo o příruby kladky.
- (c) Vodítka lan musí být zastavěna tak, aby nevyvolala změnu směru lan větší než 3°.
- (d) V soustavě řízení nesmí být použity čepy ve vidlici nebo třmenu vystavené zatížení nebo pohybu a zajištěné pouze závlačkami.
- (e) Napínáky musí být upevněny k částem s úhlovým pohybem takovým způsobem, který bezpečně zabrání uváznutí v celém rozsahu jejich pohybu.
- (f) Ovládací lana plošek nejsou částí primární soustavy řízení a mohou mít menší průměr než 3 mm u letounů, které jsou bezpečně říditelné při nastavení plošek v nejnejpříznivějších polohách.

CS-VLA 693 Spoje

Spoje v soustavách řízení (v systémech táhel), které jsou vystaveny úhlovému pohybu, s výjimkou soustav s kuličkovými a válečkovými ložisky, musí mít speciální součinitel bezpečnosti ne menší než 3,33 vzhledem k mezní pevnosti nejměkčího materiálu použitého v ložisku. Tento součinitel může být snížen na 2,0 u spojů v lanových řídicích soustavách. U kuličkových nebo válečkových ložisek nesmí být překročeno povolené zatížení.

CS-VLA 697 Ovládání vztlakových klapek

- (a) Každé řízení vztlakové klapky musí být navrženo tak, aby se klapka nemohla posunout ze žádné polohy, do které byla nastavena a která slouží ke splnění požadavků v této části, aniž by řízení bylo přestaveno nebo byla přemístěna automaticky zařízením k omezení zatížení klapky.
- (b) Pohyb klapky jako odezva na zásah pilota nebo automatického zařízení musí poskytnout uspokojivé letové a výkonové charakteristiky za ustálených nebo proměnlivých podmínek rychlosti letu, výkonu motoru a polohy letadla.

CS-VLA 699 Ukazatel polohy vztlakových klapek

Musí být použit ukazatel polohy vztlakových klapky pro:

- (a) Zástavby klapky, které mají jen zataženou a plně vysunutou polohu, ledaže -
- (1) Přímý ovládací mechanismus poskytuje pocit „citu“ a polohy (jako při použití mechanických pák); nebo
 - (2) Polohu klapky lze snadno stanovit bez vážného odvádění pozornosti pilota od jiných povinností za všech letových podmínek, ve dne nebo v noci; a
- (b) Zástavbu klapky s mezipolohami, jestliže -
- (1) Je použita některá jiná poloha, než úplné vysunutí nebo zatažení, aby bylo prokázáno splnění požadavků této části na vlastnosti. a;

- (2) Zástavba klapek nespĺňuje podmínky pododstavce (a)(1) tohoto odstavce.

CS-VLA 701 Vzájemné propojení klapek

Pohyb klapek na opačných stranách roviny symetrie letounu musí být synchronizován mechanickým propojením.

CS-VLA 723 Zkoušky tlumení nárazů

- (a) Musí být prokázáno, že nebude překročen maximální provozní násobek zatížení zvolený pro návrh dle CS-VLA 473. Průkaz musí být proveden formou zkoušek tlumení energie s výjimkou, že analýza může být použita pro -
- (1) Zvýšení dřívě schválených vzletových a přistávacích hmotností,
 - (2) Přistávací zařízení dřívě schválených pozemních letounů s podobnými hmotnostmi a výkony.
 - (3) Přistávací zařízení, kde se používá ocelových nebo kompozitových per nebo jakýchkoliv jiných členů tlumících energii a kde tlumící charakteristiky nejsou podstatně ovlivněny mírou stlačení nebo napětím.
 - (4) Přistávací zařízení, pro která jsou k dispozici dostatečné zkušenosti a doložené hodnoty.
- (b) Přistávací zařízení nesmí selhat, ale může dojít k trvalé deformaci při zkoušce prokazující rezervu jeho schopnosti absorbovat energii při simulaci klesací rychlosti rovnající se 1,2 násobku mezní klesací rychlosti za předpokladu, že vztlak křídla se rovná hmotnosti letounu. Tato zkouška může být nahrazena rozbořem ve stejných případech jako v pododstavcích (a)(1) až (a)(4) tohoto paragrafu.

CS-VLA 725 Pádové zkoušky

- (a) Prokazuje-li se způsobilost podle CS-VLA 723 (a) pádovými zkouškami, musí být tyto zkoušky provedeny buď s celým letounem nebo se zařízením vhodně sestaveným z kola, pneumatiky a tlumiče a to volným pádem z výšky ne menší než stanovené touto rovnicí:

$$h = 0,0132 (Mg/S)^{1/2}$$

Přitom však výška pro volný pád nesmí být menší než 0,235 m a nemusí být větší než 0,475 m.

- (b) Je-li při zkouškách volným pádem uvažován vliv vztlaku křídla, musí být přistávací zařízení spuštěno se skutečnou hmotností, která je rovna -

$$M_e = M \left[\frac{h + (1-L)d}{h + d} \right]$$

kde -

M_e = skutečná hmotnost použitá při pádové zkoušce (kg);

h = výška volného pádu (m);

d = promáčknutí pneumatiky při pádu (při správném tlaku nahuštění) plus vertikální složka posunu osy odpovídající padající hmotě (m);

M = M_M pro jednotky hlavního podvozku (kg), rovná se statické hmotnosti letounu připadající na tuto jednotku s letounem ve vodorovné poloze (u letounů s příďovým podvozkem je příďové kolo nepodepřené);

M = M_T pro záďový podvozek (kg), rovná se hmotnosti připadající na záďový podvozek podle statického rozložení u letounu v poloze na třech bodech;

M = M_N pro příďový podvozek (kg), rovná se svislé složce statické reakce, která by vznikla u příďového podvozku za předpokladu, že v těžišti letounu působí svislé zrychlení 1,0 g a dopředné zrychlení 0,33 g;

L = poměr předpokládaného vztlaku křídla k hmotnosti letounu, ale ne větší než 0,667; a

g = gravitační zrychlení (m/s²).

- (c) Mezní násobek zatížení setrvačnými silami musí být určen při pádové zkoušce logickým nebo tradičním způsobem při pádových zkouškách s využitím polohy podvozku a působících zatížení aerodynamického odporu, které tvoří přistávací podmínky.
- (d) Hodnota d použitá při výpočtu M_e podle pododstavce (b) tohoto odstavce nesmí překročit hodnotu skutečně získanou při pádové zkoušce.
- (e) Mezní násobek zatížení setrvačnými silami musí být stanoven z pádové zkoušky dle pododstavce (b) tohoto odstavce podle následujícího vztahu:

$$n = n_j \frac{M_e}{M} + L$$

kde:

n_j = násobek zatížení vzniklý při pádové zkoušce (tj. zrychlení (d_v/d_i) vyjádřené poměrem k tíhovému zrychlení g zaznamenanému při pádové zkoušce) plus 1,0; a

M_e , M a L jsou hodnoty stejné jako při výpočtu pádové zkoušky.

- (f) Hodnota n stanovená podle pododstavce (e) tohoto odstavce nesmí být větší než mezní násobek zatížení setrvačnými silami použitý pro podmínky přistání dle CS-VLA 473.

CS-VLA 726 Dynamické zkoušky pozemním zatížením

- (a) Je-li splnění požadavků na pozemní zatížení podle JAR-VLA 479 až JAR-VLA 483 prokázáno dynamicky pádovou zkouškou, musí být jedna pádová zkouška provedena tak, aby byl splněn požadavek CS-VLA 725 s tou výjimkou, že pádová výška musí být:
- (1) 2,25 násobek pádové výšky stanovené v CS-VLA 725 (a); nebo
 - (2) dostatečná pro dosažení 1,5 maximálního provozního násobku.
- (b) Pro prokázání pevnosti musí být použita kritická podmínka pro přistání pro každý z návrhových případů uvedených v CS-VLA 479 až 483.

CS-VLA 727 Zásoby pohlcené energie

- (a) Prokazuje-li se způsobilost pohltnout zásobu energie podle požadavku CS-VLA 723 (b), nesmí být pádová výška menší než 1,44 násobek pádové výšky stanovené podle CS-VLA 725.
- (b) Je-li uvažován vliv vztlaku křídla, musí být podvozková jednotka spouštěna při skutečné hmotnosti odpovídající hodnotě $M_e = M \left(\frac{h}{h+d} \right)$, kde značení a ostatní podrobnosti jsou stejné jako v CS-VLA 725.

CS-VLA 729 Soustava vysouvání a zatahování přistávacího zařízení

- (a) *Všeobecně.* Na letouny se zatahovacím podvozkem se vztahuje následující:
- (1) Zatahovací mechanismus každého přistávacího zařízení a nosná konstrukce musí být navrženy na maximální násobky letového zatížení s podvozkem zataženým a musí dále zahrnovat působení kombinace tření, setrvačnosti, kroutícího momentu brzd a vzdušných zatížení vyskytujících se během zatahování při všech rychlostech až do 1,6 V_{S1} se zasunutými vztlakovými klapkami a pro každý násobek zatížení až do násobku uvedeného v CS-VLA 345 pro podmínky při vysunutých vztlakových klapkách.
 - (2) Přistávací zařízení a zatahovací mechanismus, včetně krytů podvozkové šachty, musí odolávat letovým zatížením včetně zatížení vyplývajícího za všech případů vybočeného

letu stanovených v CS-VLA 351 s vysunutým podvozkem při jakékoliv rychlosti letu až do nejméně $1,6 V_{S1}$ se zasunutými vztlakovými klapkami.

- (b) *Zajištění přistávacího zařízení.* Musí být spolehlivé prostředky k udržení přistávacího podvozku ve vysunuté poloze.
- (c) *Nouzové ovládní.* Pozemní letoun, který nemá ručně ovládaný mechanismus přistávacího zařízení, musí mít navíc zařízení pro nouzové vysouvání přistávacího zařízení v případě:
 - (1) Jakékoliv přiměřeně pravděpodobné poruše normální soustavy ovládní přistávacího zařízení; nebo
 - (2) Jakékoliv přiměřeně pravděpodobné poruše ve zdroji energie, která by zabránila činnosti normální soustavy ovládní přistávacího zařízení.
- (d) *Provozní zkouška.* Správná činnost zatahovacího mechanismu přistávacího zařízení musí být prokázána provozními zkouškami až do rychlosti V_{LO} .
- (e) *Ukazatel polohy.* Je-li použito zatahovací přistávací zařízení, musí být k dispozici ukazatel polohy přistávacího zařízení (jakož i nutné přepínače pro ovládní ukazatele) nebo jiné prostředky informující pilota, že přistávací zařízení je zajištěno ve vysunuté (nebo zasunuté) poloze. Pokud jsou použity přepínače, musí být umístěny a spojeny s mechanickým systémem podvozku způsobem, který zabrání chybné indikaci polohy „vysunuto a zajištěno“, pokud přistávací zařízení není v úplně vysunuté poloze nebo „zasunuto a zajištěno“, jestliže přistávací zařízení není v úplně zasunuté poloze. Přepínače mohou být umístěny tak, aby byly ovládnány zajišťující západkou nebo ovládacím mechanismem přistávacího zařízení.
- (f) *Varování při nevysunutém nebo nezajištěném přistávacím zařízení.* Pozemní letouny musí být vybaveny dále uvedeným akustickým nebo jiným stejně účinným zařízením varujícím při nevysunutém nebo nezajištěném přistávacím zařízení:
 - (1) Zařízení, které pracuje nepřetržitě, když je přípušť motoru uzavřena, pokud podvozek není úplně vysunut a zajištěn. Zarážka přípušti nesmí být použita jako náhrada za sluchové zařízení.
 - (2) Zařízení, které je nepřetržitě v činnosti, jsou-li vztlakové klapky vysunuty do nebo za polohu pro přiblížení na přistání při normálním přistávacím postupu, pokud podvozek není plně vysunut a zajištěn. Vysílač snímající polohu vztlakových klapek může být zastavěn na kterémkoliv vhodném místě. V soustavě tohoto zařízení může být použita jakákoliv část soustavy (včetně akustického varovného zařízení) pro zařízení požadované v pododstavci (f)(1) tohoto odstavce.

CS-VLA 731 Kola

- (a) Každé hlavní a příďové kolo musí být schváleno.
- (b) Maximální hodnota jmenovité statické únosnosti každého kola nesmí být nižší než je odpovídající statická reakce na zemi při:
 - (1) Maximální návrhové hmotnosti; a
 - (2) Kritické poloze těžiště.
- (c) Jmenovitá hodnota maximální provozní únosnosti každého kola se musí rovnat nebo přesahovat maximální radiální provozní zatížení stanovené v soulase s příslušnými požadavky na pozemní zatížení.

CS-VLA 733 Pneumatiky

- (a) Každé podvozkové kolo musí mít pneumatiku, jejíž únosnost (schválená Agenturou) není překročena za těchto podmínek:

- (1) Při zatížení každé pneumatiky kola hlavního podvozku, které se rovná příslušné statické reakci země při maximální návrhové hmotnosti a kritické poloze těžiště; a
 - (2) Při zatížení pneumatik příďového kola (ve srovnání s dynamickou únosností stanovenou pro tyto pneumatiky), které se rovná reakci na příďovém kole za předpokladu, že maximální návrhová mezní hmotnost letounu je soustředěna v nejnepříznivější poloze těžiště a působí směrem dolů silou 1,0 Mg a 0,21 Mg dopředu (Mg je maximální návrhová hmotnost) s reakcemi rozdělenými na příďová kola hlavního podvozku podle statických zákonů a u kol s brzdami při zavedení odporové reakce na zemi.
- (b) Každá pneumatika používaná v soustavě zatahovacího přistávacího zařízení musí mít při maximální předpokládané velikosti používané v provozu dostatečnou vůli vylučující možnost styku pneumatiky s kteroukoliv částí konstrukce nebo soustav letounu.

CS-VLA 735 Brzdy

- (a) Brzdy musí být provedeny tak, aby jmenovitá kapacita brzděné kinetické energie brzdové sestavy každého kola hlavního podvozku nebyla menší, než vyplývá z požadavků na pohlcení kinetické energie určených jednou z následujících metod:
- (1) Požadavky na pohlcení brzdící kinetické energie musí být založeny na konzervativním logickém rozboru posloupnosti případů očekávaných během přistávání při maximální hmotnosti.
 - (2) Místo racionálního rozboru mohou být požadavky na pohlcování kinetické energie u brzdové soustavy každého kola hlavního podvozku odvozeny podle následujícího vzorce:

$$KE = \frac{1}{2} MV^2/N$$

Kde:

KE = kinetická energie na kola (J);

M = maximální hmotnost (kg);

V = rychlost letounu v m/s. V nesmí být nižší než V_{SO} , (pádová rychlost letounu při nulovém výkonu a na hladině moře s návrhovou přistávací hmotností) a v přistávací konfiguraci.

N = počet kol hlavního podvozku s brzdami.

- (b) Brzdy musí být schopny zabránit otáčení kol na zpevněné rozjezdové dráze při maximálním vzletovém výkonu, ale nemusí zabránit pohybu letounu se zablokovanými koly.

CS-VLA 737 Lyže

Každá lyže musí být schválena. Maximální jmenovitá provozní únosnost každé lyže se musí rovnat nebo přesahovat maximální provozní zatížení, stanovené podle příslušných požadavků na pozemní zatížení.

PLOVÁKY A TRUPY LÉTAJÍCÍCH ČLUNŮ

CS-VLA 751 Vztlak hlavních plováků

- (a) Každý hlavní plovák musí mít:
- (1) Vztlak o 80 % větší než maximální hmotnost, kterou tento plovák ponese, pokud ponese vodní nebo obojživelný letoun o maximální hmotnosti ve sladké vodě; a
 - (2) Dostatečný počet vodotěsných oddělení, který zajistí, že vodní nebo obojživelný letoun zůstane plavat, jestliže kterékoliv dvě komory hlavních plováků jsou zaplaveny.

- (b) Každý hlavní plovák musí obsahovat nejméně čtyři vodotěsná oddělení o přibližně stejném objemu.

CS-VLA 753 Návrh hlavního plováku

Každý hlavní plovák vodního letounu musí být schválen a musí vyhovovat požadavkům CS-VLA 521.

CS-VLA 757 Pomocné plováky

Pomocné plováky musí být uspořádány tak, aby při úplném ponoření do sladké vody vytvořily vyrovnávací moment, rovnající se alespoň 1,5 násobku momentu překocení vyvolaného nakloněním vodního nebo obojživelného letounu.

UMÍSTĚNÍ OSOB A NÁKLADU

CS-VLA 771 Pilotní prostor

- (a) Pilotní prostor a jeho vybavení musí umožňovat každému pilotovi vykonávat jeho povinnosti bez nepřiměřeného soustředění nebo únavy.
- (b) Aerodynamická řídicíidla uvedená v CS-VLA 779, s výjimkou lan a táhel řízení, musí být umístěna se zřetelem na vrtule tak, aby žádná část pilota nebo řízení neležela v prostoru mezi rovinou otáčení vrtule a plochou vytvořenou čarou procházející středem náboje vrtule a svírající s rovinou otáčení vrtule úhel 5° dopředu nebo dozadu.

CS-VLA 773 Viditelnost z pilotního prostoru

V pilotním prostoru nesmí docházet k oslňování a zrcadlení, které by mohlo rušit výhled pilota, a prostor musí být navržen tak, aby:

- (a) Výhled pilota byl dostatečně velký, jasný a nezkreslený k zajištění bezpečného provozu;
- (b) Každý pilot byl chráněn před přírodními vlivy tak, aby za normálního letu a během přistání v mírném dešti nebyl jeho výhled ve směru letu příliš omezen.
- (c) Vnitřní zamlžování oken, na které se vztahuje požadavek pododstavce (a) tohoto odstavce, musí být pro každého pilota snadno očištěitelné, pokud nejsou použita zařízení, která zamlžování oken brání. (Viz AMC VLA 773.)

CS-VLA 775 Čelní skla a okna

- (a) Čelní skla a okna musí být z materiálu, který nezpůsobí vážná zranění při roztříštění. (Viz ACJ VML 775 (a).)
- (b) Čelní a boční okna krytu kabiny musí mít světelnou prostupnost nejméně 70 % a nesmí významně měnit přirozené barvy.

CS-VLA 777 Řídicíidla v pilotní kabině

- (a) Každé řídicíidlo v pilotní kabině musí být umístěno tak, aby umožňovalo pohodlné ovládání a aby bylo zabráněno záměně a neúmyslnému použití.
- (b) Řídicíidla musí být umístěna a uspořádána tak, aby pilot připoutaný k sedačce mohl zcela a neomezeně pohybovat každým řídicíidlem, aniž by mu v tom bránil jeho oděv (včetně zimního oděvu) nebo konstrukce kabiny.
- (c) Ovládání pohonné jednotky musí být umístěno takto:
- (1) U letounů se sedadly za sebou na levé straně ovládacího panelu nebo přístrojové desky.

- (2) U ostatních letounů ve středu nebo blízko středu kabiny na stojanovém panelu, přístrojové desce nebo na stropním ovládacím panelu; a
 - (3) U letounů se sedadly vedle sebe a se zdvojeným ovládním pohonné jednotky na levém a na pravém ovládacím panelu.
- (d) Umístění ovládačů musí být v pořadí zleva doprava: páka přípusti, ovládní vrtule (řízení otáček) a řízení směsi. Páky přípusti motorů musí být nejméně o 1 palec (2,54 mm) vyšší nebo delší, aby vyčnívaly nad ovládní vrtule (řízení otáček) nebo řízení směsi. Ovládní předehříváče karburátoru nebo náhradního vzduchu musí být umístěno nalevo od ovládací páky nebo nejméně 8 palců (203 mm) od řízení směsi, pokud není umístěno na stojanovém panelu. Jestliže je ovládní předehříváče karburátoru nebo náhradního vzduchu na stojanovém panelu, musí být stojanový panel umístěn za nebo pod pákou přípusti. Řízení přepínání musí být umístěno pod nebo za ovládním vrtule. Letoun se sedadly za sebou nebo jednomístné letouny mohou mít ovládače umístěny na levé straně kabiny, avšak umístění musí být zleva doprava: páka přípusti, vrtule (řízení otáček) a řízení směsi.
- (e) Ovládní vztlakových klapek a pomocných vztlakových zařízení musí být umístěno:
- (1) Uprostřed, nebo napravo od středového panelu nebo osy ovládní přípusti pohonné jednotky; a
 - (2) Dostatečně daleko od ovládní přistávacího zařízení, aby se zabránilo záměně.
- (f) Ovládní přistávacího zařízení musí být umístěno vlevo od osy ovládní přípusti motoru nebo osy středového panelu.
- (g) Ovládní každého přepínače přívodu paliva musí splňovat CS-VLA 995 a musí být umístěno a uspořádáno tak, že je pilot může vidět a může na ně dosáhnout bez přemisťování kteréhokoliv sedadla nebo pohybu primárním řízením je-li jeho sedadlo v kterékoli poloze, do které může být přestaveno.
- (1) Pro mechanický přepínač paliva platí -
 - (i) Indikace nastavení polohy přepínače paliva musí být stanovena ukazatelem a musí zajistit bezpečnou identifikaci a cit (zarážka, apod.) zvolené polohy.
 - (ii) Ukazatel polohy musí být umístěn na té části páky, která má maximální rozměr měřený od středu otáčení.
 - (2) Pro elektrický nebo elektronický přepínač paliva platí tyto požadavky -
 - (i) Digitální ovládače nebo elektrické přepínače musí být vhodně označeny (štítky).
 - (ii) Musí být zajištěny prostředky udávající letové posádce údaje o zvolené nádrži nebo funkci. Poloha přepínače není přijatelná jako prostředek indikace. Poloha „zavřeno“ musí být označena červeně.
 - (3) Jsou-li páka ovládní přepínače paliva nebo elektrický či digitální volič použity také jako „stop-kohout“, musí být poloha „zavřeno“ označena červeně. Pokud je k dispozici samostatné zařízení pro nouzové uzavření (stop-kohout), musí být též označeno červeně. (Viz AMC VLA 777.)

CS-VLA 779 Pohyb a účinek řídel v kabině

Řídidla v pilotním prostoru musí být navržena tak, aby jejich ovládní bylo v souladu s následujícími pohyby a jejich působením:

- (a) Aerodynamické řízení:

Pohyb a účinek

- (1) *Hlavní řídidla:*

Křídélko	Doprava (ve směru hodinových ručiček) pro pohyb pravého křídla dolů.
Výškové kormidlo	Dozadu pro pohyb přední části letounu nahoru.
Směrové kormidlo	Pravý pedál dopředu pro pohyb přední části letounu doprava

(2) *Sekundární řídicíidla:*

Vztlakové klapky (nebo přídatná vztlaková zařízení) Dopředu nebo nahoru pro vztlakové klapky nebo přídatné zařízení zavřené; dozadu nebo dolů pro vztlakové klapky nebo přídatné zařízení vysunutě.

Vyvažovací plošky (nebo ekvivalentní zařízení) Pohyb přepínače nebo otáčení mechanického ovládače za účelem provedení stejného otáčení letounu okolo osy rovnoběžné s osou ovládače. Osa ovládače příslušného vyvážení může být přemístěna za účelem snadnějšího ovládní pilotem. U jednomotorových letounů musí být směr pohybu ruky pilota ve stejném smyslu jako je reakce letounu na vyvážení směrovky, pokud je část otáčejícího se prvku přístupná.

(b) Ovládače pohonné jednotky a pomocné ovládače

Pohyb a účinek(1) *Ovládače pohonné jednotky*

Páka ovládní výkonu (tahu) Dopředu pro zvýšení dopředného tahu a dozadu pro zvýšení zpětného tahu.

Vrtule Dopředu pro zvýšení otáček.

Směs Dopředu nebo nahoru pro obohacení směsi.

Předehřívání karburátoru nebo náhradní vzduch Dopředu nebo nahoru pro chladno.

Kompresor Dopředu nebo nahoru pro malý přetlak.

Turbokompresory Dopředu, nahoru nebo ve směru hodinových ručiček pro zvýšení tlaku.

Otáčivé ovládače Ve směru hodinových ručiček z polohy "vypnuto" do polohy maximální hodnoty.

(2) *Pomocné ovládače*

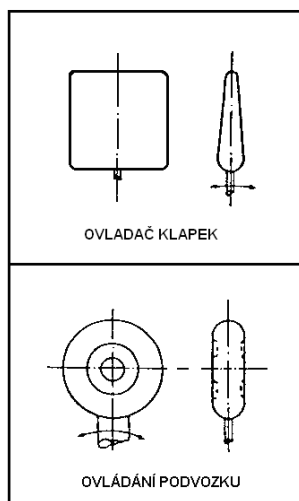
Přepínač palivových nádrží Vpravo pro pravé nádrže, vlevo pro levé nádrže.

Přistávací zařízení Dolů pro vysunutí.

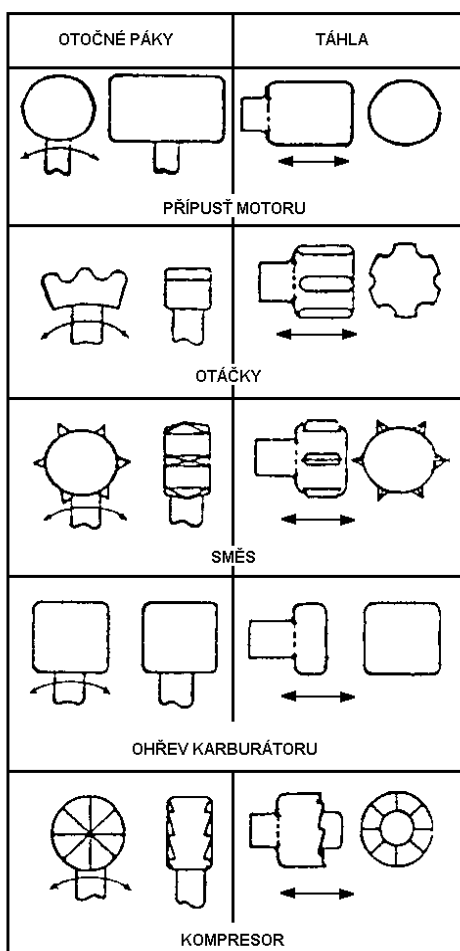
Aerodynamická brzda Dozadu pro vysunutí.

CS-VLA 781 Tvary rukojetí ovládačů v kabině

- (a) Rukojeti ovládačů vztlakových klapek a přistávacího zařízení musí odpovídat všeobecným tvarům (nemusí mít však tytéž přesné rozměry nebo specifické poměry) na následujícím obrázku:



- (b) Rukojeti ovladačů pohonné jednotky musí odpovídat všeobecně tvarům (nemusí mít však tytéž přesné rozměry nebo specifické poměry) na následujícím obrázku:



CS-VLA 783 Dveře

- (a) Letoun musí být navržen tak, že je možný rychlý a bezzábranový únik v jakékoliv normální i havarované poloze mimo převrácení.
- (b) Žádné dveře nesmí být umístěny vzhledem ke kterémukoliv disku vrtule tak, aby osoby používající tyto dveře byly ohroženy.

CS-VLA 785 Sedadla, bezpečnostní pásy a postroje

- (a) Každé sedadlo a jeho nosná konstrukce musí být navrženy pro osobu vážící nejméně 86 kg a pro maximální násobky zatížení, odpovídající specifikovaným podmínkám letových a pozemních zatížení včetně podmínek nouzového přistání, určených v CS-VLA 561.
- (b) Každý typ bezpečnostního pásu s bezpečnostním postrojem musí být schválený. Každý typ bezpečnostního pásu s bezpečnostním postrojem musí být vybaven kovovým blokováním spínáním.
- (c) Každé pilotní sedadlo musí být navrženo na reakce, které vzniknou zavedením sil od pilota na hlavní řídicí letu, jak je stanoveno v CS-VLA 395.
- (d) Průkaz o splnění pevnostních a deformačních požadavků tohoto odstavce pro sedadla schválená jako část typového návrhu a pro zástavbu sedadel může být proveden takto:
 - (1) Pevnostním výpočtem, odpovídá-li konstrukce konvenčním typům letounů, pro které jsou existující metody výpočtu známy jako spolehlivé.
 - (2) Kombinací pevnostního výpočtu a zkoušek statickým zatížením až do maximálních provozních zatížení; nebo
 - (3) Zkouškami statickým zatížením až do mezního zatížení.
- (e) Každý cestující, je-li vystaven působení setrvačných sil stanoveným v CS-VLA 561 (b)(2), musí být chráněn bezpečnostním pásem a bezpečnostním postrojem, které jsou navrženy tak, aby chránily hlavu před dotykem s jakýmkoliv předmětem, který může způsobit zranění. (Viz AMC VLA 785 (e).)
- (f) Každý bezpečnostní postroj zastavěný na pilotním sedadle musí umožňovat sedícímu pilotovi se zapnutým bezpečnostním pásem a bezpečnostním popruhem vykonávat všechny funkce nezbytné pro činnost během letu.
- (g) Musí existovat prostředky pro zajištění každého bezpečnostního pásu a bezpečnostního postroje tak, aby pokud není používán, nezasahoval do provozu letounu a neovlivňoval rychlé opuštění v případě nouze.
- (h) Vodítko každého sedadla musí mít zarážky, zabraňující sedadlu vysunutí z vodítka.
- (i) V okolí žádného sedadla v prostoru kabiny, zahrnujícím konstrukci, vnitřní přepážky, přístrojovou desku, řízení, pedály a sedadla, nesmí být do vzdálenosti možného úderu do hlavy nebo těla (se zapnutými bezpečnostními pásy a bezpečnostními popruhy) žádné předměty, které mohou způsobit zranění, ostré hrany, výčnělky a tvrdé povrchy. Je-li splnění tohoto požadavku zajištěno absorbováním energie konstrukcí nebo zařízení, musí být osoby ochráněny před vážnějším zraněním, způsobeným mezními setrvačnými silami stanovenými v CS-VLA 561 (b)(2).

CS-VLA 787 Zavazadlové prostory

- (a) Každý zavazadlový prostor musí být navržen pro deklarovanou (uvedenou na štítku) maximální hmotnost obsahu a pro kritické rozložení zatížení, odpovídající příslušným podmínkám letových a pozemních zatížení v tomto dokumentu.
- (b) Musí existovat prostředky, které zabrání obsahu jakéhokoliv zavazadlového prostoru vytvářet nebezpečí při posunutí a které chrání veškeré řízení, elektrické vedení, potrubí, vybavení nebo příslušenství, jehož poškození nebo porucha by ovlivnila bezpečný provoz letounu.
- (c) Zavazadlový prostor musí být zkonstruován z materiálů, které jsou přinejmenším odolné vůči plameni.
- (d) Konstrukce, které umožňují přepravovat zavazadla, musí mít prostředky pro ochranu osob před zraněním při mezních setrvačných silách, specifikovaných v CS-VLA 561 (b)(2).

- (e) Pokud mezi zavazadlovými prostory a prostory posádky není žádná konstrukce, musí být zavazadla umístěná za posádkou a ta, která by mohla být nebezpečná při havárii, zajištěna na násobek 1,33 x 9 g.

CS-VLA 807 Nouzové východy

U východů, které mají splňovat požadavky CS-VLA 783 (a), musí být systém otevírání navržen pro jednoduché a snadné použití. Musí fungovat rychle a být navržen tak, že může být otevřen každou osobou připoutanou na sedadlo a rovněž zvnějšku kabiny. Musí být učiněna přiměřená opatření pro zajištění nouzového východu proti zablokování způsobenému deformací trupu.

CS-VLA 831 Větrání

Každý prostor pro cestující a posádku musí být vhodně větrán. Koncentrace kyslíčnicku uhelnatého nesmí překročit poměr 1:20.000 (jeden díl kyslíčnicku uhelnatého na 20.000 dílů vzduchu).

PROTIPOŽÁRNÍ OCHRANA

CS-VLA 853 Interiéry

Pro každý vnitřní prostor používaný osobami platí následující požadavky:

- (a) Materiály musí být alespoň odolné vůči plameni.
- (b) [Vyhrazeno]
- (c) Má-li být kouření zakázáno, musí to být uvedeno na štítku, a má-li být povoleno, musí být k dispozici dostatečný počet samostatných snímatelných popelníků.
- (d) Potrubí, nádrže nebo vybavení obsahující palivo, olej nebo jiné zápalné kapaliny nesmí být v těchto prostorech zastavěny, pokud nejsou vhodně stíněny, izolovány nebo jinak chráněny tak, aby jakékoliv rozbití nebo porucha takové části nebyly nebezpečné.
- (e) Materiály částí letounu umístěných na protipožární stěně letounu v kabině, musí být samozhášivé nebo musí být umístěny v takové vzdálenosti od protipožární stěny nebo být jinak chráněny, aby nedošlo k jejich vznícení, bude-li protipožární stěna vystavena působení plamene o teplotě ne nižší než 1 100 °C po dobu 15 minut. Toto může být prokázáno zkouškami nebo rozborem. U samozhášivých materiálů (kromě elektrických vodičů, kabelových izolací a drobných součástí, u nichž Agentura shledá, že významně nepřispívají k šíření požáru) musí být provedena svislá zkouška samozhášivosti v souladu s dodatkem F nebo ekvivalentní zkouška schválená Agenturou. Průměrná délka hořícího materiálu nesmí přesahovat 17 cm a průměrná doba hoření po odstranění zdroje plamene nesmí přesáhnout 15 sekund. Kapky ze zkušební vzorku nesmí pokračovat v hoření průměrně déle než 3 sekundy po dopadu.

CS-VLA 857 Elektrické spoje

- (a) Musí být zajištěno elektrické propojení takové, které zabrání vzniku různých potenciálů mezi součástmi pohonné jednotky včetně palivových a jiných nádrží a ostatními důležitými součástmi letounu, které jsou elektricky vodivé.
- (b) Plochy průřezu zemnicích konektorů, pokud jsou vyrobeny z mědi, nesmí být menší než 1,3 mm².
- (c) Musí být zajištěno vodivé propojení elektrického uzemnění letounu k pozemnímu vybavení pro plnění palivem.

CS-VLA 863 Protipožární ochrana zápalných kapalin

V každém prostoru, ve kterém by mohly unikat zápalné kapaliny nebo výpary vlivem netěsnosti kapalinové soustavy, musí být prostředky pro vhodný způsob odlučování, větrání a drenáže, které

omezí na minimální hodnotu možnost zapálení kapalin nebo výparů a tím i celkové nebezpečí, které by nastalo vznícením.

CS-VLA 865 Protipožární ochrana řídicí a ostatních konstrukčních částí letounu

Řídicí, motorová lože a ostatní konstrukční části letounu, umístěné v motorovém prostoru musí být vyrobeny z žárupevného materiálu nebo chráněny tak, aby odolaly působení ohně.

RÚZNÉ

CS-VLA 871 Prostředky k ustavení do vodorovné polohy

Musí být prostředky, podle kterých je možno stanovit, kdy je letoun ve vodorovné poloze na zemi.

ZÁMĚRNĚ NEPOUŽITO

HLAVA E – POHONNÁ JEDNOTKA**VŠEOBECNĚ****CS-VLA 901 Zástavby**

- (a) Pro účely tohoto CS-VLA zahrnuje zástavba letadlové pohonné jednotky každou součást, která:
 - (1) Je nezbytná pro pohon; a
 - (2) Ovlivňuje bezpečnost pohonné jednotky.
- (b) Pohonná jednotka musí být konstruována, uspořádána a zastavěna tak, aby -
 - (1) Byl zajištěn bezpečný provoz do maximální výšky, pro níž je požadováno schválení.
 - (2) Byla přístupná pro nezbytné prohlídky a údržbu.
- (c) Motorové kryty a gondoly musí být pro pilota snadno snímatelné a otevíratelné, aby byl umožněn přiměřený přístup do motorového prostoru a odkrytí motorového prostoru pro předletovou prohlídku.
- (d) Zástavba musí vyhovovat -
 - (1) Instrukcím pro zástavbu předepsaným výrobcem motoru.
 - (2) Použitelným ustanovením této hlavy.

CS-VLA 903 Motory

- (a) Motor musí vyhovět specifikacím v CS-22, Hlava H.
- (b) *Schopnost opětného spuštění.* Pro letoun musí být stanovena obálka výšek a rychlostí pro opětné spuštění motoru za letu a každý zastavěný motor musí mít schopnost opětovného spuštění uvnitř této obálky.

CS-VLA 905 Vrtule

- (a) Vrtule musí vyhovět specifikacím v CS-22, Hlava J.
- (b) Výkon motoru a otáčky vrtulového hřídele nesmí překročit limity, pro které je vrtule certifikována nebo schválena.

CS-VLA 907 Vibrace vrtule

- (a) Pro každou vrtuli s kovovými listy nebo s vysoce namáhanými kovovými díly musí být prokázáno, že její vibrační namáhání za normálních provozních podmínek nepřevyšuje hladiny, které byly výrobcem prokázány jako bezpečné pro trvalý provoz. Toto musí být prokázáno pomocí -
 - (1) Měření napětí přímo prostřednictvím zkoušek vrtule;
 - (2) Srovnání s podobnými zástavbami, pro které byla tato měření byla provedena; nebo
 - (3) Jakékoliv jiné přijatelné zkušební metody nebo provozní zkušenosti, která prokáže bezpečnost zástavby.
- (b) Kde je to nezbytné, musí být proveden průkaz bezpečných vibračních charakteristik pro jakýkoliv typ vrtule, s výjimkou konvenčních pevných dřevěných vrtulí.

CS-VLA 909 Přepřívací kompresor

- (a) Přepřívací kompresor musí být schválen podle typového osvědčení motoru.

- (b) Nesprávné činnosti soustavy řízení, vibrace a abnormální otáčky a teploty očekávané v provozu nesmí poškodit přeplňovací kompresor nebo turbínu.
- (c) Kryt přeplňovacího kompresoru musí být schopen zachytit fragmenty kompresoru nebo turbíny, které selžou při nejvyšších otáčkách, které jsou dosažitelné s nepracujícím zařízením pro ovládání normálních otáček.

CS-VLA 925 Vzdálenost vrtule od země

Pokud nejsou odůvodněné menší vzdálenosti, potom vzdálenosti vrtule při maximální vzletové hmotnosti letounu, při nejméně příznivé poloze těžiště a s vrtulí v nejméně příznivém úhlu nastavení, nesmí být nižší než dále uvedené:

- (a) *Vzdálenost od země.* Vzdálenost od země musí být nejméně 180 mm (pro každý letoun s přistávacím zařízením s předovým podvozkem) nebo 230 mm (pro každý letoun s přistávacím zařízením se zadovým podvozkem) mezi každou vrtulí a zemí s podvozkem staticky stlačeným a ve vodorovné poloze, v poloze pro normální vzlet nebo v pojížděcí poloze, podle toho, co je kritické. Kromě toho každý letoun s konvenčním vzpěrovým podvozkem používajícím kapaliny nebo mechanické prostředky pro pohlcení přistávacích rázů, musí mít jistou vzdálenost mezi vrtulí a zemí v rovině vzletové polohy s kritickou pneumatikou úplně vypuštěnou a odpovídající podvozkovou vzpěrou stlačenou. Jistá vzdálenost pro letouny používající listové pružiny musí být předvedena se stlačením odpovídajícím 1,5 g.
- (b) *Vzdálenost od vody.* Vzdálenost mezi každou vrtulí a vodou musí být nejméně 46 mm, avšak v souladu s CS-VLA 239 může být prokázána i menší vzdálenost.
- (c) *Konstrukční vzdálenosti (vůle).* Musí být -
 - (1) Nejméně 26 mm radiální vzdálenost mezi konci listů a konstrukcí letounu, plus každá další radiální vůle nezbytná pro zabránění škodlivým vibracím.
 - (2) Nejméně 13 mm podélné vůle mezi vrtulovými listy nebo manžetami a pevnými částmi letounu; a
 - (3) Jistá vzdálenost mezi jinými rotujícími částmi vrtule nebo unašeče a pevnými částmi letounu.
- (d) *Vzdálenost od posádky.* Mezi posádkou a vrtulí musí být odpovídající vzdálenost taková, že je pro posádku nemožné, sedí-li a je upoutaná, dostat se neúmyslně do styku s vrtulí.

CS-VLA 943 Záporné zrychlení

Nesmí se vyskytnout žádná nebezpečná nesprávná činnost motoru nebo jakýchkoliv celků nebo soustav souvisejících s pohonnou jednotkou, je-li letoun provozován v negativním přetížení s krátkým trváním, které může způsobit například poryv. (Viz AMC VLA 943).

PALIVOVÁ SOUSTAVA

CS-VLA 951 Všeobecně

- (a) Každá palivová soustava musí být konstruována a uspořádána pro zajištění toku paliva s rychlostí a tlakem stanoveným pro správnou činnost motoru za všech normálních podmínek a musí být uspořádán tak, aby zabránil vstupu vzduchu do systému.
- (b) Každá palivová soustava musí být uspořádána tak, aby žádné palivové čerpadlo nemohlo odebírat palivo z více jak jedné nádrže současně. Spádový napájecí systém nesmí dodávat palivo motoru z více než jedné nádrže najednou, pokud není odvodušnění provedeno takovým způsobem, že všechny propojené nádrže dodávají palivo stejně.

CS-VLA 955 Tok paliva

- (a) *Všeobecně.* Schopnost palivové soustavy dodávat palivo s průtokem specifikovaným v tomto odstavci a při tlaku přiměřeném pro správný provoz karburátoru musí být prokázána v poloze, která je nejkritičtější s ohledem na dodávku paliva a množství nevyužitelného paliva. Tento stav může být simulován na vhodné maketě. Kromě toho -
- (1) Množství paliva v nádrži nesmí převýšit množství stanovené jako nevyužitelné palivo pro tuto nádrž dle CS-VLA 959 plus palivo nezbytné pro průkaz shody s tímto odstavcem; a
 - (2) Pokud je v soustavě palivový průtokoměr, musí být během průtokové zkoušky zablokován a palivo musí proudit okolo průtokoměru obtokem.
- (b) *Spádový systém.* Průtočné množství paliva pro spádový systém (hlavní a záložní napájení) musí být 150 % vzletové spotřeby motoru.
- (c) *Soustava čerpadel.* Průtočné množství paliva pro každou soustavu čerpadel (hlavní a záložní dodávka) musí být 125 % vzletové spotřeby motoru při maximálním výkonu stanoveném pro vzlet. Toto průtočné množství je požadováno pro každé primární čerpadlo poháněné od motoru a každé nouzové čerpadlo a musí být dosažitelné, když čerpadlo běží tak, jako by tomu bylo při vzletu.
- (d) *Vícenásobné palivové nádrže.* Jestliže motor může být napájen palivem z více než jedné nádrže, musí být možné ve vodorovném letu znovu získat plný výkon a tlak paliva pro tento motor během ne více než 10 sekund po přepnutí na kteroukoliv plnou nádrž poté, co se projeví nesprávná činnost motoru způsobená spotřebováním paliva z kterékoliv jiné nádrže.

CS-VLA 957 Průtok paliva mezi propojenými nádržemi

Nesmí být možné u spádového napájecího systému s navzájem propojenými vývody, aby mezi nádržemi protékalo tolik paliva, že to způsobí přetékání paliva z kteréhokoliv odvětvovacího otvoru nádrže za podmínek uvedených v CS-VLA 959 s výjimkou, že musí být použity plné nádrže.

CS-VLA 959 Nevyužitelné množství paliva

Nevyužitelné množství paliva pro každou nádrž musí být stanoveno tak, aby nebylo menší než množství, při kterém se objeví první známka nesprávné činnosti za nejnejpříznivějších podmínek dodávky paliva vyskytujících se za každých očekávaných provozních podmínek a letových obrátů pro tuto nádrž. Poruchy částí palivového systému nemusí být uvažovány.

CS-VLA 961 Provoz palivové soustavy za horkého počasí

Žádná palivová soustava nesmí mít „plynovou kapsu“ (místo, kde se shromažďují páry) při použití paliva o teplotě 43 °C při kritických provozních podmínkách a s nejkritičtějším palivem, pro které je certifikace požadována.

CS-VLA 963 Palivové nádrže: všeobecně

- (a) Každá palivová nádrž musí odolávat bez poruchy vibračním, setrvačným, kapalinovým a konstrukčním zatížením, kterým může být podrobena v provozu.
- (b) Každé pružné potrubí palivové nádrže musí být přijatelného druhu.
- (c) Každá integrální palivová nádrž musí mít odpovídající zařízení pro vnitřní prohlídky a opravy.

CS-VLA 965 Zkoušky palivových nádrží

Každá palivová nádrž musí být schopna odolávat tlakům bez poruchy nebo netěsností:

- (a) Každá konvenční kovová nádrž a nekovová nádrž se stěnami nepodepíranými konstrukcí letounu tlaku 24 kPa.

- (b) Každá integrální nádrž tlaku dosahovanému během maximálního mezního násobku letounu s plnou nádrží, se současným použitím mezního kritického pevnostního zatížení.
- (c) Každá nekovová nádrž se stěnami podepřenými konstrukcí letounu a konstruovaná přijatelným způsobem používající přijatelný základní materiál nádrže a se skutečnými nebo simulovanými podmínkami podepření, tlaku 14 kPa pro první nádrž specifické konstrukce. Podpírající konstrukce musí být navržena pro kritické zatížení vyskytující se za letových nebo přistávacích pevnostních podmínek kombinovaných se zatížením od tlaku paliva získaným z odpovídajících zrychlení.

CS-VLA 967 Zástavba palivových nádrží

- (a) Každá palivová nádrž musí být upevněna tak, aby zatížení nádrže nebylo koncentrováno. Kromě toho -
 - (1) Musí existovat podložky, je-li to nutné, pro zamezení tření mezi nádrží a jejím podepřením.
 - (2) Podložky musí být nenasákavé nebo upravené tak, aby bylo zamezeno nasákávání paliva.
 - (3) Je-li použito flexibilní potrubí, musí být podepřeno tak, že není požadována odolnost na zatížení kapalinou.
 - (4) Vnitřní plochy přiléhající k potrubí musí být hladké a bez výstupků, které mohou být příčinou odření, ledaže -
 - (i) Jsou provedena opatření pro ochranu potrubí v dotykových bodech; nebo
 - (ii) Vlastní konstrukce potrubí poskytuje tuto ochranu.
 - (5) Musí se udržet pozitivní tlak ve výparném prostoru každé nádrže vakuového typu při všech podmínkách činnosti mimo zvláštní případy, pro které je prokázáno, že nulový nebo záporný tlak nezpůsobí zborcení nádrže vakového typu; a
 - (6) Nasátí paliva (jiné než malé rozlití) nebo zborcení nádrže vakového typu nesmí být důsledkem nesprávného zabezpečení nebo ztráty palivového uzávěru.
- (b) Každý prostor nádrže musí být větrán a opatřen drenáží, aby se zabránilo hromadění hořlavých kapalin nebo výparů. Prostory sousedící s nádržemi, které tvoří integrální část konstrukce letadla, musí být rovněž větrány a opatřeny drenážemi.
- (c) Žádná palivová nádrž nesmí být umístěna na motorové straně protipožární stěny. Mezi palivovou nádrží a protipožární stěnou musí být vzdálenost alespoň 13 mm. Žádná část potahu motorové gondoly, která je umístěna bezprostředně za většími otvory pro výstup vzduchu z prostoru motoru, nesmí sloužit jako stěna integrální nádrže.
- (d) Jestliže je nádrž zastavěna v prostoru pro osoby, musí být izolována kouři a palivu odolným obložením, které má drenáže a větrání mimo letoun. Jestliže je použita nádrž vakového typu, musí být uzavřena v plášti přinejmenším rovnocenném kovové palivové nádrži, pokud se týká konstrukční celistvosti.
- (e) Palivové nádrže a části palivového systému musí být navrženy, umístěny a zastavěny tak, aby udržely palivo: -
 - (1) Při setrvačných silách popsanych v podmínkách nouzového přistání v CS-VLA 561; a
 - (2) V podmínkách které pravděpodobně nastanou, když letoun přistane na zpevněnou dráhu normální přistávací rychlostí při všech následujících podmínkách:
 - (i) Letoun je v normální přistávací poloze a přistávací zařízení je zataženo.
 - (ii) Kritická přistávací noha je zborcena a ostatní přistávací nohy jsou vysunuty.

CS-VLA 969 Expanzní prostor palivových nádrží

Každá palivová nádrž musí mít expanzní prostor ne menší než 2 % kapacity nádrže, neústí-li větrání nádrže zcela mimo letoun (v tomto případě se nevyžaduje žádný expanzní prostor). Nesmí být možné naplnit nedopatřením expanzní prostor nádrže, je-li letadlo v normální poloze na zemi.

CS-VLA 971 Odkalovací jímka palivové nádrže

- (a) Každá palivová nádrž musí mít odkalovací jímku s účinným objemem, v normální poloze na zemi a ve vzduchu, rovnajícím se 0,10 % kapacity nádrže nebo 120 cm³ podle toho, co je větší, ledaže by:
- (1) Palivový systém měl sedimentační nádobku nebo komoru přístupnou za účelem vyprázdnění a mající kapacitu 25 cm³.
 - (2) Každá palivová výpusť byla umístěna tak, že při normální poloze na zemi bude voda odtékat ze všech částí nádrže do sedimentační nádoby nebo komory.
- (b) Každá odkalovací jímka, sedimentační nádobka a drenáž sedimentační komory požadovaná v pododstavci (a) tohoto odstavce musí odpovídat ustanovením o drenážích v CS-VLA 999 (b)(1), (2) a (3).

CS-VLA 973 Přípojka plnicího hrdla palivové nádrže

- (a) Přípojka plnicího hrdla palivové nádrže musí být umístěna mimo prostor posádky. Musí být zabráněno tomu, aby rozlité palivo nevniklo do prostoru palivové nádrže nebo do jiné části letadla než do nádrže samé.
- (b) Každý uzávěr plnicího hrdla musí být opatřen na hlavním otvoru plnicího hrdla těsněním nepropouštějícím palivo. Jsou však přípustné malé otvory v uzávěru palivové nádrže sloužící k odvodušňování nebo umožňující průchod palivoměru uzávěrem.

CS-VLA 975 Odvzdušnění palivové nádrže a karburátoru

- (a) Každá palivová nádrž musí být odvzdušňována z nejvyšší části expanzního prostoru. Kromě toho -
- (1) Každý odvzdušňovací otvor musí být umístěn a zkonstruován takovým způsobem, aby možnost jeho ucpání ledem nebo jinými cizími předměty byla snížena na minimum;
 - (2) Každé odvzdušnění musí být zkonstruováno tak, aby se zabránilo přesávání paliva během normálního provozu;
 - (3) Kapacita odvzdušňovacího zařízení musí dovolovat rychlé snížení nadměrných rozdílů tlaku mezi vnějším a vnitřním prostředím nádrže;
 - (4) Vzdušné prostory nádrže s navzájem propojenými výstupy musí být navzájem propojeny;
 - (5) Každé odvzdušňovací potrubí, ve kterém se může shromažďovat vlhkost, nesmí mít nevypustitelná místa, ať už se letadlo nachází na zemi nebo za vodorovného letu;
 - (6) Žádné odvzdušnění nesmí vyústit v místech, kde by palivo vytékající z odvzdušňovacího otvoru mohlo způsobit nebezpečí požáru nebo z něhož by výpary mohly vnikat do prostoru posádky; a
 - (7) Odvzdušnění musí být uspořádáno tak, aby bylo zabráněno ztrátě paliva mimo ztráty způsobené teplotní rozpínavostí, když letoun stojí v jakémkoliv směru na ploše se sklonem 1 %.
- (b) Každý karburátor s připojeným odlučováním par a každý motor se vstřikováním paliva, který má opatření proti zpětnému návratu par, musí být připojen k oddělenému odvzdušňovacímu potrubí, odvádějícímu výpary zpět do horní části jedné z nádrží. Existuje-li více než jedna palivová nádrž a je-li nutno použít nádrží v určitém pořadí z jakéhokoliv důvodu, musí zpětné

porubí pro odvodu výparů vést zpátky do nádrže, která se používá jako první, ledaže by vzájemný poměr obsahu nádrží byl takový, že by bylo výhodnější vracet páry do jiné nádrže.

CS-VLA 977 Palivová sítko nebo filtry

- (a) Mezi vývodem z nádrže a sáním karburátoru (nebo palivovým čerpadlem poháněným od motoru, pokud je použito) musí být palivový filtr. Tento palivový filtr musí -
 - (1) Mít kapacitu (s uvážením provozních omezení určených pro motor) k zabezpečení toho, že funkce palivového systému není oslabena znečištěním paliva ve stupni (s ohledem na velikost a hustotu částic) vyšším, než který je stanoven pro schválení motoru; a
 - (2) Být snadno přístupný pro vypouštění a čištění.
- (b) Výstup každé palivové nádrže musí mít sítko takové, že -
 - (1) Má 3 až 6 ok na cm.
 - (2) Má délku alespoň dvojnásobku průměru výstupu z palivové nádrže;
 - (3) Průměr sítko je nejméně stejný jako průměr výstupu z palivové nádrže; a
 - (4) Je přístupné ke kontrole a čištění.

SOUČÁSTI PALIVOVÉ SOUSTAVY

CS-VLA 991 Palivová čerpadla

- (a) *Hlavní čerpadlo.* Pro hlavní čerpadlo platí:

V zástavbě motoru s palivovými čerpadly dodávajícími palivo do motoru musí být alespoň jedno čerpadlo poháněno přímo motorem a musí odpovídat CS-VLA 955. Toto čerpadlo je hlavní čerpadlo.
- (b) *Nouzové palivové čerpadlo.* Nouzové čerpadlo musí být ihned k dispozici pro dodávku paliva motoru, jestliže hlavní čerpadlo (jiné než palivové vstříkovací čerpadlo schválené jako část motoru) selže. Napájení použité pro nouzové palivové čerpadlo musí být nezávislé na pohonu použitým pro hlavní palivové čerpadlo.
- (c) *Výstražné prostředky.* Pracuje-li jak normální, tak nouzové čerpadlo nepřetržitě, musí existovat prostředky oznamující pilotovi nesprávnou činnost kteréhokoliv čerpadla.
- (d) Provoz jakéhokoliv palivového čerpadla nesmí ovlivnit provoz motoru tak, aby se vytvářelo nebezpečí, bez ohledu na výkon motoru nebo na činnost kteréhokoliv jiného palivového čerpadla.

CS-VLA 993 Potrubí a spojovací části palivového systému

- (1) Každé palivové potrubí musí být zastavěno a uloženo způsobem, který zabraňuje nadměrnému chvění a umožňuje přenést zatížení, která vznikají tlakem paliva a zrychlením za letu.
- (2) Každé palivové potrubí spojené s částmi letounu, mezi nimiž může dojít k vzájemnému pohybu, musí být vybaveno pružnými prostředky.
- (3) Každý pružný spoj v palivovém potrubí, který může být pod tlakem axiálně zatížen, se musí používat v sestavě s pružnou hadicí.
- (4) Každá pružná hadice musí být schváleného typu nebo musí být prokázáno, že je vhodná pro konkrétní použití.

CS-VLA 995 Palivové ventily a řízení dodávky paliva

- (a) Musí být prostředky umožňující pilotovi za letu rychle uzavřít přívod paliva do motoru.
- (b) Žádný uzavírací ventil nesmí být na motorové straně kterékoliv protipožární stěny. Mimo to musí existovat prostředky -
 - (1) K ochraně každého uzavíracího kohoutu před neúmyslným uzavřením; a
 - (2) Umožňující pilotovi každý ventil po uzavření opět rychle otevřít.
- (c) Každý ventil a ovládač palivového systému musí být uchycen tak, že zatížení, která jsou výsledkem jejich činnosti nebo zrychlení za letu se nepřenesou do potrubí připojených k ventilu.
- (d) Každý ventil a ovládač palivového systému musí být zastaven tak, že gravitace a vibrace neovlivní vybranou polohu.
- (e) Každá rukojeť palivového ventilu a její připojení k mechanismu ventilu musí být navrženy tak, aby možnost nesprávné zástavby byla snížena na minimum.
- (f) Každý zpětný ventil musí být konstruován nebo jinak zahrnuta opatření k vyloučení nesprávné montáže nebo připojení ventilu.
- (g) Ventily přepínače palivových nádrží musí:
 - (1) Vyžadovat zvláštní a oddělenou činnost k přemístění přepínače do polohy „vypnuto“; a
 - (2) Mít volič umístěn takovým způsobem, že není možné přemístit přepínač přes polohu „vypnuto“ při změně jedné nádrže na druhou.

CS-VLA 999 Palivová drenáž

- (a) Musí být instalována alespoň jedna výpusť umožňující bezpečné vypuštění celé palivové soustavy letadla v jeho normální poloze na zemi.
- (b) Každá výpusť požadovaná v pododstavci (a) tohoto odstavce a v CS-VLA 971 musí -
 - (1) Volně odtékat ze všech částí letounu;
 - (2) Mít ruční nebo automatické prostředky pro zablokování v zavřené poloze; a
 - (3) Mít drenážní ventil -
 - (i) Který je přístupný a který může být snadno otevřen a zavřen; a
 - (ii) Který je buď umístěn nebo ochráněn k zabránění rozlití paliva v případě přistání se zataženým podvozkem.

OLEJOVÁ SOUSTAVA**CS-VLA 1011 Všeobecně**

- (a) Je-li motor opatřen olejovou soustavou, musí být způsobilá dodávat motoru přiměřené množství oleje při teplotě nepřevyšující maximální stanovenou jako bezpečnou pro trvalý provoz.
- (b) Každá olejová soustava musí mít využitelnou kapacitu adekvátní vytrvalosti letounu.
- (c) Je-li motor závislý na směsi palivo/olej pro mazání, pak musí být stanoveny spolehlivé prostředky k poskytování této vhodné směsi (Viz AMC-VLA 1011 (c).)

CS-VLA 1013 Olejové nádrže

- (a) Každá olejová nádrž musí být zastavěna tak, aby -
 - (1) Splnila požadavky CS-VLA 967 (a), (b) a (d); a

- (2) Odolávala všem vibračním, setrvačným a kapalinovým zatížením očekávaným v provozu.
- (b) Olejová hladina musí být snadno kontrolovatelná bez nutnosti snímat jakékoliv díly krytů (s výjimkou krycího víčka olejové nádrže) a bez použití jakéhokoliv nářadí.
- (c) Je-li olejová nádrž zastavěna v motorovém prostoru, musí být vyrobena ze žárupevného materiálu s výjimkou, je-li celková kapacita olejového systému včetně nádrže, potrubí a čerpadel menší než 5 litrů, může být vyrobena ze žáruvzdorného materiálu.

CS-VLA 1015 Zkoušky olejových nádrží

Olejové nádrže musí projít zkouškami specifikovanými v CS-VLA 965 pro palivové nádrže, s výjimkou, že při tlakové zkoušce musí být použito tlaku 35 kPa.

CS-VLA 1017 Olejové potrubí a příruby

- (a) Olejové potrubí musí vyhovovat CS-VLA 993.
- (b) *Odvětrávací potrubí.* Odvětrávací potrubí musí být provedeno tak, že -
 - (1) Kondenzáty par vody nebo oleje, které mohou zmrznout a ucpat potrubí, se nesmí hromadit na žádném místě;
 - (2) Odvětrávací vývod nesmí vytvářet nebezpečí požáru způsobeného pěnou nebo způsobit dopad unikajícího oleje na větrný štítek;
 - (3) Odvětrání nesmí ústít do vstupu vzduchu do motoru;
 - (4) Odvětrávací výstup musí být chráněn proti ucpání ledem nebo cizími tělesy.

CS-VLA 1019 Olejové sítko nebo filtr

Každé olejové sítko nebo filtr v zástavbě pohonné jednotky musí být konstruovány a zastavěny tak, že olej může proudit normální intenzitou zbývající částí systému se sítkem nebo filtračním elementem kompletně ucpaným.

CS-VLA 1021 Výpusti olejového systému

Výpust' (nebo výpusti) musí umožňovat bezpečné vypuštění olejového systému. Každá výpust' musí mít prostředky k bezpečnému zajištění v uzavřené poloze.

CS-VLA 1023 Olejové chladiče

Každý olejový chladič a jeho upevňovací konstrukce musí být schopna odolávat vibračním, setrvačným zatížením a zatížením od tlaku oleje, které mohou být očekávány v provozu.

CHLAZENÍ

CS-VLA 1041 Všeobecně

Opatření pro chlazení pohonné jednotky musí být schopna udržet teploty částí pohonné jednotky a motorových kapalin v rozmezí teplotních limitů stanovených konstruktérem motoru během všech pravděpodobných provozních podmínek.

CS-VLA 1047 Postupy zkoušek chlazení pro pístové letecké motory

- (a) Pro zjištění shody s požadavky dle CS-VLA 1041 musí být provedena následující zkouška chlazení:
 - (1) Teploty motoru musí být ustáleny za letu s motorem na ne méně než 75 % maximálního trvalého výkonu.
 - (2) Po ustálení teplot musí začít stoupání na nejnižší praktické výšce a pokračovat po jednu minutu s motorem na vzletovém výkonu.

- (3) Po ukončení jedné minuty musí stoupání pokračovat na maximálním trvalém výkonu alespoň 5 minut po dosažení nejvyšší zaznamenané teploty.
- (4) U přepřínovaných motorů musí být kompresor v provozu u těch částí stoupacího profilu, pro které je provoz s kompresorem požadován a způsobem souhlasným s určeným provozem.
- (b) Stoupání požadované v pododstavci (a) tohoto odstavce musí být provedeno při rychlosti ne větší než rychlost nejlepšího stoupání s maximálním trvalým výkonem.
- (c) Maximální očekávaná teplota vzduchu (teplota horkého dne) je 38 °C na hladině moře. Nad hladinou moře teplota klesá s teplotním gradientem 2 °C na 1 000 stop (300 m) výšky. Jestliže je zkouška prováděna za podmínek odlišných od této hodnoty, zaznamenané teploty musí být korigovány dle pododstavce (d) tohoto odstavce, není-li použita racionálnější metoda.
- (d) Teplota motorových kapalin a částí pohonné jednotky (s výjimkou těles válců motoru) musí být korigována přidáním rozdílu mezi maximální okolní předpokládanou teplotou vzduchu a teplotou okolního vzduchu v okamžiku prvního dosažení maximální teploty dílů nebo kapalin zaznamenané během zkoušky chlazení.
- (e) Teploty těles válců se musí korigovat přidáním 0,7 násobného rozdílu mezi maximální teplotou okolní atmosféry a teplotou okolního vzduchu v okamžiku prvního dosažení maximální teploty těles válců zaznamenané během zkoušky chlazení.

KAPALINOVÉ CHLAZENÍ

CS-VLA 1061 Zástavba

- (a) *Všeobecně.* Každý kapalinou chlazený motor musí mít nezávislý chladicí systém (včetně nádrže chladiva) instalovaný tak, že:
 - (1) Každá nádrž chladiva je upevněna tak, že zatížení nádrže je rozloženo přes velké části ploch nádrže.
 - (2) Jsou podložky (ucpávky) mezi nádrží a jejím ložem zamezující posuvu (tření); a
 - (3) Žádný vzduch nebo páry se nesmí zachytit v žádné části systému během plnění nebo provozu, s výjimkou expanzní nádrže.

Podložky (těsnění, ucpávky) musí být z nenasákavého materiálu nebo musí být upraveny tak, aby byla zamezena absorpce hořlavých tekutin.

- (b) Nádrž chladiva
 - (1) Každá nádrž chladiva musí být schopna odolávat vibračním, setrvačným zatížením a zatížením kapalin, kterým mohou být vystaveny v provozu.
 - (2) Každá nádrž chladiva musí mít expanzní prostor o velikosti nejméně 10 % celkové kapacity chladicího systému; a
 - (3) Nesmí být možné neúmyslně naplnit expanzní prostor, když je letoun v normální pozemní poloze.
- (c) *Plnicí hrdlo.* Každé plnicí hrdlo nádrže chladiva musí být označeno dle specifikace v CS-VLA 1557 (c). Kromě toho:
 - (1) Rozlitému chladivu musí být zabráněno ve vstupu do prostoru s nádrží chladiva nebo do jakékoliv jiné části letounu, jiné než je vlastní nádrž na chladivo; a
 - (2) Každý výklenek plnicího hrdla musí mít odtok, který neznečistí letoun.

- (d) *Potrubí a příruby.* Každé potrubí a příruba musí splňovat požadavky CS-VLA 993 s výjimkou toho, že vnitřní průměr vstupních a výstupních potrubí chladiva do motoru nemůže být menší než průměr odpovídajících vstupů a výstupů do motoru.
- (e) *Chladiče.* Každý chladič musí být schopen odolávat jakýmkoliv vibračním, setrvačným zatížením a zatížením tlaku chladiva, kterým mohou být normálně vystaveny. Kromě toho -
- (1) Každý chladič musí být upevněn tak, aby byla umožněna jeho expanze (roztažení) působením provozních teplot a zabráněno přenosu škodlivých vibrací na chladič; a
 - (2) Je-li použito hořlavé chladivo, vstup vzduchu k chladiči musí být umístěn tak, aby (v případě požáru) plameny z gondoly nemohly zasáhnout chladič.
- (f) *Odtok.* Musí existovat přístupný odtok, který -
- (1) Drenáží celý chladič systém (včetně nádrže chladiva, chladiče a motoru), když je letoun v normální pozemní poloze;
 - (2) Udržuje čistý celý letoun; a
 - (3) Je opatřen spolehlivým uzamčením v uzavřené poloze.

CS-VLA 1063 Zkoušky nádrží chladiva

Každá nádrž chladiva musí být zkoušena dle CS-VLA 965 s výjimkou, že zkouška požadovaná dle CS-VLA 965 (a)(1) musí být nahrazena podobnou zkouškou používající součet tlaků vyvinutých během maximálního mezního přetížení s plnou nádrží nebo tlaku 24 kPa podle toho, co je větší, plus maximální pracovní tlak systému.

SYSTEM SÁNÍ

CS-VLA 1091 Sání vzduchu

- (a) Systém sání vzduchu musí dodávat vzduch požadovaný motorem za provozních podmínek, pro které je certifikace požadována.
- (b) Primární vstupy vzduchu mohou být otevřeny uvnitř krytu motoru, je-li tato část krytů izolována od sekce příslušenství motoru žáruvzdornou přepážkou nebo jsou-li použity prostředky k zabránění vzniku zpětného šlehnutí plamenů.

CS-VLA 1093 Ochrana systému sání vzduchu proti námraze

- (a) Systém sání vzduchu pro pístový motor musí mít prostředky k zabránění a vyloučení námrazy. Pokud to není zajištěno jinými způsoby, musí být prokázáno, že ve vzduchu bez viditelné vlhkosti při teplotě $-1\text{ }^{\circ}\text{C}$ -
- (1) Každý letoun s nevýškovým motorem a konvenčním karburátorem s difuzorem má předehříváč, který může zajistit vzestup teploty o $50\text{ }^{\circ}\text{C}$ s motorem na 75 % maximálního trvalého výkonu;
 - (2) Každý letoun s výškovým motorem a konvenčním karburátorem s difuzorem má předehříváč, který může zajistit vzestup teploty o $67\text{ }^{\circ}\text{C}$ s motorem na 75 % maximálního trvalého výkonu;
 - (3) Každý letoun s výškovým motorem a karburátorem s prevencí námrazy má předehříváč, který s motorem na 60 % maximálního trvalého výkonu může zajistit vzestup teploty o $56\text{ }^{\circ}\text{C}$;
 - (4) Každý letoun s nevýškovým motorem a karburátorem s prevencí námrazy má chráněný náhradní zdroj vzduchu s předehříváním ne menším, než jaké poskytuje proud chladičího vzduchu, odcházející od válců motoru.

- (b) Pro letouny s pístovými motory s kompresorem pro stlačení vzduchu před vstupem vzduchu do karburátoru, vzestup teploty vzduchu způsobený stlačením v jakékoliv výšce může být použit pro stanovení shody s pododstavcem (a) tohoto odstavce, jestliže využitý vzestup teploty je ten, který je dosažen automaticky při přepřelňování pro použité výšky a provozní podmínky.

CS-VLA 1101 Návrh předehříváče vzduchu v karburátoru

Každý předehříváč vzduchu karburátoru musí být navržen a konstruován pro:

- (a) Zajištění ventilace předehříváče, jestliže motor pracuje ve studeném vzduchu;
- (b) Umožnění prohlídky dílů výfukového potrubí, které jej obklopuje; a
- (c) Umožnění prohlídky kritických dílů samotného předehřívání.

CS-VLA 1103 Potrubí sacího systému

- (a) Každé potrubí sacího systému musí mít odpad zabraňující akumulaci paliva nebo vlhkosti v normálních pozemních nebo letových polohách. Odvodnění se nesmí vyprazdňovat tam, kde by se tím vyvolalo nebezpečí požáru.
- (b) Každé potrubí připojené na komponenty, mezi nimiž může docházet ke vzájemnému pohybu, musí mít prostředky pro jejich vzájemnou přizpůsobivost.

CS-VLA 1105 Síta sacího systému

Jsou-li užita síta sacího systému -

- (a) Každé síto musí být ve směru proudu vzduchu před karburátorem;
- (b) Je-li síto umístěno v jakékoliv části sacího systému, přes které pouze přechází vzduch do motoru, musí být vybaveno prostředky, které zabraňují a vylučují tvoření ledu. (Viz AMC VLA 1105 (b).); a
- (c) Nesmí být možné, aby se palivo setkalo se sítem.

VÝFUKOVÝ SYSTÉM

CS-VLA 1121 Všeobecně

- (a) Každý výfukový systém musí zajistit bezpečný odvod výfukových plynů bez nebezpečí požáru nebo kontaminace kyslíčnickem uhelnatým v kterémkoliv prostoru pro osoby.
- (b) Každá část výfukového systému s plochou dostatečně horkou pro vznícení hořlavých kapalin nebo výparů musí být umístěna nebo zakryta tak, aby únik z jakéhokoliv systému obsahujícího hořlavé kapaliny nebo výpary nevyvolal požár působením kapalin nebo výparů na jakoukoliv část výfukového systému včetně krytů tohoto systému.
- (c) Každá část výfukového systému musí být oddělena žárupevným krytem od sousedních hořlavých částí letounu, které jsou mimo motorový prostor.
- (d) Žádné výfukové plyny se nesmí vypouštět nebezpečně blízko jakékoliv výpusti palivové nebo olejové.
- (e) Každá část výfukového systému musí být větrána, aby se nevytvořila místa s nadměrně vysokou teplotou.
- (f) Každý výměník tepla výfukových plynů musí mít prostředky k zabránění ucpání výfukového výstupu po jakékoliv vnitřní poruše výměníku.

CS-VLA 1123 Výfukové potrubí

- (a) Každé výfukové potrubí musí být žárupevné a korozivzdorné a musí mít prostředky k zabránění poruchy v důsledku expanze při provozních teplotách.
- (b) Každé výfukové potrubí musí být upevněno tak, aby odolávalo vibračním a setrvačným zatížením, které se mohou vyskytnout v provozu.
- (c) Části potrubí připojené k celkům, mezi nimiž může docházet ke vzájemnému pohybu, musí mít prostředky pro jejich vzájemnou přizpůsobivost.

CS-VLA 1125 Výměníky výfukového tepla

Pro letouny poháněné pístovými motory platí následující:

- (a) Každý výměník výfukového tepla musí být konstruován a zastavěn tak, aby odolával vibračním, setrvačným a jiným zatížením, které mohou být očekávány v normálním provozu. Kromě toho -
 - (1) Každý výměník musí být vhodný pro trvalý provoz za vysokých teplot a odolný proti korozi výfukovými plyny;
 - (2) Musí být prostředky pro prohlídky kritických dílů každého výměníku; a
 - (3) Každý výměník musí mít chladicí opatření kdekoliv se očekává kontakt s výfukovými plyny.
- (b) Každý výměník použitý pro ohřívání vzduchu pro ventilaci musí být konstruován tak, že výfukové plyny se nesmí dostat do vzduchu pro ventilaci.

ŘÍZENÍ A PŘÍSLUŠENSTVÍ POHONNÉ JEDNOTKY**CS-VLA 1141 Všeobecně**

- (a) Každé řízení musí být schopno udržet všechny nutné polohy bez -
 - (1) Trvalé pozornosti členů posádky; nebo
 - (2) Tendence k pomalému pohybu vlivem zatížení řízení a vibrací.
- (b) Každé řízení musí být schopno odolávat provozním zatížením bez poruch nebo nadměrných posuvů.
- (c) Části každého řízení pohonné jednotky umístěné v motorovém prostoru, u kterých je požadován provoz v případě požáru musí být nejméně žáruvzdorné.
- (d) Ovládače ventilů pohonné jednotky umístěné v kabině musí mít -
 - (1) Pro ruční ventily, jednoznačné zarážky nebo v případě palivových ventilů vhodné vybavení ukazateli pro otevřenou a uzavřenou polohu; a
 - (2) U nepřímo regulovaných ventilů (ovládaných servomotorem) prostředky indikace pro pilota, je-li ventil -
 - (i) V plně otevřené a plně uzavřené poloze; nebo
 - (ii) Se pohybuje mezi plně otevřenou a plně uzavřenou polohou.

CS-VLA 1143 Řízení motoru

- (a) Řízení výkonu a kompresoru musí mít jednoznačné a bezprostředně reagující prostředky pro řízení tohoto motoru a kompresoru.
- (b) Jestliže ovládač výkonu spolupracuje s hlavním palivovým ventilem, musí být prostředky, jak zabránit neúmyslnému přesunutí ovládače do polohy zavřeno. Tyto prostředky musí -

- (1) Mít vhodný zámek nebo doraz v poloze volnoběh; a
- (2) Vyžadovat samostatný a jednoznačný postup pro přemístění ovládače do polohy zavřeno.

CS-VLA 1145 Spínače zapalování

- (a) Každý zapalovací okruh musí být nezávisle spínán a nesmí vyžadovat ovládání jakéhokoliv jiného vypínače pro to, aby byl uveden do provozu.
- (b) Spínače zapalování musí být uspořádány a navrženy tak, aby bylo zabráněno neúmyslnému použití.
- (c) Vypínač zapalování nesmí být užit jako hlavní spínač jiných okruhů.

CS-VLA 1147 Řízení směsi

Ovládač musí vyžadovat jednoznačný a samostatný postup pro pohyb řízení směrem k poloze ochuzení nebo zavření.

CS-VLA 1163 Příslušenství pohonné jednotky

- (a) Každé příslušenství poháněné od motoru musí:
 - (1) Být vhodné pro připojení k motoru, kterého se to týká;
 - (2) Používat místa pro montáž umístěná na motoru; a
 - (3) Být utěsněné pro zabránění kontaminace olejového systému motoru a systému příslušenství.
- (b) Elektrické vybavení u kterého lze očekávat elektrický oblouk nebo jiskření, musí být zastavěno tak, aby se minimalizovala možnost kontaktu s jakýmkoliv hořlavými kapalinami nebo výparry, které mohou být ve volném stavu.

CS-VLA 1165 Zapalovací soustavy motoru

- (a) Každá bateriová zapalovací soustava musí být doplněna generátorem, který může být automaticky náhradním zdrojem elektrické energie umožňujícím pokračovat v chodu motoru, když je kterákoliv baterie vybita.
- (b) Kapacita baterií a generátorů musí být dostatečně veliká pro zajištění současných požadavků zapalovací soustavy motoru a největších požadavků všech částí elektrického systému napájených ze stejného zdroje.
- (c) Návrh zapalovací soustavy motoru musí brát v úvahu:
 - (1) Podmínky nepracujícího generátoru;
 - (2) Podmínky s úplně vybitou baterií a s generátorem pracujícím za normálních provozních otáček; a
 - (3) Podmínky s úplně vybitou baterií a generátorem pracujícím na volnoběhu, jestliže je ve vybavení pouze jedna baterie.
- (d) Musí existovat prostředky varování pilota, jestliže nesprávná činnost kterékoliv části elektrické soustavy způsobuje trvalé vybíjení kterékoliv baterie použité pro zapalování motoru.

PROTIPOŽÁRNÍ OCHRANA POHONNÉ JEDNOTKY**CS-VLA 1182 Prostor gondoly za protipožární stěnou**

Součásti, potrubí a spoje umístěné za protipožární stěnou motorového prostoru musí být konstruovány z takových materiálů a umístěny v takových vzdálenostech od požární stěny, aby nebyla vyvolána porucha dostatečně nebezpečná pro letoun, jestliže část požární stěny ze strany motoru je vystavena plameni o teplotě ne menší než 1 100 °C po dobu 15 minut. Toto může být prokázáno zkouškou nebo analýzou.

CS-VLA 1183 Potrubí, spoje a součásti

- (a) S výjimkou požadavků v pododstavci (b) tohoto odstavce, každý díl potrubí a spoj vedoucí hořlavé kapaliny, plyn nebo vzduch v jakémkoliv prostoru vystaveném podmínkám hořícího motoru musí být nejméně žáruvzdorný, s výjimkou takových nádrží hořlavých kapalin a jejich upevnění, které jsou součástí nebo jsou připevněny k motoru; tyto musí být žárupevné nebo musí být obklopeny žárupevnou přepážkou, pokud poškození požárem kterékoliv nežárupevné části nezpůsobí únik nebo rozlití hořlavé kapaliny. Díly musí být zastíněny nebo umístěny tak, aby byly chráněny proti zapálení vytékající hořlavé kapaliny. Pružné armované hadice (potrubí a koncové spoje) musí být schváleny. Je-li však celková kapacita olejového systému včetně nádrží, potrubí a chladičů menší než 5 l, součásti tohoto systému mohou být pouze žáruvzdorné.
- (b) Pododstavec (a) tohoto odstavce neplatí pro -
- (1) potrubí, spoje a díly, které jsou již schváleny jako části typového schválení motoru; a
 - (2) ventilační a odpadové potrubí a jejich spoje, jejichž porucha nemůže být příčinou nebo nemůže zvýšit nebezpečí požáru.

CS-VLA 1191 Protipožární stěny

- (a) Motor musí být oddělen od zbytku letounu protipožární stěnou, krytem nebo ekvivalentním prostředkem.
- (b) Protipožární stěna nebo kryt musí být konstruovány tak, že nemůže nebezpečné množství tekutiny, plynu nebo plamenů proniknout z motorového prostoru do jiných částí letounu.
- (c) Každý otvor v protipožární stěně nebo krytu musí být uzavřen těsným spojem, žárupevnými průchodkami, elektrickými průchodkami nebo spoji protipožární stěny.
- (d) Protipožární stěna nebo kryt musí být žárupevné a chráněny proti korozi.
- (e) Následující materiály jsou přijatelné jako žárupevné bez zkoušek, jsou-li použity na protipožární stěnu nebo kryt:
- (1) Nerezavějící ocel tloušťky 0,38 mm.
 - (2) Plechy měkké oceli (plátované hliníkem nebo jinou ochranou proti korozi) 0,5 mm silné; a
 - (3) Spoje (příruby) protipožární stěny ocelové nebo ze slitiny na bázi mědi.
- (f) Shoda s požadavky na žárupevné materiály nebo díly musí být prokázána takto:
- (1) Plamen, kterému jsou vystaveny díly a materiály, musí mít teplotu $1\ 100\ ^\circ\text{C} \pm 25\ ^\circ\text{C}$.
 - (2) Plechy přibližně $64\ \text{cm}^2$ musí být podrobeny plamenu z vhodného hořáku.
 - (3) Plamen musí být dostatečně veliký pro udržení požadované zkušební teploty na ploše přibližně $13\ \text{mm}^2$.
 - (4) Materiály protipožární stěny a spojů musí odolávat proniknutí plamene nejméně 15 minut.

CS-VLA 1193 Kryt motoru a gondola

- (a) Každý kryt musí být konstruován a upevněn tak, že odolá vibračním, setrvačným a vzdušným zatížením, které mohou být očekávány v provozu.
- (b) Musí být prostředky pro rychlé a úplné drenážování každé části krytů v normálních a letových polohách. Žádná drenáž nemůže ústít tam, kde může být příčinou nebezpečí požáru.
- (c) Kryty musí být nejméně žáruvzdorné.
- (d) Každá část za otvorem do prostoru krytu motoru musí být nejméně žáruvzdorné do vzdálenosti nejméně 60 cm za otvorem.
- (e) Každá část motorového krytu vystavená vysokým teplotám v důsledku blízkosti koncových dílů výfukového systému nebo dopadu výfukových plynů musí být žárupevná.

ZÁMĚRNĚ NEPOUŽITO

ZÁMĚRNĚ NEPOUŽITO

HLAVA F – VYBAVENÍ**VŠEOBECNĚ****CS-VLA 1301 Funkce a zástavba**

Každá část zastavěného vybavení musí -

- (a) Být takového druhu a provedení, které přísluší jeho stanovené funkci;
- (b) Mít štítek s uvedením typového označení, funkce nebo provozního omezení nebo jakoukoliv vhodnou kombinaci těchto údajů;
- (c) Být zastavěna v souladu s provozními omezeními stanovenými pro toto vybavení; a
- (d) Po zástavbě správně fungovat.

CS-VLA 1303 Letové a navigační přístroje

Jsou požadovány následující letové a navigační přístroje:

- (a) Rychloměr;
- (b) Výškoměr;
- (c) Ukazatel magnetického směru.

CS-VLA 1305 Přístroje pohonné jednotky

Jsou požadovány následující přístroje pohonné jednotky:

- (a) Palivoměr pro každou palivovou nádrž (Viz AMC VLA 1305 (a).);
- (b) Tlakoměr oleje nebo varovný ukazatel nízkého tlaku oleje motoru, s výjimkou těch motorů, u kterých není tlaková olejová soustava a u olejové soustavy kompresoru, pokud je oddělena od jiných olejových soustav;
- (c) Ukazatel teploty oleje s výjimkou dvoutaktních motorů;
- (d) Otáčkoměr;
- (e) Ukazatel teploty hlav válců pro každý vzduchem chlazený motor s žaluziemi na krytu motoru;
- (f) Ukazatel tlaku paliva nebo varovný ukazatel nízkého tlaku paliva pro motory zásobované pomocí čerpadel;
- (g) Ukazatel plnicího tlaku u motoru se stavitelnou vrtulí nebo s kompresorem;
- (h) Ukazatel množství oleje pro každou nádrž, například měřicí tyčka;
- (i) Pokud jsou pro zástavbu kompresoru stanovena omezení buď pro teplotu vstupního vzduchu karburátoru nebo pro výstupní teplotu plynů, musí ukazatelé vyhovovat každé teplotě, pro kterou jsou omezení stanovena, pokud není prokázáno, že tato omezení nebudou překročena při žádné očekávané činnosti; a
- (j) Ukazatel teploty chladicí kapaliny pro každý kapalinou chlazený motor.

CS-VLA 1307 Různé vybavení

Pro každého člena posádky nebo cestujícího musí být sedadlo schváleného typu.

CS-VLA 1309 Výstroj, soustavy a zástavby

Výstroj, soustavy a zástavby musí být navrženy tak, aby snížila nebezpečí pro letoun v případě pravděpodobného nesprávné činnosti nebo poruchy.

PŘÍSTROJE: ZÁSTAVBA**CS-VLA 1321 Uspořádání a viditelnost**

Každý letový, navigační a motorový přístroj musí být přehledně uspořádán a jasně viditelný pro každého pilota.

CS-VLA 1322 Varovná, výstražná a návěští světla

Jsou-li v pilotním prostoru zastavěna varovná, výstražná nebo návěští světla, musí být:

- (a) Červená pro varovná světla (světla označující nebezpečí, které může vyžadovat okamžitý zásah).
- (b) Oranžová pro výstražná světla (světla oznamující možnost potřeby pozdějšího zásahu).
- (c) Zelená pro světla bezpečného provozu; a
- (d) Jakákoliv jiná barva včetně bílé pro světla, která nejsou popsána v pododstavcích (a) až (c) tohoto odstavce za předpokladu, že se tato barva dostatečně odlišuje od barev uvedených v pododstavcích (a) až (c) tohoto odstavce, aby se zabránilo možné záměně.

CS-VLA 1323 Systém indikace vzdušné rychlosti

- (a) Systém indikace vzdušné rychlosti musí být cejchován tak, aby udával skutečnou vzdušnou rychlost na hladině moře ve standardní atmosféře s maximální pitot-statickou chybou nepřevyšující ± 8 km/h nebo ± 5 % podle toho, která je vyšší v následujícím rozsahu rychlostí:
 - (1) $1,3 V_{S1}$ do V_{NE} se zasunutými vztlačovými klapkami.
 - (2) $1,3 V_{S1}$ do V_{FE} s vysunutými vztlačovými klapkami.
- (b) Cejchování musí být provedeno za letu.
- (c) Systém indikace vzdušné rychlosti musí být vhodný pro rychlosti mezi V_{S0} a nejméně do 1,05 násobku V_{NE} .

CS-VLA 1325 Soustava statického tlaku

- (a) Každý přístroj vybavený přípojkami statického tlaku k pouzdru přístroje musí být zapojen tak, aby vliv rychlosti letu, otevírání a zavírání oken, vlhkost nebo jiné cizí vlivy neměly významný vliv na přesnost tohoto přístroje.
- (b) Návrh a zástavba soustavy statického tlaku musí být taková, že:
 - (1) Je zajištěno spolehlivé odvodnění vlhkosti.
 - (2) Je zamezeno odírání potrubí, nadměrné deformaci nebo zmenšení průměru v ohybech; a
 - (3) Použité materiály jsou trvanlivé, vhodné pro daný účel a chráněny proti korozi.

CS-VLA 1327 Ukazatel magnetického směru

- (a) Požadovaný ukazatel magnetického směru musí být zastavěn tak, že jeho přesnost není nadměrně ovlivněna vibracemi letounu nebo magnetickými poli.
- (b) Kompenzovaná zástavba nesmí mít při vodorovném letu větší odchylku než 10° v kterémkoliv směru. Kromě toho může tato odchylka překročit 10° , ale nesmí překročit 15° při vysílání radiostanice.

CS-VLA 1331 Přístroje vyžadující příkon energie

Pro každý letoun -

- (a) Každý setrvačnickový přístroj musí odebírat energii ze zdrojů energie odpovídajících zajištění požadované přesnosti při každé rychlosti letu vyšší než je nevhodnější rychlost pro maximální stoupání;
- (b) Každý gyroskopický přístroj musí být zastaven tak, aby bylo zabráněno jeho nesprávné činnosti z důvodu deště, oleje a jiných škodlivých prvků; a
- (c) Musí být zařízení, které umožní sledovat, že dodávaná energie do přístrojů je dostačující.

CS-VLA 1337 Přístroje pohonné jednotky

(a) *Přístroje a vedení k přístrojům*

- (1) Každé vedení k přístrojům pohonné jednotky musí splňovat požadavky CS-VLA 993.
- (2) Každé potrubí dopravující hořlavé kapaliny pod tlakem musí -
 - (i) Být opatřeno omezovacími otvory nebo jiným bezpečnostním zařízením u zdroje tlaku, aby bylo zabráněno unikání nadměrného množství kapalin při poruše potrubí; a
 - (ii) Být zastaveno a umístěno tak, aby únik kapalin nemohl vytvářet nebezpečí.
- (3) Každý přístroj pohonné jednotky, který používá hořlavé kapaliny, musí být zastaven a umístěn tak, aby únikem kapaliny nevzniklo nebezpečí.

(b) *Ukazatel množství paliva.* Musí existovat zařízení udávající pilotovi množství paliva v každé nádrži během letu. Kromě toho -

- (1) Každý ukazatel množství paliva musí být cejchován tak, aby ve vodorovném letu ukazoval nulu, když v nádrži zbývá takové množství paliva, které odpovídá nevyužitelnému množství paliva, stanovené podle CS-VLA 959;
- (2) Každé nechráněné optické měřidlo použité jako ukazatel množství paliva, musí být chráněno proti poškození;
- (3) Každé optické měřidlo, které má prostor, ve kterém se může shromažďovat a zamrznat voda, musí mít zařízení umožňující vypouštění vody na zemi;
- (4) Nádrže se vzájemně propojenými vývody a expanzními prostory lze považovat za jednu nádrž a nemusí mít samostatné ukazatele.

(c) *Soustava průtokoměrů paliva.* Je-li zastavena soustava s průtokoměrem paliva, musí být každá součást soustavy měření vybavena tak, aby bylo umožněno obtékání v případě, že nesprávná činnost této součásti vážně omezuje průtok paliva.

ELEKTRICKÉ SOUSTAVY A VYBAVENÍ**CS-VLA 1351 Všeobecně**

(a) *Kapacita elektrické soustavy.* Každá elektrická soustava musí být vhodná pro zamýšlené použití. Kromě toho -

- (1) Zdroje elektrické energie, jejich elektrická síť a k ní připojená ovládací a ochranná zařízení musí být schopna dodávat požadovanou energii se správným napětím v každém napájecím obvodu důležitém pro bezpečný provoz; a

-
- (2) Souhlas s požadavky pododstavce (a)(1) tohoto odstavce musí být prokázán rozborem elektrického zatížení nebo elektrickým měřením, která zahrnují elektrická zatížení elektrické soustavy v pravděpodobných kombinacích a po předpokládanou dobu trvání.
- (b) *Funkce.* Pro každou elektrickou soustavu platí:
- (1) Každá zastavěná soustava musí být -
 - (i) Bez nebezpečí způsobem svého provozu a v účincích na jiné části letounu;
 - (ii) Chráněna proti účinkům paliva, oleje, vody a jiných škodlivých látek a mechanickému poškození; a
 - (iii) Navržena tak, aby nebezpečí zásahu elektrickým proudem pro posádku, cestující a pozemní personál bylo sníženo na minimum.
 - (2) Zdroje elektrické energie musí správně fungovat při kombinovaném nebo nezávislém zapojení s tím, že alternátory mohou být závislé na baterii pro počáteční buzení nebo pro stabilizaci.
 - (3) Porucha nebo nesprávná činnost kteréhokoliv zdroje elektrické energie nesmí ohrozit schopnost kteréhokoliv zbývajících zdrojů zásobovat obvody důležité pro bezpečný provoz s výjimkou, že chod alternátoru, který závisí na baterii pro počáteční buzení nebo pro stabilizaci, může být zastaven poruchou této baterie.
 - (4) Řízení každého zdroje elektrické energie musí umožnit nezávislý provoz každého zdroje s výjimkou řízení spojeného s alternátory, jejichž počáteční buzení nebo stabilizace jsou závislé na baterii a nemusí přerušovat spojení mezi alternátorem a svou baterií.
- (c) *Generátorová soustava.* Dodává-li elektrická soustava proud k napájení obvodů důležitých pro bezpečný provoz, musí být použit alespoň jeden generátor. Kromě toho -
- (1) Každý generátor musí být schopen dodávat trvalý jmenovitý výkon;
 - (2) Regulátor napětí generátoru musí být schopen spolehlivě regulovat výstupní napětí generátoru ve stanovených mezích;
 - (3) Každý generátor musí mít ochranu proti zpětnému proudu navrženou tak, aby se odpojil generátor od baterie a od jiných generátorů v případě tak velkého zpětného proudu, který by mohl poškodit tento generátor;
 - (4) Musí být zařízení upozorňující okamžitě pilota na poruchu kteréhokoliv generátoru; a
 - (5) Každý generátor musí mít přepěťovou ochranu navrženou a zastavěnou tak, aby se zabránilo poškození elektrické soustavy, nebo vybavení napájených z elektrické soustavy, které by mohlo nastat při vzniku vyššího napětí v generátoru.
- (d) *Přístroje.* Musí existovat zařízení, udávající pilotovi, že dodávka elektrické energie odpovídá bezpečnému provozu. U stejnoměrných soustav může být použit ampérmetr zapojený v napájecím obvodu baterie.
- (e) *Odolnost proti požáru.* Elektrické vybavení musí být navrženo a zastavěno tak, aby v případě požáru v prostoru motoru, během kterého je povrch přilehlé protipožární stěny ohřát na 1 100 °C po dobu 5 minut nebo na nižší teplotu stanovenou žadatelem, pracovalo každé zařízení důležité pro další bezpečný provoz a umístěné za protipožární stěnou spolehlivě a nevytvořilo další nebezpečí požáru. Toto může být prokázáno zkouškou nebo analýzou.
- (f) *Vnější zdroj.* Má-li letoun zařízení umožňující připojení vnějšího zdroje, který může být elektricky spojen s vybavením jiným než tím, které se užívá ke spuštění motoru, musí mít zařízení zamezující přívodu elektrického proudu opačné polarity nebo opačného sledu fází z vnějšího zdroje do elektrické soustavy letounu.
-

CS-VLA 1353 Návrh a zástavba akumulátoru

- (a) Každý návrh a zástavba akumulátoru musí splňovat požadavky předepsané v tomto odstavci.
- (b) Během všech pravděpodobných podmínek nabíjení a vybití musí být zachována bezpečná teplota a tlak v článkách. Při novém nabíjení baterie (po předcházejícím úplném vybití) nesmí dojít k nekontrolovatelnému růstu teploty v článkách za následujících podmínek -
 - (1) Při maximálním nastavení napětí nebo výkonu;
 - (2) Během letu s maximální vytrvalostí; a
 - (3) Za nejnejpříznivějších podmínek chlazení, které se mohou vyskytnout v provozu.
- (c) Splnění požadavků pododstavce (b) tohoto odstavce musí být prokázáno zkouškami, pokud zkušenosti s podobnými bateriemi a jejich zástavbou neprokázaly, že s dodržováním bezpečných teplot a tlaků v článkách nejsou potíže.
- (d) V letounu se nesmí v nebezpečném množství shromažďovat žádné výbušné nebo jedovaté plyny vylučované kteroukoliv baterií za normálního provozu nebo v důsledku možné nesprávné činnosti nabíjecí soustavy nebo zástavby baterie.
- (e) Žádné korozivní kapaliny nebo plyny, které mohou unikat z baterie, nesmí poškodit okolní konstrukci nebo v okolí umístěné důležité vybavení.
- (f) Zástavba každé Ni-Cd baterie, která může být používána ke spuštění motoru nebo jako pomocný nouzový zdroj elektrické energie, musí mít prostředky k ochraně konstrukce nebo důležitých soustav před nebezpečnými vlivy, které mohou vzniknout maximálním přehřátím baterie vyvolaným zkratem baterie nebo jejich jednotlivých článků.
- (g) Zástavba Ni-Cd baterie používaná ke spuštění motoru nebo jako pomocný nouzový zdroj elektrické energie, musí mít -
 - (1) Systém automatické regulace intenzity nabíjení baterie, zamezující přehřátí baterie;
 - (2) Snímače teploty baterie a výstražnou soustavu přehřátí baterie se zařízením pro odpojení baterie od jejího nabíjecího zdroje v případě přehřátí baterie; nebo
 - (3) Systém indikace a výstrahy při poruše baterie a prostředky pro odpojení baterie od nabíjecího zdroje v případě poruchy baterie.

CS-VLA 1357 Zařízení na ochranu elektrických obvodů

- (a) Ochrany elektrických obvodů (tavné pojistky nebo jističe) musí být nedílnou součástí všech elektrických obvodů jiných než -
 - (1) Hlavní obvody spouštěcích motorů; a
 - (2) Obvody, ve kterých nemůže vzniknout žádné nebezpečí, nejsou-li ochrany použity.
- (b) Ochrana obvodu, který je důležitý pro bezpečnost letu, nesmí být použita k ochraně jakéhokoliv jiného obvodu.
- (c) Každá znovunastavitelná ochrana obvodu („nezávislá ochrana“, ve které vysmekovací mechanismus nemůže být ovlivněn polohou ručního ovládače), musí být navržena tak, aby -
 - (1) K obnově zapojení po vysmeknutí ochrany bylo nutné ruční ovládání; a
 - (2) V případě přetížení nebo závady v obvodu zařízení rozpojilo obvod bez ohledu na polohu ručního ovládače.
- (d) Je-li opětovné zapnutí jističe nebo výměna pojistky důležitým požadavkem pro bezpečnost letu, musí být takový jistič nebo taková pojistka umístěny a identifikovány tak, aby mohly být za letu pohodově znovu zapnuty nebo nahrazeny.
- (e) Jsou-li použity tavné pojistky, musí být k dispozici jedna náhradní pojistka od každého druhu nebo 50 % náhradních pojistek od každého druhu podle toho, který počet je vyšší.

CS-VLA 1361 Uspořádání hlavního spínače

- (a) Uspořádání hlavního vypínače musí umožňovat pohotovému vypnutí zdrojů elektrického proudu od hlavní sběrnice. Odpojovací bod musí být v blízkosti zdrojů ovládaných spínačem.
- (b) Uspořádání hlavního spínače musí být zastavěno tak, aby spínač byl snadno rozeznatelný a přístupný pro pilota za letu.

CS-VLA 1365 Elektrické vodiče a vybavení

- (a) Každý elektrický vodič musí mít přiměřenou kapacitu (průměr).
- (b) Každý vodič a připojené vybavení, které by se v případě přetížení obvodu nebo závady mohly přehřát, musí být alespoň nehořlavé a nesmí vytvářet nebezpečné množství toxických dýmů.

CS-VLA 1367 Vypínače

Každý vypínač musí být -

- (a) Schopen přenášet stanovený jmenovitý proud;
- (b) Konstruován s dostatečnou vzdáleností nebo mít izolační materiál mezi vodiči a krytem tak, aby vibrace nemohly způsobit za letu zkrat;
- (c) Přístupný pro pilota; a
- (d) Označen údaji, nezbytnými pro ovládání a činnost obvodu.

SVĚTLA

CS-VLA 1384 Vnější světla

Pokud jsou zastavěna vnější světla, musí splňovat použitelné pododstavce odstavců 23.1385 až 23.1401 podle CS-23.

BEZPEČNOSTNÍ VYBAVENÍ

CS-VLA 1411 Všeobecně

- (a) Pokud je zastavěno bezpečnostní vybavení, musí být snadno přístupné; a
- (b) Pro toto vybavení musí být vytvořena úložná místa, která musí -
 - (1) Být uspořádána tak, aby vybavení bylo přímo přístupné a jeho umístění zřejmé; a
 - (2) Musí chránit bezpečnostní vybavení proti poškození způsobeným vlivem setrvačných zatížení uvedených v CS-VLA 561.

RŮZNÉ VYBAVENÍ

CS-VLA 1431 Elektronické vybavení

Elektronické vybavení a jeho zástavba nesmí vytvářet nebezpečí způsobem vlastního provozu a vlivem na ostatní části.

CS-VLA 1436 Hydraulické ručně poháněné brzdové soustavy

- (a) Každá hydraulická ručně poháněná brzdová soustava a její části musí odolat bez trvalé deformace očekávanému zatížení konstrukce včetně hydraulického zatížení.
- (b) Musí mít zařízení k ověřování množství hydraulické kapaliny v soustavě.
- (c) Musí mít zařízení pro ochranu před nadměrným tlakem způsobeným objemovou změnou kapaliny.
- (d) Zkoušky. Zkouškami se musí ukázat, že -
 - (1) Soustava je plně účinná, pokud musí přenášet maximální sílu pilota, kterou může být zatížena.
 - (2) Pokud je soustava zatížena maximální silou od pilota, nedochází k žádné trvalé deformaci nebo úniku. (Viz CS-VLA 405.) (Viz AMC VLA 1430.)

ZÁMĚRNĚ NEPOUŽITO

ZÁMĚRNĚ NEPOUŽITO

HLAVA G – PROVOZNÍ OMEZENÍ A INFORMACE**CS-VLA 1501 Všeobecně**

- (a) Musí být stanoveno každé provozní omezení specifikované v CS-VLA 1505 až 1525 a jiná omezení a informace nezbytné pro bezpečný provoz.
- (b) Provozní omezení a jiné informace nezbytné pro bezpečný provoz musí být pro pilota dostupné jak je předepsáno v CS-VLA 1541 až 1589.

CS-VLA 1505 Omezení vzdušné rychlosti

- (a) Nepřekročitelná rychlost V_{NE} musí být stanovena tak, že je -
 - (1) Ne nižší než 0,9 násobek minimální hodnoty V_D dovolené dle CS-VLA 335; a
 - (2) Ne vyšší než nižší z rychlostí -
 - (i) 0,9 V_D stanovené dle CS-VLA 335; nebo
 - (ii) 0,9 násobek maximální rychlosti uvedené v CS-VLA 251.
- (b) Maximální konstrukční cestovní rychlost V_{NO} musí být stanovena tak, že je -
 - (1) Ne nižší než minimální hodnota V_C dovolená dle CS-VLA 335; a
 - (2) Ne vyšší než nižší z rychlostí -
 - (i) V_C stanovené dle CS-VLA 335; nebo
 - (ii) 0,89 V_{NE} stanovené dle pododstavce (a) tohoto odstavce.

CS-VLA 1507 Obratová rychlost

Obratová rychlost V_A , určená dle CS-VLA 335, musí být stanovena jako provozní omezení.

CS-VLA 1511 Rychlost s vysunutými klapkami

- (a) Rychlost s vysunutými klapkami V_{FE} musí být stanovena tak, že není -
 - (1) Nižší než minimální hodnota V_F povolená dle CS-VLA 345 a 457; a
 - (2) Vyšší než nižší z rychlostí -
 - (i) V_F stanovená dle CS-VLA 345; nebo
 - (ii) V_F stanovená dle CS-VLA 457.
- (b) Další kombinace vysunutí klapek, letové rychlosti a výkonu motoru mohou být stanoveny, jestliže konstrukce byla prokázána pro odpovídající návrhové podmínky.

CS-VLA 1519 Hmotnost a poloha těžiště

Omezení hmotnosti a polohy těžiště určené dle CS-VLA 23 musí být stanoveny jako provozní omezení.

CS-VLA 1521 Omezení pohonné jednotky

- (a) *Všeobecně.* Omezení pohonné jednotky předepsaná v tomto odstavci musí být stanovena tak, že nepřevyší odpovídající omezení, pro která jsou motor nebo vrtule typově schváleny.
- (b) *Provoz při vzletu.* Provoz pohonné jednotky při vzletu musí být omezen -
 - (1) Maximálními otáčkami;

- (2) Maximálním dovoleným plnicím tlakem u letounu se stavitelnými vrtulemi nebo turbokompresory;
 - (3) Časovým omezením pro použití výkonu nebo tahu odpovídajícím omezením stanoveným v pododstavci (b)(1) a (b)(2) tohoto odstavce; a
 - (4) Maximálními teplotami hlav válců (je-li to použitelné), chladicí tekutiny a oleje, jestliže časové omezení v pododstavci (b)(3) tohoto odstavce překročí 2 minuty.
- (c) *Trvalý provoz.* Trvalý provoz musí být omezen -
- (1) Maximálními otáčkami;
 - (2) Maximálním dovoleným plnicím tlakem pro letouny vybavené stavitelnými vrtulemi nebo kompresory;
 - (3) Maximálními dovolenými teplotami hlav válců, chladicí kapaliny a oleje.
- (d) *Jakost paliva.* Minimální stanovená jakost paliva musí být vyšší než jakost požadovaná pro provoz motoru v rámci omezení uvedených v pododstavci (b) a (c) tohoto odstavce.

CS-VLA 1525 Druhy provozu

Druhy provozu, pro které je letoun omezen, jsou stanoveny kategorií, ve které je způsobilý k certifikaci, a zastavěným vybavením.

CS-VLA 1529 Příručka pro údržbu

Musí být poskytnuta příručka pro údržbu obsahující informace, které žadatel považuje za důležité pro správnou údržbu. Při stanovování těchto důležitých informací musí být vzaty v úvahu minimálně následující údaje:

- (a) Popis soustav;
- (b) Pokyny pro mazání s uvedením časových lhůt a maziv a kapalin, které musí být použity v různých systémech;
- (c) Tlaky a elektrická zatížení použitelná v různých systémech.
- (d) Tolerance a seřízení nezbytná pro správnou funkci letounu;
- (e) Metody nivelace, podepření, zvedání a tažení po zemi;
- (f) Metody vyvážení řídicích ploch a maximální povolené hodnoty vůlí v kloubových čepích a mrtvého chodu v řídicích obvodech;
- (g) Identifikaci primární a sekundární konstrukce;
- (h) Frekvenci a rozsah prohlídek nezbytných pro správnou údržbu letounu;
- (i) Metody speciálních oprav použitelné na letoun;
- (j) Techniky speciálních prohlídek;
- (k) Seznam speciálního nářadí;
- (l) Určení omezené životnosti (výměny nebo generální opravy) dílů, komponentů a příslušenství, na které se taková omezení vztahují, jestliže tato omezení nejsou uvedena v dokumentech popsaných v pododstavci (m);
- (m) Seznam údržbové dokumentace pro nezávisle schválené díly, komponenty a příslušenství letounu;
- (n) Materiály nezbytné pro malé opravy;
- (o) Doporučení pro péči a čištění;
- (p) Seznam štítků a značení a jejich umístění;

- (q) Instrukce pro montáž a demontáž (letounu);
- (r) Informace o podpěrných a kotevních bodech a prostředky pro zabránění poškození během pozemního transportu, montáži a demontáži; a
- (s) Instrukce pro vážení letounu a určení skutečné polohy těžiště.

ZNAČENÍ A ŠTÍTKY

CS-VLA 1541 Všeobecně

- (a) Letoun musí mít:
 - (1) Značení a štítky specifikované v CS-VLA 1545 až 1547; a
 - (2) Všechny další informace, značení na přístrojích a štítky požadované pro bezpečný provoz, jestliže má letoun neobvyklou konstrukci, provozní nebo manipulační charakteristiky.
- (b) Každé značení a štítek předepsané v pododstavci (a) tohoto odstavce -
 - (1) Musí být umístěny na viditelném místě; a
 - (2) Nesmí být snadno smazatelné, zkrácené nebo špatně zřetelné.
- (c) Měrné jednotky použité na štítcích musí být stejné jako jednotky použité na ukazatelích.

CS-VLA 1543 Značení na přístrojích: všeobecně

Pro každý přístroj platí:

- (a) Jsou-li značky na krycím skle přístroje, musí být prostředky k dodržení správného natočení krycího skla vůči číselníku; a
- (b) Každý oblouk a čára musí být dostatečně široké a umístěny tak, aby byly dobře viditelné pro pilota.

CS-VLA 1545 Ukazatel vzdušné rychlosti

- (a) Každý ukazatel vzdušné rychlosti musí být označen tak, jak je specifikováno v pododstavci (b) tohoto odstavce se značkami umístěnými na odpovídajících indikovaných vzdušných rychlostech.
- (b) Musí být provedeno následující značení:
 - (1) Pro nepřekročitelnou rychlost V_{NE} radiální červená čára.
 - (2) Pro rozsah varování žlutý oblouk od červené čáry určené v pododstavci (b)(1) tohoto odstavce až do horní meze zeleného oblouku určeného v pododstavci (b)(3) tohoto odstavce.
 - (3) Pro normální provozní rozsah zelený oblouk se spodní mezí na V_{S1} s maximální hmotností a se zataženým podvozkem a klapkami a horní mezí na maximální konstrukční cestovní rychlosti V_{NO} určené dle JAR-VLA 1505 (b).
 - (4) Pro provozní rozsah klapek bílý oblouk se spodní mezí na rychlosti V_{S0} při maximální hmotnosti a s horní mezí na rychlosti při vysunutých klapkách V_{FE} stanovené dle CS-VLA 1511.

CS-VLA 1547 Ukazatel magnetického směru

- (a) Štítek splňující požadavky této části musí být umístěn na nebo v blízkosti ukazatele magnetického směru.
- (b) Štítek musí uvádět kalibraci přístroje při vodorovném letu za chodu motoru.
- (c) Štítek musí uvádět, zda byla kalibrace provedena s radiovým přijímačem zapnutým nebo vypnutým.
- (d) Každý kalibrační údaj musí být v magnetických kurzech s přírůstkem ne většími než 30°.

CS-VLA 1549 Přístroje pohonné jednotky

Pro každý požadovaný přístroj pohonné jednotky, jak je vhodné podle typu přístroje -

- (a) Každý maximální a, je-li to použitelné, minimální bezpečný provozní limit musí být označen červenou radiálou nebo čarou;
- (b) Každý normální provozní rozsah musí být označen zeleným obloukem nebo čarou nepřekračující maximální a minimální bezpečné limity.
- (c) Každý rozsah vzletový a rozsah předběžného varování musí být označeny žlutým obloukem nebo čarou; a
- (d) Každý motorový nebo vrtulový rozsah, který je omezen z důvodů nadměrného vibračního namáhání, musí být označen červeným obloukem nebo čarou.

CS-VLA 1551 Indikátor množství oleje

Každý indikátor množství oleje musí být označen tak, aby zřetelně indikoval přijatelné maximální a minimální množství oleje.

CS-VLA 1555 Označení ovládačů

- (a) Každý ovládač v kabině s výjimkou hlavních řídicích letu a jednoduchých tlačítek typu tlačítka spouštěče musí být jasně označeny dle své funkce a způsobu použití.
- (b) Každý sekundární ovládač musí být vhodně označen.
- (c) Pro ovládače paliva pohonné jednotky -
 - (1) Každý ovládač volby palivové nádrže musí být označen tak, aby ukazoval polohu odpovídající každé nádrži a každé existující poloze přepouštění;
 - (2) Jestliže bezpečný provoz vyžaduje, aby se nádrže používaly v určitém pořadí, toto pořadí musí být označeno na nebo v blízkosti voliče pro tyto nádrže;
 - (3) Podmínky, za kterých může být bezpečně použito plné množství využitelného paliva v některé nádrži s omezeným využitím, musí být uvedeny na štítku přilehajícímu k volicímu ventilu pro tuto nádrž.
- (d) Pro příslušenství, pomocné a nouzové ovládače -
 - (1) Jestliže je použit zatahovací podvozek musí být indikátor požadovaný dle CS-VLA 729 označen tak, že pilot může kdykoliv zjistit, zda jsou kola zajištěna v krajních polohách; a
 - (2) Každý nouzový ovládač musí být červený a musí být označeno, jakým způsobem jej použít.

CS-VLA 1557 Různá značení a štítky

- (a) *Zavazadlové a nákladové prostory a umístění přítěže.* Každý zavazadlový a nákladový prostor a každé umístění přítěže musí mít štítek stanovující všechna omezení obsahu, včetně hmotnosti, která jsou nutná pro splnění požadavků zatížení.
- (b) *Palivová a olejová plnicí hrdla.* Platí následující:
- (1) Palivové plnicí hrdlo musí být označeno na nebo blízko víčka minimálním oktanovým číslem paliva, značkou paliva, objemem nádrže a pro každý dvoudobý motor bez samostatného olejového systému poměrem směsi palivo/olej.
 - (2) Olejové plnicí hrdlo musí být označeno na nebo blízko víčka:
 - (i) Jakostí oleje; a
 - (ii) Zda je olej detergentní nebo nedetergentní.
- (c) *Palivové nádrže.* Použitelné množství paliva v objemových jednotkách musí být pro každou nádrž označeno na voliči (palivový kohout) a na indikátoru množství paliva.
- (d) Jestliže existuje nouzový východ v souladu s CS-VLA 807, každý ovládač jeho použití musí být červený. Štítek musí být blízko každého ovládače a musí jasně ukazovat způsob jeho použití.
- (e) Napětí v každé zástavbě stejnosměrné soustavy musí být jasně označeno v blízkosti jejího připojení k vnějšímu zdroji.

CS-VLA 1559 Štítky provozních omezení

Následující štítky musí být jasně viditelné pro pilota:

- (a) Štítek stanovující následující vzdušné rychlosti (IAS):
- (1) Návrhová obrátová rychlost V_A ;
 - (2) Maximální rychlost při ovládání podvozku V_{LO} .
- (b) Štítek s textem „Tento letoun je klasifikován jako velmi lehký letoun schválený pouze pro denní VFR lety, za podmínek bez tvoření námrazy. Všechny akrobatické obraty včetně úmyslných vývrtek jsou zakázány. Ostatní omezení viz Letová příručka“.

CS-VLA 1561 Bezpečnostní vybavení

- (a) Je-li zastavěno, musí být bezpečnostní vybavení jasně označeno právě tak, jako způsob jeho užití; a
- (b) Opatření spojená s uložením tohoto vybavení musí být označena tak, aby sloužila osádce.

LETOVÁ PŘÍRUČKA LETOUNU A SCHVÁLENÉ PŘÍRUČKOVÉ MATERIÁLY**CS-VLA 1581 Všeobecně**

(Viz AMC VLA 1581)

- (a) *Opatření informací.* Letovou příručkou musí být vybaven každý letoun. Na palubě letounu musí být vhodné místo pro umístění letové příručky a letová příručka musí obsahovat toto:
- (1) Informace požadované v CS-VLA 1583 až 1589 včetně výkladu nutného pro jejich správné použití a význam použitých symbolů.
 - (2) Jiné informace, které jsou nezbytné pro bezpečný provoz vzhledem ke konstrukčním, provozním nebo manipulačním charakteristikám včetně vlivu deště a nalepení hmyzu na letové vlastnosti a výkony, jak je stanoveno v CS-VLA 21 (d).

- (3) Seznam platných stránek s označením těch, které obsahují schválené informace v souladu s pododstavcem (b) tohoto odstavce.
- (b) *Schválené informace.* Každá část letové příručky obsahující informace předepsané v CS-VLA 1583 až 1587 (a) musí být omezena na tyto informace a musí být schválena, označena a jasně rozlišena od všech jiných částí Letové příručky. Všechny materiály příručky musí být takového typu, které není možné snadno smazat, zkreslit nebo nesprávně umístit a musí být ve formě jednotlivých listů schopných vložení do Příručky poskytované žadatelem nebo ve formě pořadače nebo v jiné trvalé formě.
- (c) *Neschválené informace.* Neschválené informace musí být uvedeny způsobem přijatelným Agenturou.
- (d) *Jednotky.* Měrné jednotky použité v Letové příručce musí být stejné jako jednotky použité na ukazatelích.

CS-VLA 1583 Provozní omezení

- (a) *Omezení vzdušné rychlosti.* Musí být poskytnuty následující informace:
- (1) Informace nezbytné pro označení rychlostních omezení na rychloměru, jak je požadováno v CS-VLA 1545 a popis barevného kódu použitého na indikátoru.
 - (2) Rychlosti V_A , V_{LO} , V_{LE} , kde je to příslušné.
- (b) *Hmotnosti.* Musí být poskytnuty následující informace:
- (1) Maximální hmotnost.
 - (2) Každá jiná hmotnostní omezení, je-li to nezbytné.
- (c) *Poloha těžiště.* Musí být uvedeny stanovené meze polohy těžiště požadované dle CS-VLA 23.
- (d) *Obraty.* Schválené obraty stanovené v souladu s CS-VLA 3.
- (e) *Násobky letového zatížení.* Násobek zatížení od obrátů: musí být poskytnuto toto:
- (1) Násobek odpovídající bodu A a bodu C na obrázku 1 v CS-VLA 333 (b) stanovený pro použití při V_A .
 - (2) Násobek odpovídající bodu D a E na obrázku 1 v CS-VLA 333 (b) použitelný při V_{NE} .
 - (3) Násobek s vysunutými vztakovými klapkami, jak je stanoven v CS-VLA 345.
- (f) *Druhy provozu.* Musí být stanoveny druhy provozu (denní VFR), při kterých může být letoun používán. Musí být vypsáno minimální vybavení požadované pro provoz.
- (g) *Omezení pohonné jednotky.* Musí být poskytnuty následující informace:
- (1) Omezení požadované podle CS-VLA 1521.
 - (2) Informace nezbytné pro značení přístrojů požadované dle CS-VLA 1549 až 1553.
 - (3) Označení paliva a oleje.
 - (4) Pro dvoudobé motory poměr palivo/olej.
- (h) *Štítky.* Musí být uvedeny štítky požadované podle CS-VLA 1555 až 1561.

CS-VLA 1585 Provozní údaje a postupy

Musí být poskytnuty informace týkající se normálních a nouzových postupů a jiné příslušné informace nezbytné pro bezpečný provoz, včetně -

- (a) Pádové rychlosti v různých konfiguracích;
- (b) Každé ztráty výšky větší než 30 m nebo jakéhokoliv podélného náklonu pod horizont většího než 30° ve fázi návratu do původního stavu po obratu předepsaném v CS-VLA 201.

- (c) Každé ztráty výšky větší než 30 m ve fázi návratu do původního stavu po obratu předepsaném v CS-VLA 203.
- (d) Doporučený postup návratu do původního stavu z neúmyslné vývrtky.
- (e) Zvláštní postupy pro spouštění motoru za letu, je-li to nezbytné.
- (f) Informace o celkovém množství využitelného paliva a podmínky, za kterých může být použito plné množství využitelného paliva v každé nádrži.

CS-VLA 1587 Informace o výkonech

- (a) *Všeobecně.* Pro každý letoun musí být poskytnuty následující informace:
 - (1) Délka vzletu stanovená dle CS-VLA 51, vzdušná rychlost ve výšce 15 m, konfigurace letounu (je-li to příslušné), druh plochy při zkouškách a související informace, které se týkají polohy klapky krytů, použití prostředků řízení dráhy letu a použití systému zatahování podvozku.
 - (2) Délka přistání stanovená dle CS-VLA 75, konfigurace letounu (je-li to příslušné), druh plochy použité při zkouškách a související informace, které se týkají polohy klapky a užití prostředků řízení dráhy letu.
 - (3) Ustálená hodnota stoupání nebo gradient stoupání určené dle CS-VLA 65 a 77, vzdušná rychlost, výkon a konfigurace letounu.
 - (4) Vypočtený přibližný vliv na délku vzletu (pododstavec (a)(1) tohoto odstavce), délka přistání (pododstavec (a)(2) tohoto odstavce) a ustálené rychlosti stoupání (pododstavec (a)(3) tohoto odstavce) při změně výšky a teploty. (Viz AMC VLA 1587 (a)(4).)
 - (5) Maximální atmosférická teplota, při které je prokázána shoda s opatřeními pro chlazení v CS-VLA 1041 až 1047.
- (b) *Letouny s lyžemi.* Pro letouny s lyžemi může být použito prohlášení vycházející z přibližné redukce výkonů ve stoupání namísto nových údajů pro konfiguraci s lyžemi, jestliže:
 - (1) podvozek je pevný pro konfiguraci pozemní i s lyžemi;
 - (2) požadavky na stoupavost nejsou kritické; a
 - (3) Snížení stoupavosti v konfiguraci s lyžemi je malé, 0,15 až 0,25 m/s (30 až 50 stop/min.).
- (c) Informace týkající se normálních postupů
 - (1) Předvedená rychlost bočního větru a postupy a informace vztahující se na provoz letounu v bočním větru; a
 - (2) Vzdušné rychlosti, postupy a informace vztahující se k použití následujících vzdušných rychlostí:
 - (i) Doporučená rychlost stoupání a každá změna s výškou.
 - (ii) V_x (rychlosti pro nejlepší úhel stoupání) a každá změna s výškou.
 - (iii) Rychlosti při přiblížení, včetně rychlostí pro přechod na podmínky nezdařeného přistání.
- (d) Musí být pořízeno měření účinku travnaté plochy na vzletovou vzdálenost z alespoň jednoho měření na krátké posekané suché trávě.

CS-VLA 1589 Informace o zatížení

Musí být poskytnuty následující informace o zatížení:

- (a) Hmotnosti a polohy všech položek vybavení zastavěných při vážení letounu podle CS-VLA 25.
- (b) Příslušné zatěžovací instrukce pro každou možnou podmínku zatížení mezi maximální a minimální hmotnostmi určenými podle CS-VLA 25, která může vést k centráži mimo -
 - (1) Krajní meze zvolené žadatelem;
 - (2) Krajní meze, v nichž je konstrukce schválena; nebo
 - (3) Krajní meze, v nichž byla prokázána shoda se všemi požadavky.

ZÁMĚRNĚ NEPOUŽITO

DODATKY

DODATEK A

Zjednodušená kritéria návrhových zatížení pro konvenční velmi lehké letouny

A1 Všeobecně

- (a) Kritéria návrhových zatížení uvedená v tomto Dodatku jsou schválenými ekvivalenty kritérií v CS-VLA 321 až 459 tohoto dokumentu, platnými pro certifikaci konvenčních velmi lehkých letounů, jak jsou definovány v CS-VLA 1 a 301 (d) a AMC 301 (d).
- (b) Není-li uvedeno jinak, je názvosloví a symbolika používaná v tomto dodatku stejná, jako příslušná názvosloví a symbolika v CS-VLA.

A3 Speciální symboly

- n_1 = kladný obratový provozní násobek letounu.
- n_2 = záporný obratový provozní násobek letounu.
- n_3 = provozní násobek letounu při kladném poryvu při V_C .
- n_4 = provozní násobek letounu při záporném poryvu při V_C .
- n_{flap} = kladný provozní násobek s plně vysunutými klapkami při V_F .
- $*V_{Fmin}$ = minimální návrhová rychlost s klapkami = $4,98 \sqrt{n_1 W / S}$ (uzel)
- $*V_{Amin}$ = minimální návrhová rychlost obratu = $6,79 \sqrt{n_1 W / S}$ (uzel)
- $*V_{Cmin}$ = minimální návrhová cestovní rychlost = $7,69 \sqrt{n_1 W / S}$ (uzel)
- $*V_{Dmin}$ = minimální návrhová rychlost letu střemhlav = $10,86 \sqrt{n_1 W / S}$ (uzel)

* Viz také pododstavec A7(e)(2) tohoto Dodatku. (Rychlosti v uzlech, W v kg, S v m².)

A7 Zatížení za letu

- (a) Každé zatížení za letu může být uvažováno nezávisle na výšce pouze na podmínky maximální navrhované hmotnosti, kromě místní nosné konstrukce pro položky vlastní hmotnosti.
- (b) Pro stanovení hodnot n_1 , n_2 , n_3 a n_4 odpovídající maximálním návrhovým hmotnostem v požadovaných kategoriích, musí být použity tabulky 1 a 3 a obrázek A3 tohoto Dodatku.
- (c) Pro stanovení hodnot n_3 a n_4 odpovídající minimálním letovým hmotnostem v požadovaných kategoriích musí být použity obrázky A1 a A2 tohoto dodatku a pokud jsou tyto násobky vyšší než násobky zatížení při návrhové hmotnosti, musí se nosná konstrukce pro položky vlastní hmotnosti zesílit na výsledné vyšší násobky zatížení.
- (d) Každé předepsané zatížení křídla a ocasních ploch je nezávislé na rozsahu centrází. Avšak žadatel musí zvolit rozsah centráže a základní konstrukce trupu musí být vyšetřována za nejnepříznivějších podmínek zatížení vlastní hmotností pro zvolený rozsah centrází.
- (e) Následující zatížení a zatěžovací podmínky jsou minima, pro které musí být zajištěna pevnost konstrukce:
- (1) *Rovnováha letounu.* Lze uvažovat, že aerodynamická zatížení křídla působí kolmo na relativní proud vzduchu a jejich velikost je rovna 1,05násobku zatížení letounu (jak je určeno v pododstavci A9 (b) a (c) tohoto Dodatku) pro letové podmínky v kladných násobcích. Pro letové podmínky v záporných násobcích jsou velikosti zatížení rovny

zatížení letounu. Musí být uvažovány kolmé a podélné (ve směru tětiny) složky zatížení křídla.

- (2) *Minimální návrhové vzdušné rychlosti letu.* Minimální návrhové vzdušné rychlosti letu mohou být voleny žadatelem s výjimkou, že nesmí být menší než minimální rychlosti určené podle tabulky 3 tohoto Dodatku. V_{Cmin} nesmí překročit hodnoty $0.9 V_H$ skutečně dosažené na hladině moře pro kategorii nejnižší návrhové hmotnosti, na níž je osvědčení požadováno. Při výpočtu těchto návrhových rychlostí n_1 nesmí být menší než 3,8.
- (3) *Letový násobek.* Provozní letové násobky specifikované v tabulce 1 tohoto Dodatku představují poměr složky aerodynamické síly (působící kolmo k předpokládané podélné ose letounu) k hmotnosti letounu. Kladný letový násobek je aerodynamická síla, která působí směrem nahoru vzhledem k letounu.

A9 Letové podmínky

- (a) *Všeobecně.* Všechny návrhové podmínky v pododstavcích (b) a (c) tohoto odstavce musí být použity k zajištění dostatečné pevnosti konstrukce pro všechny podmínky rychlosti a násobku na nebo uvnitř ohraničení V_n diagramu pro letoun podobného diagramu na obrázku A3 tohoto Dodatku. Tento diagram musí být také použit ke stanovení provozních omezení konstrukce letounu, jak je uvedeno v CS-VLA 1501 (c) až 1511 a 1519.
- (b) *Podmínky symetrického letu.* Pro podmínky symetrického letu musí být letoun navržen následovně:
 - (1) Letoun musí být navržen alespoň pro čtyři základní letové podmínky „A“, „D“, „E“ a „G“ uvedené v letové obálce na obrázku A3 tohoto Dodatku. Mimo to platí následující požadavky:
 - (i) Maximální provozní návrhové násobky odpovídající podmínkám „D“ a „E“ obrázku A3 musí být alespoň tak velké, jako násobky specifikované v tabulce 1 a na obrázku A3 tohoto Dodatku a návrhová rychlost pro tyto podmínky se musí alespoň rovnat hodnotě V_{Dmin} zjištěné z tabulky 3 tohoto Dodatku.
 - (ii) Pro podmínky „A“ a „G“ na obrázku A3 musí násobky zatížení odpovídat násobkům specifikovaným v tabulce 1 tohoto Dodatku a návrhové rychlosti musí být vypočteny za použití těchto násobků zatížení s maximálním statickým součinitelem vztlaču C_{NA} stanoveným žadatelem. Avšak pokud neexistují přesnější výpočty, mohou být uvedené podmínky založeny na hodnotě $C_{NA} = \pm 1,35$ a návrhová rychlost pro podmínku "A" může být nižší než V_{Amin} .
 - (iii) Podmínky „C“ a „F“ podle obrázku A3 je potřeba prošetřit jen tehdy, když n_3 W/S nebo n_4 W/S jsou větší než n_1 W/S nebo n_2 W/S tohoto Dodatku. Použití obrázků A1 a A2 pro body „C“ a „F“ je omezeno pro křídla se štiřlostí 7 nebo menší. V jiných případech musí být použita metoda podle CS-VLA 341.
 - (2) Jsou-li na letounu zastavěny vztlačové klapky nebo jiná zařízení pro zvýšení vztlačku určená pro malé letové rychlosti při přiblížení, přistání a startu, musí být letoun navržen pro dvě letové podmínky odpovídající hodnotám provozních násobků s vysunutými klapkami, které jsou specifikovány v tabulce 1 tohoto Dodatku pro úplně vysunutými klapky a pro rychlost s úplně vysunutými klapkami ne nižší než návrhová rychlost V_{Fmin} z tabulky 3 tohoto Dodatku.
- (c) *Podmínky nesymetrického letu.* Každá část konstrukce zatížená nesymetrickým zatížením musí být navržena pro nesymetrické zatížení následovně:
 - (1) Zadní spojení trupu s křídlem musí být navrženo pro kritické zatížení od svislých ocasních ploch ve shodě s pododstavci A11(c)(1) a (2) tohoto Dodatku.
 - (2) Křídlo a průchozí konstrukce křídla musí být navrženy pro podmínky 100 % zatížení bodu „A“ obálky na jedné straně roviny symetrie a 70 % na straně druhé.

- (3) Křídlo a průchozí konstrukce křídla musí být navrženy pro zatížení vyplývající z kombinace 75 % kladného manévrovacího násobku zatížení křídla na obou stranách roviny symetrie a maximálního kroučícího momentu křídla, který vyplývá z výchylky křídélka. Vliv výchylky křídélka na kroucení křídla při rychlosti V_C nebo V_A s použitím základního profilového součinitele momentu, C_{m0} , upraveného nad částí s křídélky, musí být vypočten následovně:
- (i) $C_m = C_{m0} + 0,01 \delta_u$ (nad křídélkem) základního profilu křídla.
 - (ii) $C_m = C_{m0} - 0,01 \delta_d$ (pod křídélkem) základního profilu křídla, kde δ_u je výchylka křídélka nahoru a δ_d je výchylka dolů.
- (4) Δ kritické, které je dáno součtem $\delta_u + \delta_d$ musí být vypočteno:
- (i) Hodnoty Δ_a a Δ_b vypočteme podle vzorce –

$$\Delta_a = \frac{V_A}{V_C} \times \Delta_p$$

$$\Delta_b = 0,5 \frac{V_A}{V_D} \times \Delta_p$$
 kde Δ_p = maximální celková výchylka (součet obou výchylek křídélka) při V_A ; s V_A , V_C a V_D popsány v pododstavci (2) A7(e) tohoto dodatku.
 - (ii) Hodnotu K vypočteme podle vzorce:

$$K = \frac{(C_{m0} - 0,01\delta_b)V_D^2}{(C_{m0} - 0,01\delta_a)V_C^2}$$
 kde δ_a je výchylka křídélka dolů odpovídající Δ_a a δ_b je výchylka křídélka dolů odpovídající Δ_b , jak bylo vypočteno v kroku (i)
 - (iii) Je-li K menší než 1,0, Δ_a je Δ kritické a musí být použito pro určení δ_u a δ_d . V tomto případě je V_C kritická rychlost, která musí být použita při výpočtu torzního zatížení křídla po celém rozpětí křídélka.
 - (iv) Je-li K rovno nebo větší než 1,0, Δ_b je Δ kritické a musí být použito pro určení δ_u a δ_d . V tomto případě je V_D kritická rychlost, která musí být použita při výpočtu torzního zatížení křídla po celém rozpětí křídélka.
- (d) *Dodatečné podmínky; zadní vztlakový příhradový nosník; kroučící moment od motoru; boční zatížení motorového lože.* Každá z následujících dodatečných podmínek musí být vyšetřena:
- (1) Při návrhu zadního vztlakového příhradového nosníku mohou být vyšetřeny speciální podmínky určené v CS-VLA 369 místo podmínek „G“ na obrázku A3 tohoto Dodatku.
 - (2) Každé motorové lože a jeho nosná konstrukce musí být navrženy pro maximální mezní kroučící moment odpovídající maximálnímu očekávanému startovnímu výkonu a otáčkám vrtule působícími současně s provozními zatíženími, které vyplývají z maximálního kladného manévrovacího násobku n_1 . Mezní kroučící moment musí být získán vynásobením středního kroučícího momentu koeficientem určeným v CS-VLA 361 (b).
 - (3) Každé motorové lože a jeho nosná konstrukce musí být navrženy pro zatížení vyplývající z bočního provozního násobku, který musí být nejméně 1,47.

A11 Zatížení řídicích ploch

- (a) *Všeobecně.* Každé zatížení řídicí plochy musí být určeno s použitím kritérií pododstavce (b) tohoto odstavce a musí ležet v mezích zjednodušených zatížení pododstavce (c) tohoto odstavce.

- (b) *Mezní síly od pilota.* Při každé podmínce zatížení řídicí plochy, popsané v pododstavcích (c) až (e) tohoto odstavce, vzdušné zatížení na pohyblivých plochách a tomu odpovídající výchylky nesmí překročit zatížení a výchylky, které by mohly vzniknout za letu při použití maximálních provozních sil od pilota určených v tabulce v CS-VLA 397 (b). Jsou-li zatížení ploch omezena těmito maximálními provozními silami od pilota, musí se uvažovat, že vyvažovací plošky jsou vychýleny ve směru, který napomáhá pilotovi; nebo výchylka musí odpovídat maximálně očekávanému stupni nevyváženosti při rychlosti za těchto podmínek. Zatížení vyvažovacích plošek však nesmí překročit hodnotu specifikovanou v tabulce 2 tohoto Dodatku.
- (c) *Podmínky zatížení od řídicích ploch.* Podmínka zatížení každé řídicí plochy musí být vyšetřena takto:
- (1) Zjednodušení maximálního provozního zatížení plochy a jeho rozdělení na vodorovnou ocasní plochu, svislou ocasní plochu, křídélka, přistávací klapky a vyvažovací plošky jsou specifikovány v tabulce 2 a obrázcích A4 a A5 tohoto Dodatku. Je-li dáno více než jedno rozložení, musí být prošetřena všechna. Použití obrázku A4 je omezeno na svislé ocasní plochy se štíhlostí menší než 2,5 a na vodorovné ocasní plochy se štíhlostí menší než 5 a na mohutnost ocasních ploch větší než 0,4.
- (d) *Vnější kýlové plochy.* Vnější kýlové plochy musí splňovat požadavky CS-VLA 445.
- (e) *Ocasní plochy tvaru T a sdružené ocasní plochy.* Ocasní plochy tvaru T a sdružené ocasní plochy musí splňovat požadavky CS-VLA 427.
- (f) *Speciální zařízení.* Speciální zařízení musí splňovat požadavky CS-VLA 459.

A13 Zatížení soustavy řízení

- (a) *Hlavní řídicí letu a soustavy.* Každé hlavní řídicí letu a soustava musí být navrženy následovně:
- (1) Soustava řízení letu a její nosná konstrukce musí být navrženy pro zatížení odpovídající 125 % vypočtených závěsových momentů pohyblivých řídicích ploch za podmínek předepsaných v odstavci A11 tohoto Dodatku. Kromě toho:
 - (i) Maximální provozní zatížení soustavy nesmí být větší než ta, která může vyvinout pilot a automatická zařízení ovládající ovládače; a
 - (ii) Výsledkem návrhu musí být robustní soustava pro provozní použití včetně zaseknutí, pozemních poryvů, pojiždění po větru, setrvačnosti řízení a tření.
 - (2) Přijatelné maximální i minimální mezní síly od pilota pro výškovku, křídélka a řízení směrového kormidla jsou uvedeny v tabulce v CS-VLA 397 (b). Předpokládá se, že tyto síly působí na příslušných řídicích pákách nebo pedálech jako za letu a reakce působí v místech připojení soustavy řízení k ložiskům řídicích ploch.
- (b) *Soustava dvojitého řízení.* Je-li použita soustava dvojitého řízení, soustavy řízení musí být navrženy pro piloty, kteří působí proti sobě, za použití individuálních sil od pilota, které se rovnají 75 % zatížení dosažených v souladu s pododstavcem (a) tohoto odstavce s výjimkou, že individuální zatížení od pilota nesmí být menší než minimální mezní síly pilota v tabulce v CS-VLA 397 (b).
- (c) *Podmínky pozemních poryvů.* Podmínky pozemních poryvů musí odpovídat požadavkům v CS-VLA 415.
- (d) *Sekundární soustavy řízení.* Vedlejší soustavy řízení musí odpovídat požadavkům CS-VLA 405.

Tabulka 1 – Maximální provozní letové násobky

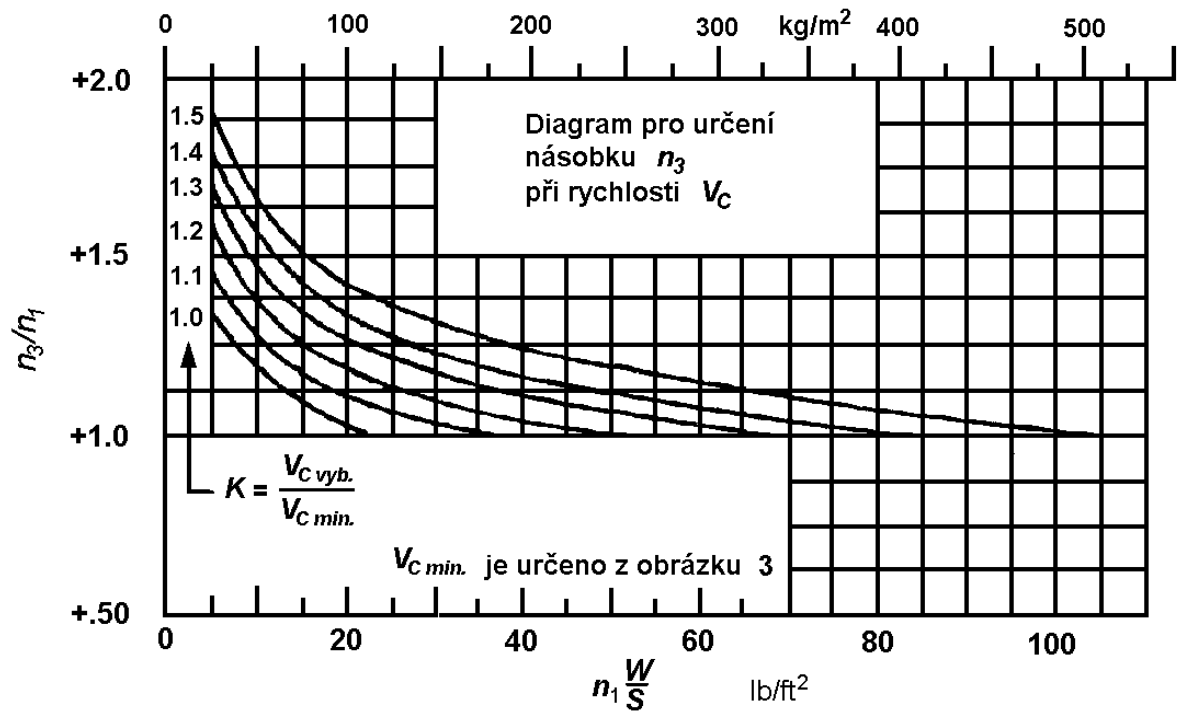
PROVOZNÍ LETOVÉ NÁSOBKY					
			Normální kategorie	Užitková kategorie	Akrobatická kategorie
NÁSOBKY LETOVÉHO ZATÍŽENÍ	Zasunutě klapky	n_1	3.8	4.4	6.0
		n_2	- 0,5 n_1		
		n_3	Najdi n_3 z obrázku A1		
		n_4	Najdi n_4 z obrázku A2		
	Vysunutě klapky	n_{flap}	0,5 n_1		
		n_{flap}	Nula*		

* Lze předpokládat, že svislé zatížení křídla je rovno nule a pro tuto podmínku je nutno kontrolovat pouze část křídla s klapkou.

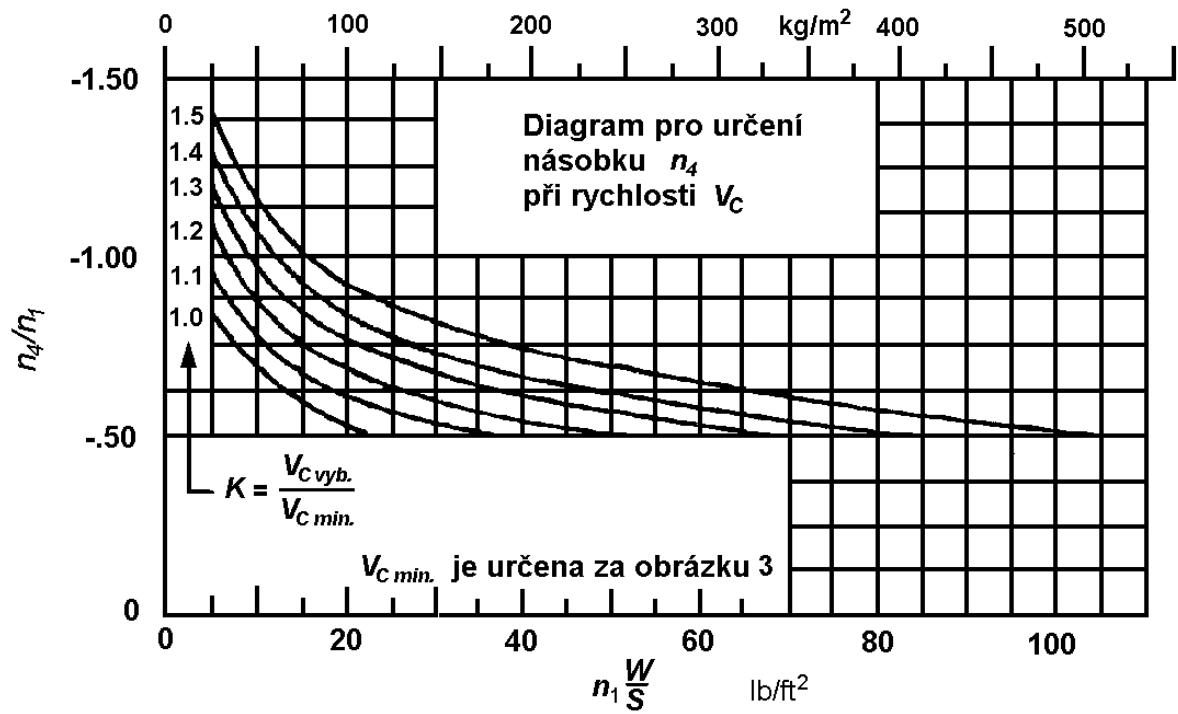
ZÁMĚRNĚ NEPOUŽITO

Tabulka 2 – Průměrná maximální provozní zatížení řídicích ploch

PRŮMĚRNÉ MAXIMÁLNÍ PROVOZNÍ ZATÍŽENÍ ŘÍDICÍCH PLOCH			
PLOCHA	SMYSL ZATÍŽENÍ	VELIKOST ZATÍŽENÍ	ROZLOŽENÍ PO HLOUBCE
VODOROVNÁ OCASN PLOCHA	(a) Nahoru a dolů (b) Nesymetrické zatížení (nahoru a dolů)	Obrázek A4 křivka (2) 100% \bar{w} na jedné straně letounu Φ 65% \bar{w} na druhé straně letounu Φ pro normální a užitkovou kategorii. Pro akrobatickou kategorii viz A11(c).	
SVISLÁ OCASNÍ PLOCHA II	(a) Doprava a doleva (b) Doprava a doleva	Obrázek A4 křivka (1) Obrázek A4 křivka (1)	Stejně jako (A) výše. Stejně jako (B) výše
KŘIDÉLKA III	(a) Nahoru a dolů	Obrázek A5 křivka (5)	
KLAPKY NA KŘÍDLÉ IV	(a) Nahoru (b) Dolů	Obrázek A5 křivka (4) 0,25 x zatížení nahoru (a)	
VYVAŽOVACÍ PLOŠKY V	(a) Nahoru a dolů	Obrázek A5 křivka (3)	Stejně jako (D) výše
<p>POZN.: Výše uvedená zatížení řídicích ploch I, II, III a V jsou založena na rychlostech V_{Amin} a V_{Cmin}. Zatížení IV je založeno na V_{Fmin}. Jestliže hodnoty rychlostí vybraných pro návrh jsou větší než tyto minimální hodnoty, pak vhodné zatížení musí být vynásobeno poměrem: $\left[\frac{V_{vybraná}}{V_{minimální}} \right]^2$. Pro podmínky I, II, III a V musí být koeficientem násobení vyšší než $\left[\frac{V_{A\text{ vybr.}}}{V_{A\text{ min.}}} \right]^2$ nebo $\left[\frac{V_{C\text{ vybr.}}}{V_{C\text{ min.}}} \right]^2$.</p>			



Obrázek A1 – Diagram pro určení násobku n_3 při rychlosti V_C

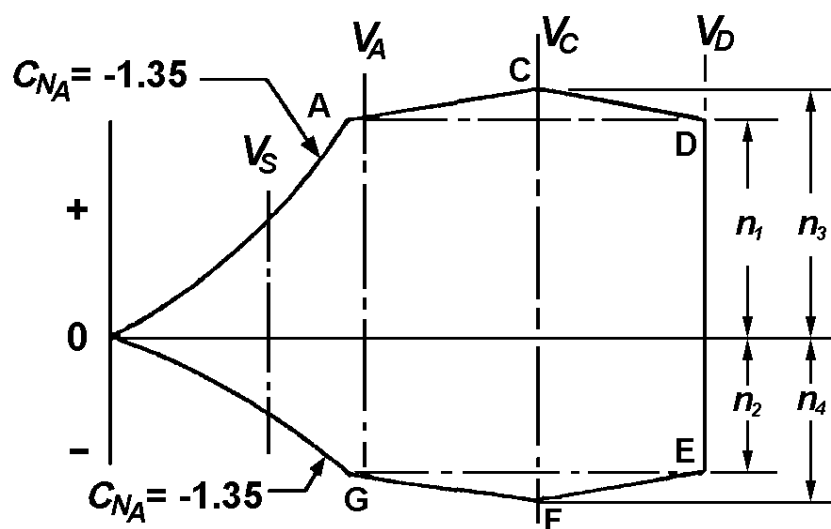


Obrázek A2 – Diagram pro určení násobku n_4 při rychlosti V_C

Tabulka 3 – Stanovení minimální návrhové rychlosti – Rovnice

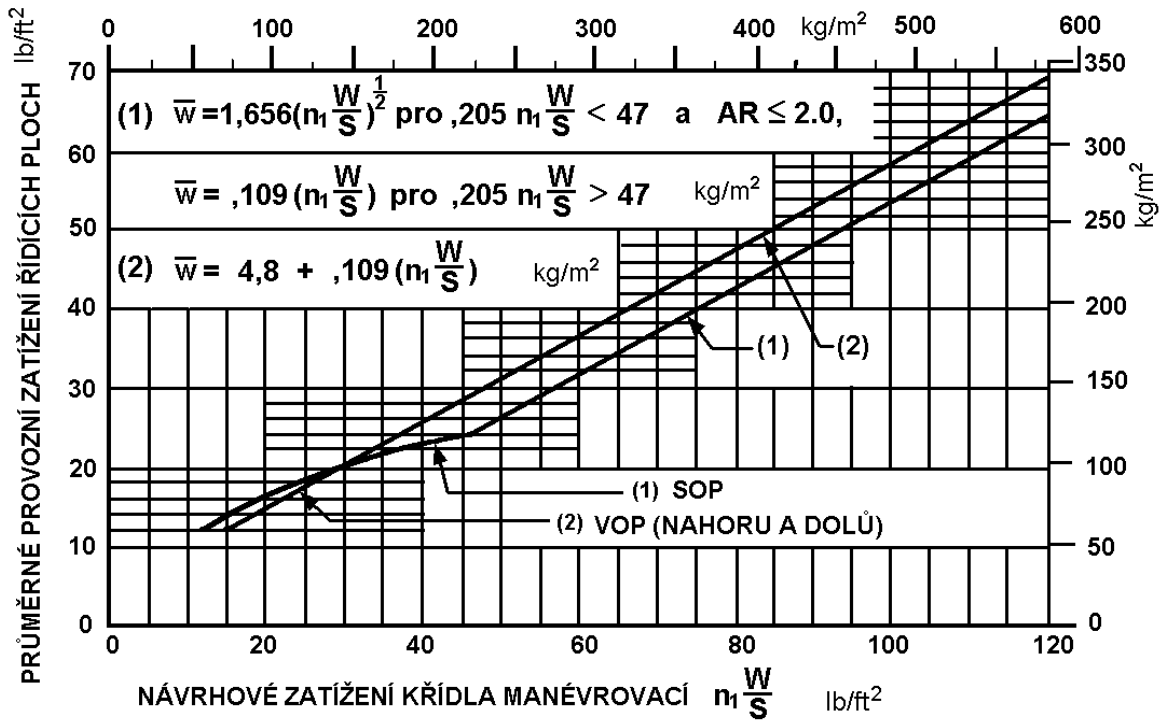
$V_{Dmin} = 10,86 \sqrt{n_1 \frac{W}{S}}, \text{ ale nemusí být větší než } 1,4 \sqrt{\frac{n_1}{3,8}} V_{Cmin}$
$V_{Cmin} = 7,69 \sqrt{n_1 \frac{W}{S}}, \text{ ale nemusí být větší než } 0,9 V_H$
$V_{Amin} = 6,79 \sqrt{n_1 \frac{W}{S}}, \text{ ale nemusí být větší než } V_C \text{ použitá v návrhu}$
$V_{Fmin} = 4,98 \sqrt{n_1 \frac{W}{S}}$

(Rychlosti v uzlech, W v kg, S v m²)

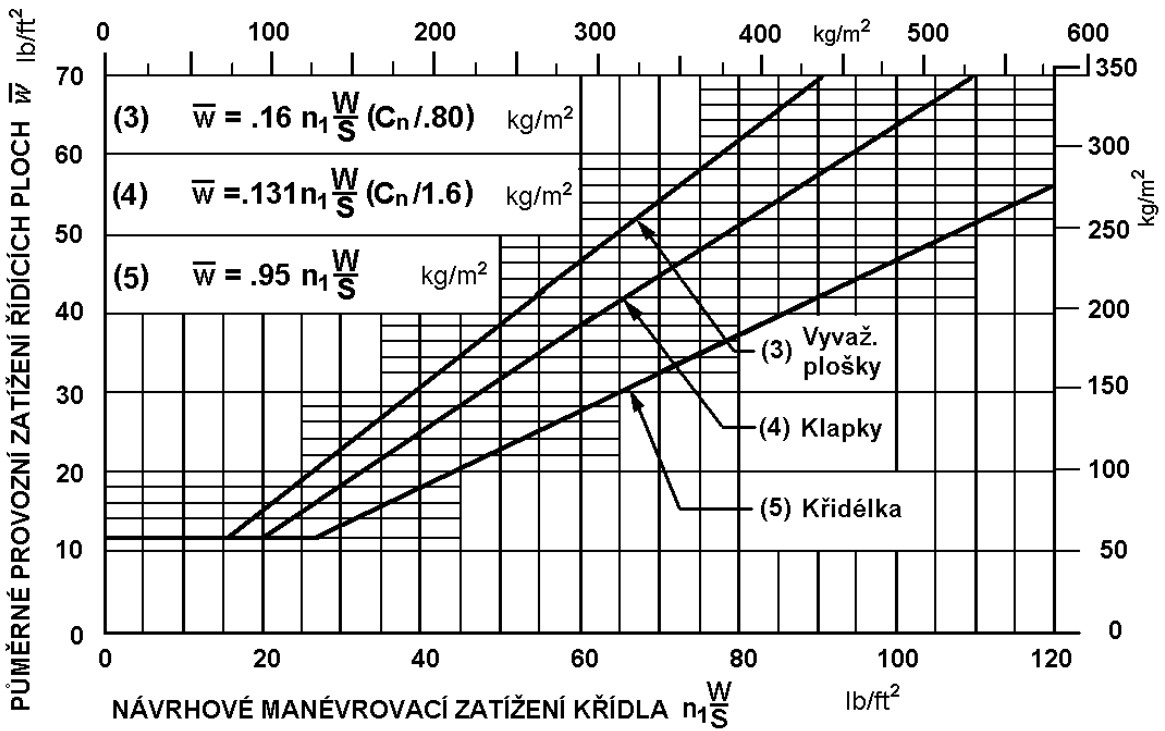


- 1 Podmínky v bodech „C“ a „F“ je třeba vyšetřovat pouze když $n_3 \frac{W}{S}$ nebo $n_4 \frac{W}{S}$ je větší než $n_1 \frac{W}{S}$ nebo $n_2 \frac{W}{S}$.
- 2 Podmínka bodu „G“ nemusí být vyšetřována, jestliže byla vyšetřena doplňující podmínka podle CS-VLA 369.

Obrázek A3 – Letová obálka



Obrázek A4 – Průměrná maximální provozní zatížení řídicích ploch



Obrázek A5 – Průměrná maximální provozní zatížení řídicích ploch

ZÁMĚRNĚ NEPOUŽITO

DODATEK B**Zatížení řídicích ploch****B1 Všeobecně**

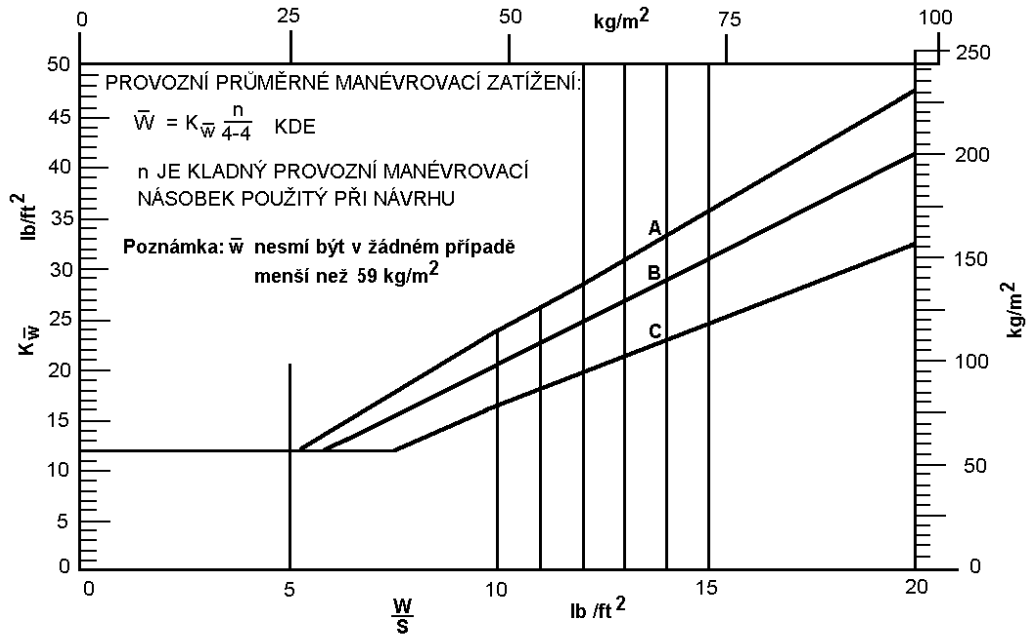
- (a) Jestliže to připouští zvláštní požadavky v tomto CS-VLA, mohou být použity hodnoty zatížení řídicích ploch v tomto Dodatku ke stanovení podrobných logických požadavků CS-VLA 397 až 459, pokud Agentura nezjistí, že tyto hodnoty vedou k nereálným zatížením.
- (b) V podmínkách zatížení řídicích ploch podle odstavce B 11, nemusí vzdušná zatížení pohyblivých ploch překročit zatížení, která by mohla být dosažena za letu při použití maximálních provozních sil od pilota určených v CS-VLA 397(b). Jsou-li zatížení ploch omezena těmito maximálními provozními silami od pilota, musí být vyvažovací plošky vychýleny:
- (1) V maximálním rozsahu ve směru, který by napomáhal pilotovi; nebo
 - (2) Tak, aby výchylka odpovídala maximálnímu očekávanému stupni nevyváženosti při rychlosti pro uvažované podmínky.
- (c) Pro hydroplány, které jsou verzí pozemního letadla může být pro výpočet provozního manévrovacího zatížení řídicích ploch použito zatížení křídla pozemní verze těchto letounů (v souladu s odstavcem B 11 a obrázkem B1 tohoto Dodatku) pokud:
- (1) Výkon motoru hydroplánu nepřesahuje výkon motoru pozemní verze letadla;
 - (2) Určená (štítková) manévrovací rychlost hydroplánu nepřesahuje určenou manévrovací rychlost pozemní verze letadla;
 - (3) Maximální hmotnost hydroplánu nepřesahuje maximální hmotnost pozemní verze letadla o více než 10 %;
 - (4) Jestliže se během provozu pozemní verze letadla neobjevily vážnější problémy se zatížením řídicích ploch; a
 - (5) Rozsah zkušeností z provozu pozemní verze letadla zaručuje s přijatelnou přesností, že se na hydroplánu neobjeví vážnější problémy se zatížením řídicích ploch.

B 11 Zatížení řídicích ploch

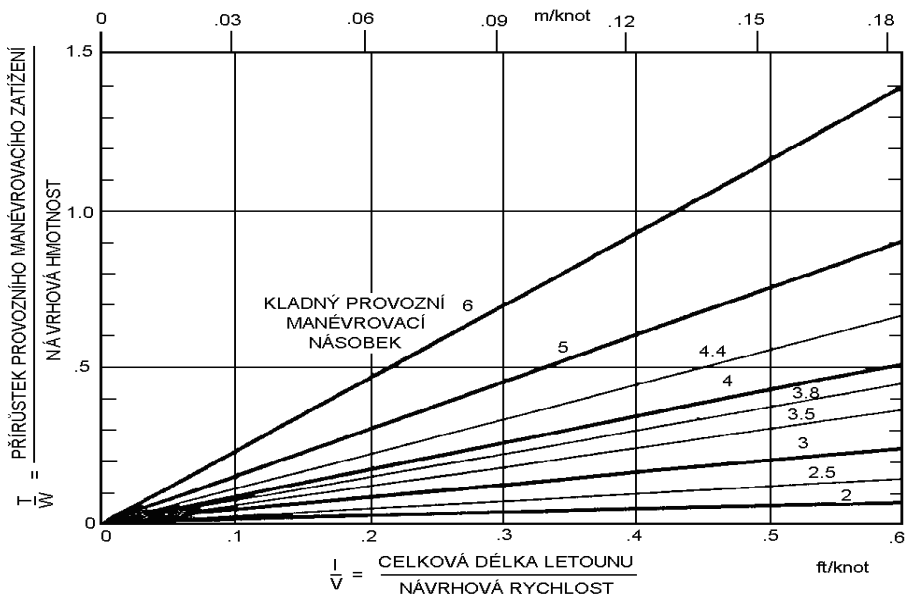
Přijatelné hodnoty provozních průměrných zatížení řídicích ploch při obratech mohou být získány z obrázku B1 tohoto Dodatku v souladu s následujícím:

- (a) Pro vodorovné ocasní plochy:
- (1) Dle podmínek CS-VLA 423(a)(1) získat \bar{w} jako funkci W/S a výchylky plochy s použitím:
 - (i) Křivky C na obrázku B1 pro výchylky 10° a méně;
 - (ii) Křivky B na obrázku B1 pro výchylky 20°;
 - (iii) Křivky A pro výchylky 30° a více;
 - (iv) Interpolace pro všechny ostatní výchylky; a
 - (v) Rozložení po hloubce na obrázku B7; a
 - (2) Dle podmínek CS-VLA 423 (a)(2) získat \bar{w} z křivky B na obrázku B1 s použitím rozložení po hloubce na obrázku B7.
- (b) Pro svislé ocasní plochy:
- (1) Dle podmínek CS-VLA 441(a) (1) získat \bar{w} jako funkci W/S a výchylky plochy s použitím stejných požadavků jako v pododstavcích (a)(1)(i) až (a)(1)(v) tohoto odstavce;

- (2) Dle podmínek CS-VLA 411(a)(2) získat \bar{w} z křivky C s použitím rozložení po hloubce podle obrázku B6; a
- (3) Dle podmínek CS-VLA 411 (a)(3) získat \bar{w} z křivky A s použitím rozložení po hloubce podle obrázku B8.
- (c) Pro křídélka získat \bar{w} z křivky B se zatížením působícím jak ve směru nahoru, tak dolů s použitím rozložení po hloubce podle obrázku B9.



Obrázek B1 – Provozní průměrné zatížení řídicích ploch



Obrázek B2 – Přírůstek zatížení ocasních ploch z manévru (nahoru nebo dolů)

Jako alternativu k obrázku B2 lze použít následující:

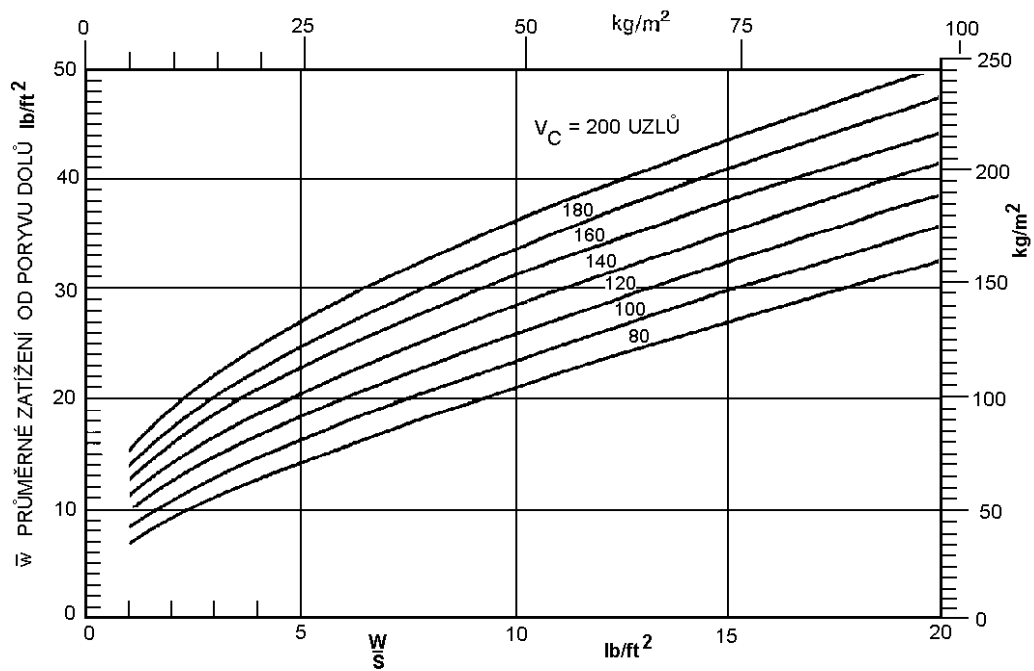
$$\frac{T}{W} = \frac{k^2}{g l_t V} \times 20,1 n_1 (n_1 - 1,5)$$

Kde:

k poloměr setrvačnosti letounu kolem příčné osy

l_t vzdálenost mezi těžištěm letounu a působištem vztlaku vodorovných ocasních ploch

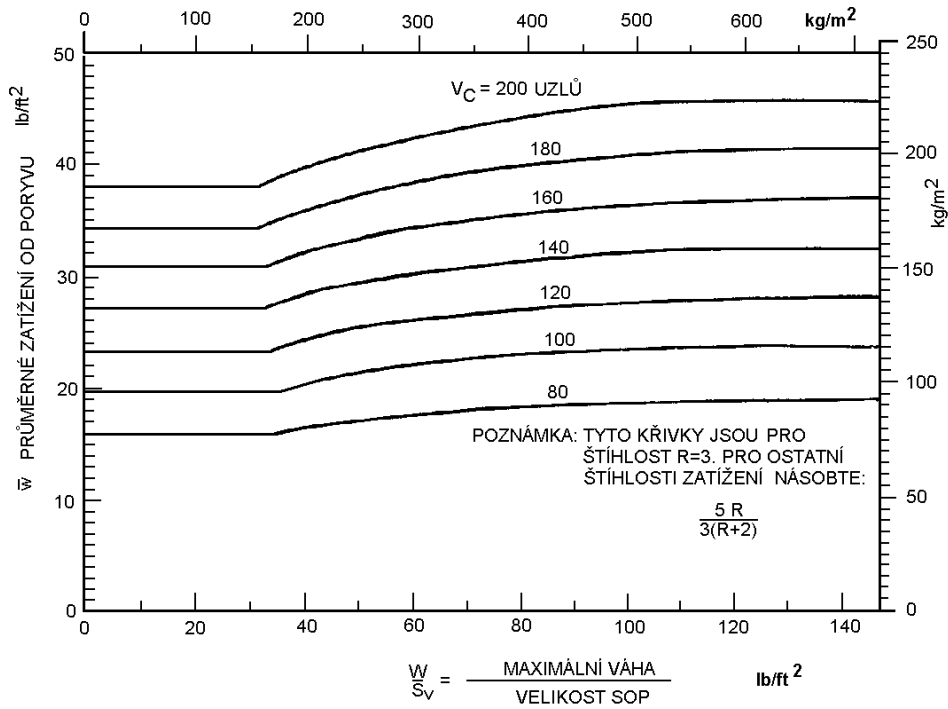
V rychlost letounu v m/s



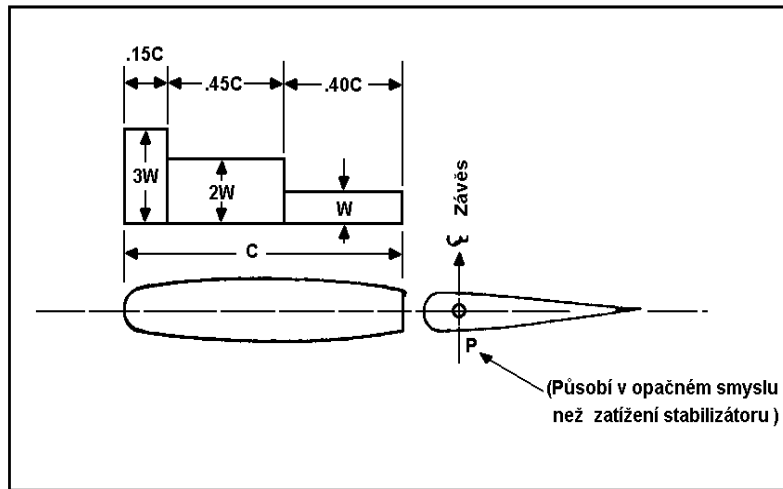
Obrázek B3 – Poryvová zatížení vodorovné ocasní plochy

Obrázek B4

VYHRAZENO



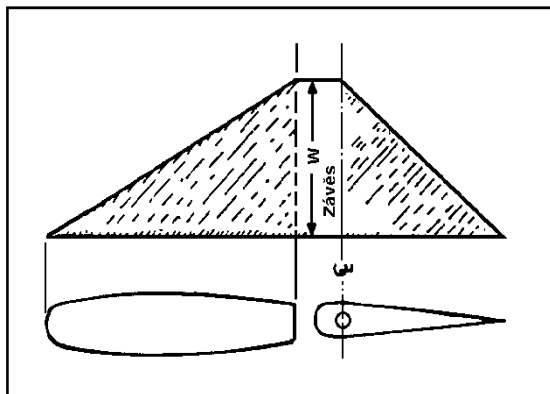
Obrázek B5 – Poryvová zatížení svislé ocasní plochy



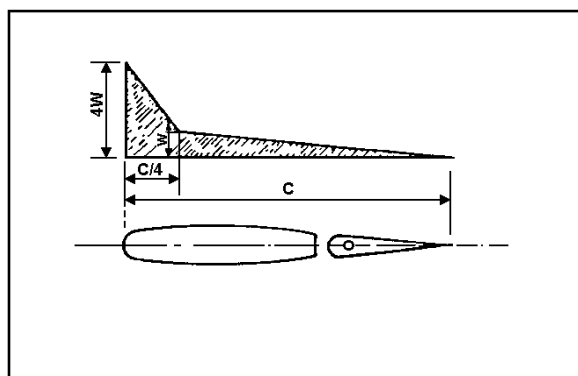
Obrázek B6 – Rozložení zatížení po hloubce ocasních ploch

POZNÁMKY:

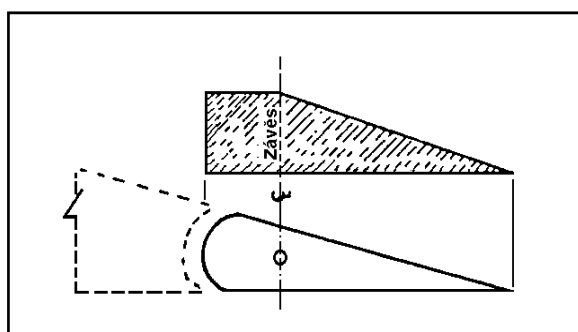
- (a) V podmínkách vyvážení podle CS-VLA 421, $P = 40\%$ čistého vyvažovacího zatížení (při zasunutých klapkách); a $P = 0$ (při vysunutých klapkách).
- (b) V podmínkách podle CS-VLA 441 (a)(2) $P = 20\%$ čistého zatížení ocasních ploch.
- (c) Zatížení stabilizátoru musí být -
 - (1) 140 % čistého vyvažovacího zatížení pro případ zasunutých klapek podle poznámky (a);
 - (2) 100 % vyvažovacího zatížení pro případ vysunutých klapek podle poznámky (a); a
 - (3) 120 % vyvažovacího zatížení pro případ podle poznámky (b).



Obrázek B7 – Rozložení zatížení po hloubce ocasních ploch



Obrázek B8 – Rozložení zatížení po hloubce ocasních ploch



Obrázek B9 – Rozložení zatížení po hloubce křidélek

ZÁMĚRNĚ NEPOUŽITO

DODATEK C

Základní podmínky pro přistání

Podmínka	Záďový podvozek		Přídový podvozek		
	Vodorovné přistání	Přistání se sklopenou zádí	Vodorovné přistání se skloněnými reakcemi	Vodorovné přistání s přídovým kolem těsně nad zemí	Přistání se sklopenou zádí
Příslušný oddíl	CS-VLA 479 (a)(1)	CS-VLA 481 (a)(1)	CS-VLA 479 (a)(2)(ii)	CS-VLA 479 (a)(2)(ii)	CS-VLA 481 (a)(2) a (b)
Svislá složka v c.g	nW	nW	nW	nW	nW
Dopředná a odporová složka v c.g	KnW	0	KnW	KnW	0
Příčná složka v obou směrech v c.g	0	0	0	0	0
Zdvih tlumiče (hydraulického)	Pozn. (2)	Pozn. (2)	Pozn. (2)	Pozn. (2)	Pozn. (2)
Propérování tlumiče (gumový nebo pružinový tlumič)	100 %	100 %	100 %	100 %	100 %
Propérování pneumatiky	Statické	Statické	Statické	Statické	Statické
Zatížení hlavního podvozku (obě kola) {	Vr (n-L)W	(n-L)Wb/d	(n-L)Wa'/d'	(n-LW)	(n-L)W
Dr KnW	0	KnWa'/d'	KnW	0	
Zatížení ostruhy (přídového kola) {	Vr 0	(n-L)Wa/d	(n-L)Wb'/d'	0	0
Dr 0	0	KnWb'/d'	0	0	
Poznámky	(1), (3), a (4)	(4)	(1)	(1),(3), a (4)	(3) a (4)

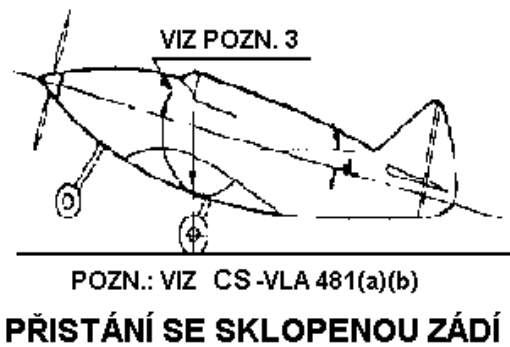
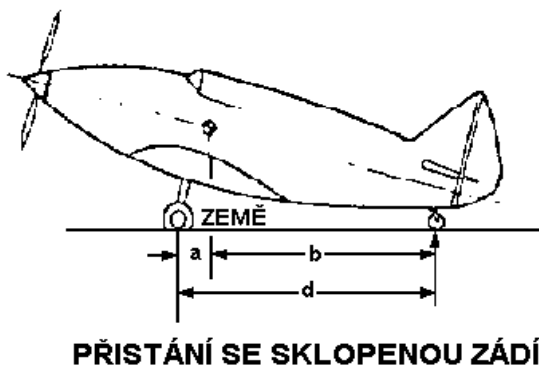
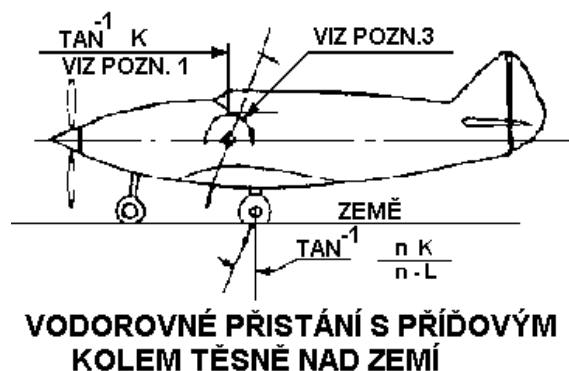
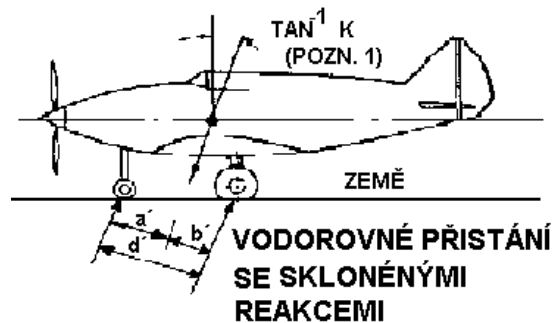
Poznámky:

- (1) K může být stanoveno takto: $K=0,25$ pro $W = 1\,361$ kg nebo méně; $K = 0,33$ pro $W = 2\,722$ kg nebo více s lineární změnou K mezi těmito hmotnostmi.
- (2) Pro všechny návrhy se předpokládá, že maximální násobek se vyskytuje během zdvihu tlumiče od pro pružení 25 % do 100 %, není-li ovšem prokázáno jinak a násobek zatížení musí být použit pro jakýkoliv zdvih tlumiče, který je kritický pro každou část podvozku.
- (3) Nevyvážené momenty musí být vyváženy podle logické tradiční metody (přijatelným způsobem).
- (4) L je definováno v CS-VLA 725 (e)
- (5) n je provozní násobek zatížení v těžišti vybraný dle CS-VLA 473(d), (f) a (g).

KLASICKÝ PODVOZEK



PŘÍDOVÝ PODVOZEK



ZÁKLADNÍ PODMÍNKY PRO PŘISTÁNÍ

DODATEK F**Zkušební postupy pro samozhášivé materiály pro průkaz vyhovění CS-VLA 853 (e)****F1 Klimatizace**

Vzorky musí být klimatizovány při teplotě $21\text{ °C} \pm 2,8\text{ °C}$ ($70\text{ °F} \pm 5\text{ °F}$) a při relativní vlhkosti $50\% \pm 5\%$ po dobu nezbytnou k vyrovnání vlhkosti nebo po dobu 24 hodin. Z klimatizovaného prostředí může být vyjmut pouze jeden vzorek bezprostředně před zkouškou.

F2 Provedení zkušebního vzorku

Materiál se musí zkoušet buď jako výřez z vyrobené součásti, která má být použita k zástavbě do letounu, nebo jako vzorek představující výřez, například vzorek vyříznutý z desky materiálu nebo model vyrobené součásti. Vzorek může být vyříznut z kteréhokoliv místa vyrobené součásti, avšak vyrobené celky, jako například sendvičový panel, nesmí být pro zkoušku odděleny. Tloušťka vzorku nesmí být větší než minimální tloušťka, která má být schválena pro použití na letounu, s výjimkou, že silné pěnové součásti musí být zkoušeny při tloušťce 12,7 mm (0,5 palce). U tkanin se musí vyzkoušet jak vliv směru osnovy, tak útku vazby pro stanovení nejkritičtějších podmínek hoření. Při provádění zkoušky předepsané v odstavci F4 tohoto dodatku musí být vzorek upevněn v kovovém rámečku tak, že -

- (a) Dva podélné okraje a jeden horní okraj jsou bezpečně uchyceny;
- (b) Exponovaná plocha vzorku je nejméně 51 mm (2 palce) široká a 305 mm (12 palců) dlouhá, pokud skutečná velikost použita na letounu není menší; a
- (c) Okraj vzorku vystavený účinkům plamene nesmí mít povrchovou úpravu nebo být chráněn, ale musí představovat skutečný průřez materiálu nebo součásti zastavěné v letounu.

F3 Zařízení

Zkoušky musí být prováděny v prostoru bez průvanu v souladu s požadavky Federal Test Method Standard 191 Method 5903 (opravená Method 5902), která je dostupná u General Service Administration, Business Service Center, Region 3, Seventh and D Streets SW, Washington, D.C. 20407, nebo některými jinými schválenými ekvivalentními metodami. Vzorky příliš velké vzhledem ke zkušebnímu prostoru, musí být zkoušeny v podmínkách bez průvanu.

F4 Svislá zkouška

Výsledek zkoušek musí být průměrem výsledků ze zkoušek nejméně tří kusů vzorků. U tkanin musí být směr osnovy odpovídající nejkritičtějším podmínkám hoření rovnoběžný s nejdelším rozměrem. Každý vzorek musí být ustaven ve svislé poloze. Vzorek musí být vystaven plamenu z Bunsenova nebo Tirrillova hořáku s nominálním vnitřním průměrem trubice 9,5 mm (0,375 palce) seřízeným tak, aby dával plamen vysoký 38,1 mm (1,4 palce). Minimální teplota plamene měřená cejchovaným termočlánkovým pyrometrem ve středu plamene musí být 843 °C (1550 °F). Spodní okraj vzorku musí být 19 mm (0,75 palce) nad horním okrajem hořáku. Plamen musí působit na osu spodní hrany po dobu 60 sekund a potom oddálen. Musí být zaznamenány doba působení plamene, délka spálené plochy a doba hoření kapek, pokud se vyskytnou. Délka spálené plochy, určená podle odstavce F5 tohoto dodatku, musí být změřena s přesností 2,5 mm (0,1 palce).

F5 Délka spálené plochy

Délka spálené plochy je vzdálenost od původního okraje k nejbližšímu místu s výskytem poškození zkoušeného vzorku způsobená dotykem plamene, včetně oblastí částečně nebo úplně zničených, zuhelnatělých nebo zkřehlých, ale nezahrnuje oblasti s nánosem sazí, zabarvené, zborcené nebo se změněnou barvou, ani oblasti, ve kterých se materiál smrštil nebo roztavil od zdroje tepla.

ZÁMĚRNĚ NEPOUŽITO

**Certifikační specifikace EASA
pro
VELMI LEHKÁ LETADLA**

**CS-VLA
Kniha 2**

Přijatelné způsoby průkazu

ZÁMĚRNĚ NEPOUŽITO

AMC VLA 1**Použitelnost (Výkladový materiál)**

Tento CS-VLA je zamýšlen pro použití u konvenčních letounů. Některé zvláštní, nekonvenční konstrukce, jako je kachní konstrukce, tandemová křídla, winglety, mohou vyžadovat dodatečné požadavky.

AMC VLA 21 (c)**Průkaz vyhovění předpisu (Výkladový materiál)**

Kdykoliv je použita, měla by věta „nesmí vyžadovat zvláštní pilotní dovednosti“ být vyložena tak, že to není více než dovednosti očekávané od průměrného pilota.

AMC VLA 21 (d)**Průkaz vyhovění předpisu (Přijatelné způsoby průkazu)**

- 1 Výkony a letové charakteristiky vztažené na pádovou rychlost, vzlet a stoupání by měly být ověřeny s mokřým povrchem profilu.
- 2 Ačkoliv výkony mohou převyšovat omezení určená v CS-VLA 45, CS-VLA 51 a CS-VLA 65 (podmínky za sucha), rozdíl od těchto hodnot dosažených za sucha by neměl převyšovat 9,3 km/h (5 uzlů) pro V_{SO} , 50 m pro délku vzletu, 0,5 m/s (100 stop/min.) pro rychlost stoupání.
- 3 Podmínky zkoušky by měly být takové, že povrch musí zůstat mokřý po celou dobu zkoušky.

AMC VLA 23**Limity rozložení zatížení (Výkladový materiál)**

- 1 Rozsah centrází, v němž letoun může být bezpečně provozován bez použití odnímatelné zátěže, by neměl být menší než ten, který odpovídá:
 - a. Hmotnosti posádky od 55 kg do 86 kg pro jednomístný letoun.
 - b. Hmotnosti posádky od 55 kg do 172 kg pro dvoumístný letoun.
- 2 V každém případě by bezpečný rozsah centrází měl umožnit provoz v rozsahu od dolní meze použitelného množství paliva až po množství paliva dostatečné pro jednu hodinu provozu při maximálním trvalém výkonu.

AMC VLA 45**Vlastnosti, všeobecně (Přijatelné způsoby průkazu)**

- 1 Zkoušky výkonů mohou být provedeny v nestandardní atmosféře, ne u hladiny moře a v neklidném ovzduší. To vyžaduje zkušební postupy a metody přepočtu hodnot, které převádí hodnoty na klidné ovzduší a podmínky standardní atmosféry, ve kterých musí být výkony splněny.
- 2 Přepočet údajů musí zahrnovat opravy na výkon motoru.

AMC VLA 173 a 175**Podélná statická stabilita (Výkladový materiál)**

Měření síly na páce přístrojem by mělo být provedeno, jestliže:

- a. Změny v rychlosti nejsou jasně vyjádřeny změnami sil na páce; a
- b. Maximální síly získané dle CS-VLA 173 a 175 jsou příliš velké.

AMC VLA 201**Pád z vodorovného letu (Výkladový materiál)**

Úhly vybočení do 5° by neměly významně změnit pádové charakteristiky.

AMC VLA 301 (d)**Zatížení (Výkladový materiál)**

Běžná konfigurace může být uvažována jako letoun:

- a. S křídlem vpředu a s křížovými ocasními plochami vzadu výrazně oddělenými vpředu i vzadu od křídla; a
- b. Jehož nosné plochy jsou buď nezúžené nebo mají v podstatě plynulé zúžení s kladným nebo záporným úhlem šípu spojnice čtvrtinových bodů ne větším než 30° a jsou vybaveny řídicími plochami na odtokové hraně. Na odtokové hraně mohou být klapky.

POZN.: Konfigurace, pro které je třeba zvláštní ověření jsou:

- (i) Kachní konstrukce, tandemová křídla, křídlo s ocasními plochami těsně za sebou nebo bezocasé uspořádání nosných ploch;
- (ii) Vzpěrové dvouplošníky nebo víceplošníky;
- (iii) Ocasní plochy tvaru T nebo sdružené ocasní plochy;
- (iv) Velký šíp (více než 30° ve spojnici čtvrtinových bodů), delta nebo štěrbinová křídla;
- (v) Winglety nebo jiná zařízení na konci křídla včetně vnějších kýlových ploch.

AMC VLA 307 (a)**Zkouška konstrukce (Výkladový materiál)**

1 Zdůvodněné zatěžovací zkoušky provedené dle CS-VLA 307 (a) by měly být normálně považovány za mezní návrhové zatížení.

2 Výsledky získané ze zkoušek pevnosti by měly být opraveny s ohledem na odklony od mechanických vlastností a rozměrů předpokládaných v návrhových výpočtech, tak, že možnost jakékoliv konstrukce s nižší pevností než je návrhová hodnota, vzhledem k materiálovým a rozměrovým odchylkám, je nanejvýš nepravděpodobná.

AMC VLA 405**Sekundární soustava řízení (Výkladový materiál)**

Síly působící jednou rukou nebo nohou předpokládané pro návrh by neměly být menší než:

- a. Síla ruky na ručních kruhových ovládacích, klikách atd. vyvinutá prstem nebo zápěstím: $P = 15 \text{ daN}$.
- b. Síla ruky na pákách a kruhových ovládacích vyvinutá neopřenu paží bez využití tělesné hmotnosti: $P = 35 \text{ daN}$.
- c. Síla ruky na pákách a rukojetích vyvinutá opřenu rukou nebo s využitím tělesné hmotnosti: $P = 60 \text{ daN}$.
- d. Síla nohy vyvinutá pilotem, sedí-li s opřenými zády (například síla, kdy je pilot zapřen špičkou nohy do brzd na pedálech): $P = 75 \text{ daN}$.

AMC VLA 441**Zatížení při obratech (Výkladový materiál a přijatelné způsoby průkazu)**

1 U letounů, jejichž VOP jsou nesené svislou ocasní plochou, by ocasní plochy a jejich nosná konstrukce včetně zadní části trupu měly být navrženy tak, aby vydržely předepsaná zatížení na svislých ocasních plochách a klonivé momenty vyvolané vodorovnými ocasními plochami, působící ve stejném směru.

2 Pokud pro ocasní plochy tvaru T chybí racionálnější analýzy, může být klonivý moment vyvolaný vychýlkou směrového kormidla vypočten podle následujícího vztahu:

$$M_r = 0,3 S_t \frac{\rho_o}{2} \beta V^2 b_H$$

Kde:

M_r = indukovaný klonivý moment vodorovné ocasní plochy (Nm)

b_H = rozpětí VOP (m)

β = úhel nulového vztlaku způsobený výchylkou kormidla

$$\beta = \frac{dL}{d\eta} \eta f_\eta$$

η = výchylka kormidla

$\frac{dL}{d\eta}$ = změna úhlu nulového vztlaku při $\eta f_\eta = 1$

f_η = faktor účinnosti v souladu s úhlem výchylky kormidla

V = rychlost letu (m/s)

S_t = plocha VOP (m²)

ρ_o = hustota vzduchu u hladiny moře (kg/m³)

AMC VLA 443

Poryvová zatížení (Výkladový materiál a přijatelné způsoby průkazu)

1 U letounů, jejichž VOP je nesena svislou ocasní plochou, by ocasní plochy a jejich nosná konstrukce včetně zadní části trupu měly být navrženy tak, aby vydržely předepsaná zatížení na SOP a klonivé momenty vyvolané VOP, působící ve stejném směru.

2 Pokud pro ocasní plochy tvaru T chybí racionálnější analýzy, může být klonivý moment vyvolaný poryvovým zatížením vypočten podle následujícího vztahu:

$$M_r = 0,3 S_t \frac{\rho_o}{2} V U b_H K$$

Kde:

M_r = indukovaný klonivý moment vodorovné ocasní plochy (Nm)

K = poryvový faktor = 1,2

b_H = rozpětí VOP (m)

S_t = plocha VOP (m²)

ρ_o = hustota vzduchu u hladiny moře (kg/m³)

V = rychlost letu (m/s)

U = rychlost poryvu (m/s)

AMC VLA 479(b)

Podmínky vodorovného přistání (Přijatelné způsoby průkazu)

Výraz „přiměřeně kombinován“ může být definován racionálním rozbohem nebo takto:

a. Podmínka maximálně roztočených kol:

$$P_z = 0.6 P_z \text{ max.}; P_x = -0.5 P_z \text{ max.}$$

b. Podmínka maximálního odskočení:

$$P_z = 0.8 P_z \text{ max.}; P_x = 0.5 P_z \text{ max.}$$

c. Podmínka maximálního vertikálního zatížení:

$$P_z = P_z \text{ max.}; P_x = \pm 0.3 P_z \text{ max.}$$

Kde:

P_x = horizontální složka reakce vůči zemi

P_z = vertikální složka reakce vůči zemi.

AMC VLA 572 (a)

Části konstrukce kritické z hlediska bezpečnosti (Výkladový materiál)

Alespoň hlavní nosník křídla, VOP a jejich uchycení k trupu by měly být vyšetřeny pro určení, zda napěťové hladiny překročí hodnoty dané v tabulce AMC VLA 572 (b).

AMC VLA 572 (b)

Části konstrukce kritické z hlediska bezpečnosti (Výkladový materiál a přijatelné způsoby průkazu)

1 Následující napěťové hladiny mohou být s dostatečnou jistotou společně s dobrou návrhovou praxí použity k vyloučení koncentrací napětí, takže části konstrukce mají odpovídající bezpečnou životnost:

Použitý materiál	Přípustná hladina normálního napětí při maximálním provozním zatížení
- Skelná vlákna v epoxidové pryskyřici	25 daN/mm ²
- Uhlíková vlákna v epoxidové pryskyřici	40 daN/mm ²
- Dřevo	dle ANC-18*
- Hliníková slitina	Polovina meze pevnosti
- Ocelové slitiny	Polovina meze pevnosti

2 Vyšší napěťové hladiny potřebují další únavové prověření používající jednu nebo kombinaci následujících metod:

a. Únavová zkouška založená na reálném provozním spektru.

b. Výpočet na únavu s užitím pevnostních hodnot, které byly ověřeny jako dostatečné únavovými zkouškami na zkušebních vzorcích nebo součástech.

*ANC-18 je bulletin ANC „Design of wood aircraft structures“, vydaný v červnu 1944 Army-Navy-Civil Committee on Aircraft Design Criteria (USA).

AMC VLA 613 (b)

Pevnostní vlastnosti materiálů a návrhové hodnoty (Výkladový materiál)

Materiálové normy by měly být ty, které jsou obsaženy v dokumentech přijatých zejména Agenturou nebo ty, které byly připraveny organizací nebo osobou mající potřebné schopnosti, uznávané Agenturou. Při vymezování vlastností konstrukce by hodnoty materiálových norem měly být přizpůsobeny a/nebo rozšířeny konstruktérem, pokud je to nezbytné, aby byly vzata v úvahu výrobní praxe (např. způsob konstrukce, tváření, obrábění a následující tepelné zpracování).

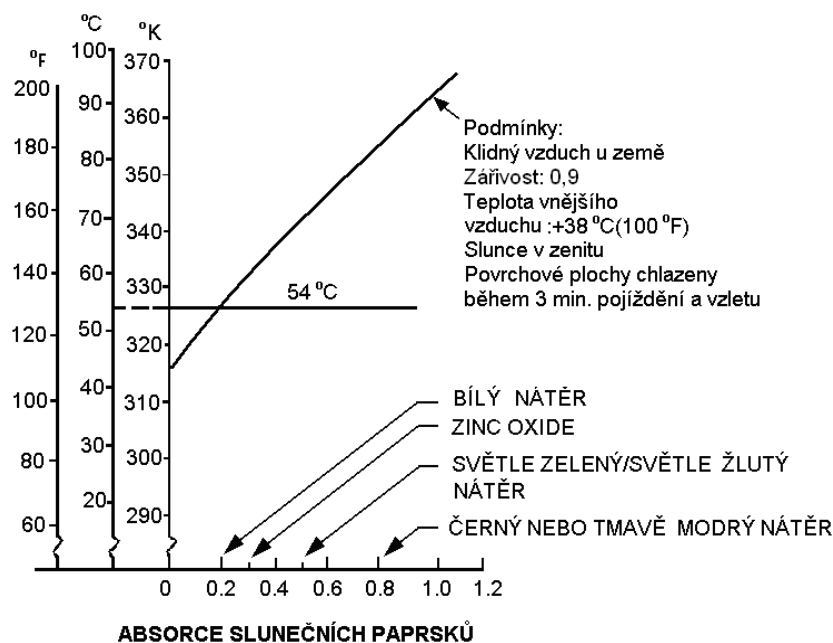
AMC VLA 613 (c)**Pevnostní vlastnosti materiálů a návrhové hodnoty (Přijatelné způsoby průkazu)**

Zkušební teploty:

- Pro bílé natřené plochy a vertikální sluneční záření: 54 °C. Pokud zkouška nemůže být provedena za této teploty, má být použit přídatný součinitel 1,25.
- Pro jinak zbarvené plochy může být použita pro určení zkoušené teploty křivka dále uvedená:

Křivky dle: NASA Conference Publication 2036

NASA Contractor Report 3290

**AMC VLA 615****Návrhové hodnoty (Přijatelné způsoby průkazu)**

Pokud výrobce není schopen poskytnout uspokojivé statistické srovnání s hodnotami A a B, zvláště v případě výroby kompozitových materiálů, má být použit zvyšující součinitel bezpečnosti, aby bylo zajištěno splnění hodnot A a B.

AMC VLA 619**Speciální násobky (Přijatelné způsoby průkazu)**

Pro řádné doložení kompozitových konstrukcí, pokud nejsou Agenturou schváleny jiné racionálnější způsoby určení součinitelů, může být použit jeden z následujících:

- Přídavný součinitel 1,2 pro vzorek ve vlhkém prostředí, zkoušený při maximální provozní teplotě za předpokladu, že jsou dobře zavedeny postupy výroby a kontroly jakosti.
- Přídavný součinitel 1,5 pro vzorky testované bez určené tolerance na vlhkost a teplotu.

POZN.: 1 Pro konstrukce tvářené za studena lze předpokládat, že celá konstrukce je zcela vlhku odolná.

2 Součinitel uvedený výše v a. se může odchylovat podle variačního koeficientu, který je výrobce schopen prokázat pro svůj výrobek (viz Tabulka 1.)

TABULKA 1

Variační koeficient %	Zkušební součinitel
5	1,00
6	1,03
7	1,06
8	1,10
9	1,12
10	1,15
12	1,22
14	1,30
15	1,33
20	1,55

Definice: Variační koeficient

Pro soubor s průměrem M a standardní odchylkou σ je variační koeficient C_V definován vztahem:

$$C_V = \sigma / M$$

Variační koeficient je často vyjádřen v procentech, v tomto případě

$$C_V (\%) = 100 \sigma / M$$

Dodatečný poradní materiál:

Pokud je variační koeficient souboru odhadnut ze zkoušek kritických konstrukčních detailů, měly by být použity výsledky minimálně ze 6 vzorků.

Vzorkový variační koeficient by měl být opraven tak, aby dosáhl 95% souhlasu odhadu variačního koeficientu souboru, který může být použit v Tabulce 1.

Při nedostatku více rozborů lze toto provést násobením vzorkového variačního koeficientu součinitelem F , definovaným vztahem:

$$F = \frac{1 + U_p \left\{ \frac{1}{2f} \left(1 - \frac{c^2 U_p^2}{n} \right) + \frac{c^2}{n} \right\}^{1/2}}{1 - \frac{c^2 U_p^2}{n}}$$

kde -

U_p - je standardizovaná normální proměnná, odpovídající úrovni spolehlivosti, která byla použita (pro 95% souhlas $U_p=1,6452$)

n je počet zkušebních vzorků ve vzorku

f je počet statistických stupňů volnosti $[(n-1)]$

c je variační koeficient souboru. Hodnota součinitele F je relativně necitlivá na hodnotu použitelného c – při nedostatku vhodných dat se má použít hodnota 0,2.

AMC VLA 773**Viditelnost z pilotního prostoru (Přijatelné způsoby průkazu)**

Vyhovění CS-VLA 773 může být zajištěno krytem kabiny s vhodným otvorem.

AMC VLA 775 (a)**Čelní skla a okna (Přijatelné způsoby průkazu)**

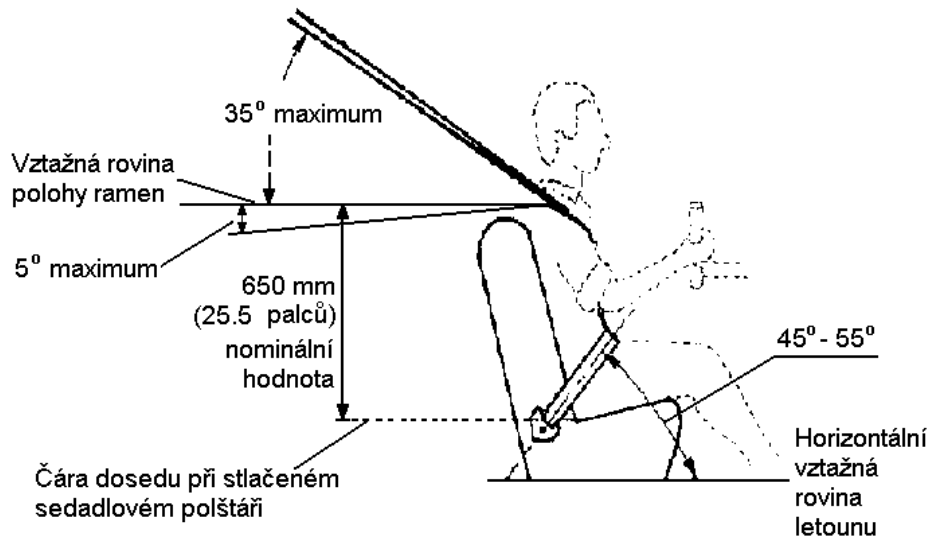
Čelní skla a okna vyrobená ze syntetických pryskyřic jsou uznána jako vyhovující tomuto požadavku.

AMC VLA 777**Řídicí v pilotní kabině (Výkladový materiál)**

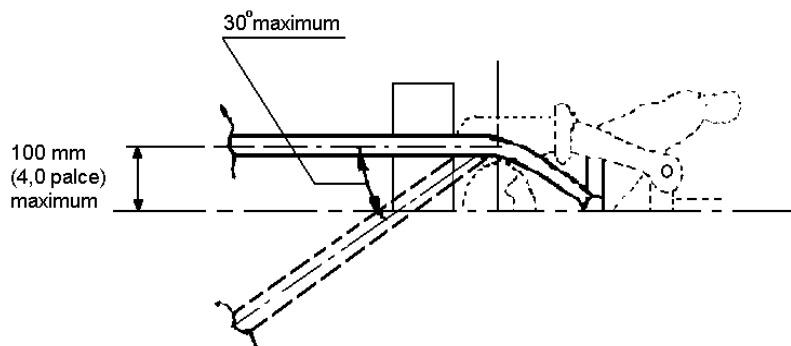
Pilot by neměl mít potřebu přemísťovat ruku ovládající hlavní řídicí v kabině aby ovládal sekundární řídicí v kritických fázích letu (například během vzletu a přistání).

AMC VLA 785 (e)**Sedadla, bezpečnostní pásy a postroje (Přijatelné způsoby průkazu)**

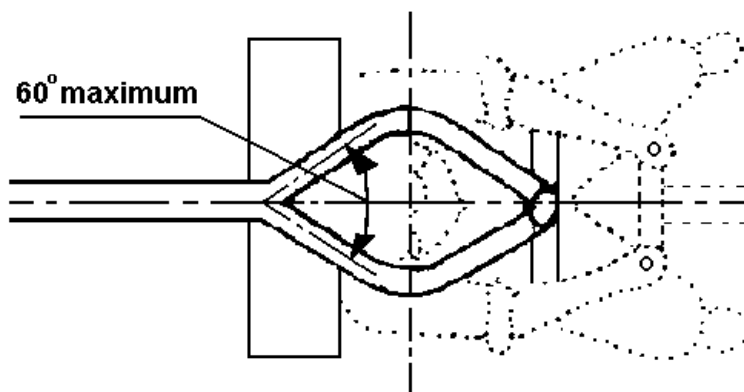
Zástavba bezpečnostních postrojů: Obrázky 1(a), 1(b) a 1(c) ukazují doporučenou geometrii zástavby tohoto typu zádržného zařízení.



OBRÁZEK 1(a)



OBRÁZEK 1(b)

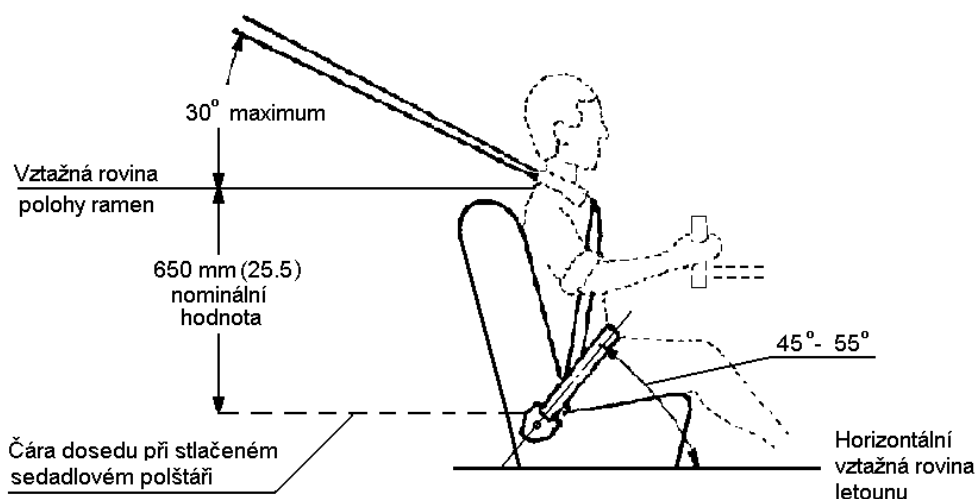


OBRÁZEK 1(c)

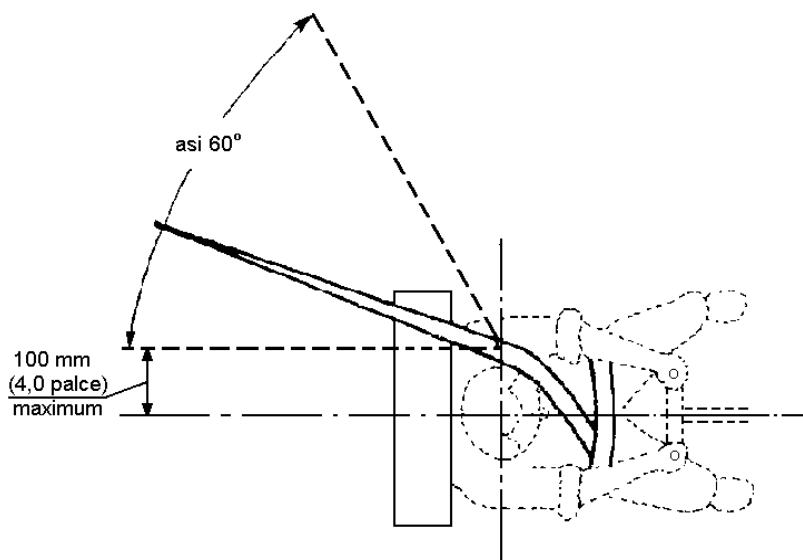
POZN.:

- 1 Kde je to možné, doporučuje se použít popruh pro záporná zrychlení nebo rozvidlený popruh, jinak mají ramenní popruhy při prudkém zbrzdění tendenci zvedat břišní pás (pokud nejsou těsně dotaženy) z boků na břicho, takže umožňují, aby připoutaná osoba sklouzla pod břišní část pásu.
- 2 Kde je více než 152 mm (6 palců) délky popruhu mezi upevněním ramenních popruhů a horní stranou opěradla sedačky, měl by být k dispozici vhodný způsob omezení pohybu popruhu do stran, např. vodící smyčky, aby byly zajištěny vyhovění CS-VLA 785 (e) a patřičný odstup ramenních popruhů pro minimalizaci rizika zranění nebo odření krku.
- 3 Tam, kde opěradlo sedačky má příslušnou pevnost a takovou výšku, že geometrie popruhů vztažená vůči ramenům odpovídá obrázku 1(a) (tj. 650 mm (25,5 palců)), lze připevnit ramenní popruhy k opěradlu sedačky nebo přes vodící oka k podlaze letounu.
- 4 Tam, kde je opěradlo příslušné pevnosti, použití prostředků, např. vodících ok vhodné pevnosti, omezí stranový pohyb způsobený setrvačnými silami při nouzovém přistání dle CS-VLA 561 (b)(2).

Bezpečnostní pás s jedním diagonálním ramenním popruhem (JDP bezpečnostní pás). Obrázky 2(a) a 2(b) znázorňují doporučenou geometrii zástavby tohoto typu zádržného zařízení.



OBRÁZEK 2(a)



OBRÁZEK 2(b)

- POZN.:
- 1 Celková délka diagonálního ramenního popruhu by měla být co možná nejkratší, aby se snížil účinek pružení pásu od zatížení při nouzovém přistání.
 - 2 Tam, kde je opěradlo příslušné pevnosti a taková výška opěradla, že geometrie popruhů vztahená k ramenům odpovídá obr. 2(a) (tj. 650 mm (25,5 palců)), lze připevnit ramenní popruh k opěradlu nebo přes vodící oka k podlaze letounu.
 - 3 Zástavba by měla snižovat nebezpečí poranění nebo oděnění krku; k dosažení tohoto požadavku mohou být užitečná vodící oka.

AMC VLA 903 (a)**Motory (Přijatelné způsoby průkazu)**

Motory podle CS-E jsou přijatelné vyhovují-li Hlavě H CS-22.

AMC VLA 905 (a)**Vrtule (Přijatelné způsoby průkazu)**

Vrtule certifikované podle JAR-P jsou přijatelné vyhovují-li Hlavě J CS-22.

AMC VLA 943**Záporné zrychlení (Přijatelné způsoby průkazu)**

Vyhovění CS-VLA 943 může být prokázáno podrobením letounu takovému trvání záporného zrychlení, které je v rozsahu možností letounu, ale není menší než :

- a. Jedno nepřetržitě 2-sekundové trvání při méně jak nulovém „g“; a nezávisle,
- b. Nejméně dva rychle po sobě jdoucí zdvihy do méně jak nulového „g“, při kterých celkový čas při méně než nulovém „g“ je alespoň 2 sekundy.

AMC VLA 1011 (c)**Olejová soustava, Všeobecně (Výkladový materiál)**

Při určování spolehlivosti prostředků k zajištění vhodné směsi paliva/oleje do motoru, aby se zabránilo vzniku nebezpečných podmínek, by měly být uváženy například:

- a. Tolerance motoru k jinému než optimálnímu poměru paliva a oleje.
- b. Postup stanovený pro doplnění paliva a použití příslušného množství oleje; a
- c. Prostředky, jimiž pilot může kontrolovat, že palivo obsahuje odpovídající směs oleje.

AMC VLA 1105 (b)

Síta sacího systému (Přijatelné způsoby průkazu)

Odledňování síta může být provedeno horkým vzduchem.

AMC VLA 1305 (a)

Přístroje pohonné jednotky (Výkladový materiál)

Je přijatelný jediný ukazatel pro každou skupinu propojených nádrží pracujících jako jediná nádrž, takže jednotlivé nádrže nemohou být izolovány.

AMC VLA 1436

Hydraulické ručně poháněné brzdové soustavy (Výkladový materiál)

Pro jiné hydraulické systémy než ručně poháněné brzdové soustavy musí platit požadavek CS 23.1435.

AMC VLA 1587 (a)(4)

Informace o výkonech (Výkladový materiál)

Variace výšky letiště, která má být pokryta, nemusí překročit výšku od mořské hladiny do menší z výšky 2 438 m (8 000 stop) a výšky, ve které lze dosáhnout ustálené rychlosti stoupání 1,02 m/s (200 stop/min.). Variace teploty, které mají být pokryty pro každou výšku, nemusí překročit 33 °C pod standard až 22 °C nad standard.

AMC VLA 1581

Vzorová Letová příručka pro velmi lehký letoun

Viz následující stránky.

Typ:

Sériové číslo:

Registrace:

Číslo dokumentu (případně):

Datum vydání:

Stránky označené „Schvál.“ jsou schváleny:

Podpis:

Agentura:

Razítko:

Původní datum sválení:

Tento letoun se má provozovat v souladu s informacemi a omezeními zde uvedenými.

(Označení typu nebo číslo dokumentu)H 0.1 *Zápis změn*

Všechny změny této příručky s výjimkou platných údajů o hmotnosti musí být zapsány v následující tabulce a v případě schválených částí potvrzeny Agenturou.

Nový nebo změněný text na opravených stranách bude označen černou svislou čarou na levém okraji a číslo změny a datum bude vyznačeno na spodním levém okraji stránky.

Číslo změny	Změněné části	Změněné stránky	Datum	Schválení	Datum schválení	Datum vložení	Podpis

(Označení typu nebo číslo dokumentu)

H 0.2 Seznam platných stránek

Část	Stránka	Datum	Část	Stránka	Datum
0	(i) (ii) (iii)				
1	1.1 1.2 1.3				
2	2.1 Schvál. 2.2 Schvál. 2.3 Schvál. 2.4 Schvál. 2.5				
3	3.1 Schvál. 3.2				
atd.					

(Označení typu nebo číslo dokumentu)H 0.3 *Obsah*

	Část
Všeobecně (neschválená část)	1
Omezení (schválená část)	2
Nouzové postupy (schválená část)	3
Normální postupy (schválená část)	4
Vlastnosti (částečně schválená část)	5
Hmotnost a centráž/seznam vybavení (neschválená část)	6
Popis letounu a systémů (neschválená část)	7
Manipulace s letounem, obsluha a údržba (neschválená část)	8
Dodatky	9

(Označení typu nebo číslo dokumentu)

Část 1

- H 1 Všeobecně
- H 1.1 Úvod
- H 1.2 Certifikační základna
- H 1.3 Výstrahy, varování a poznámky
- H 1.4 Technická data a popis
- H 1.5 Třípohledový výkres

(Označení typu nebo číslo dokumentu)**H 1.1 Úvod**

Letová příručka poskytuje pilotům a instruktorům informace pro bezpečný a hospodárny provoz tohoto velmi lehkého letounu.

Tato příručka obsahuje materiály, kterými má být pilot podle CS-VLA vybaven. Obsahuje také doplňkové údaje dodané výrobcem letounu.

H1.2 Certifikační základna

Tento typ letounu byl schválen Evropskou agenturou pro bezpečnost letectví v souladu s CS-VLA včetně Amendmentu a Typové osvědčení č. bylo vydáno dne

Kategorie letové způsobilosti: Normální

Hluková certifikační základna:

H1.3 Výstrahy, varování a poznámky

Následující definice platí pro výstrahy, varování a poznámky používané v letové příručce.

VÝSTRAHA: znamená, že nedodržení odpovídajícího postupu vede k bezprostřednímu nebo k významnému snížení bezpečnosti letu.

VAROVÁNÍ: znamená, že nedodržení odpovídajícího postupu vede k menšímu nebo k víceméně dlouhodobému zhoršení bezpečnosti letu.

POZNÁMKA: soustřeďuje pozornost na jakoukoliv speciální položku, která nesouvisí přímo s bezpečností, ale je důležitá nebo nezvyklá.

H1.4 Popisové údaje

(Druh velmi lehkého letounu)

(Konstrukční detaily)

(Motor a vrtule)

(Rozpětí, délka, výška, SAT, plocha křídla, plošné zatížení)

H1.5 Třípohledový výkres

(Označení typu nebo číslo dokumentu)

Část 2

- H 2 Omezení
- H 2.1 Úvod
- H 2.2 Vzdušná rychlost
- H 2.3 Značení na ukazateli vzdušné rychlosti
- H 2.4 Pohonná jednotka
- H 2.5 Značení přístrojů pohonné jednotky
- H 2.6 Značení ostatních přístrojů
- H 2.7 Hmotnost
- H 2.8 Poloha těžiště
- H 2.9 Schválené obraty
- H 2.10 Násobky zatížení při obrazech
- H 2.11 Letová posádka
- H 2.12 Druhy provozu
- H 2.13 Palivo
- H 2.14 Maximální počet cestujících
- H 2.15 Jiná omezení
- H 2.16 Štítky omezení

(Označení typu nebo číslo dokumentu)H2.1 *Úvod*

Část 2 zahrnuje provozní omezení, značení přístrojů a základní štítky (popisky) nezbytné pro bezpečný provoz letounu, jeho motoru, standardních systémů a standardního vybavení.

Omezení zahrnutá v této části a v Části 9 byla schválena Evropskou agenturou pro bezpečnost letectví.

H2.2 *Vzdušná rychlost*

Omezení vzdušných rychlostí a jejich provozní význam jsou uvedeny dále:

	Rychlost	(IAS)	Poznámky
V _{NE}	Nepřekročitelná rychlost		Nepřekračujte tuto rychlost při žádném provozu
V _{NO}	Maximální konstrukční cestovní rychlost		Nepřekračujte tuto rychlost s výjimkou letu v klidném vzduchu, a pak pouze s opatrností
V _A	Obratová rychlost		Nedělejte plné nebo prudké pohyby s řízením nad touto rychlostí, protože za určitých podmínek může být letoun při plné výchylce řízení přetížen
V _{FE}	Maximální rychlost při vysunutých klapkách. (je-li třeba, udejte různá nastavení klapek)		Nepřekračujte tyto rychlosti s danou polohou klapek
V _{LO}	Maximální rychlost pro manipulaci s podvozkem		Nevysouvejte nebo nezatahujte podvozek nad touto rychlostí
V _{LE}	Maximální rychlost při vysunutém podvozku		Nepřekračujte tuto rychlost s vysunutým podvozkem

(Označení typu nebo číslo dokumentu)H2.3 *Značení na ukazateli vzdušné rychlosti*

Značení na ukazateli vzdušné rychlosti a význam barevného kódu je uveden dále –

Značka	(IAS) hodnota nebo rozsah	Význam
Bílý oblouk		Kladný provozní rozsah klapek (Dolní limit je $1,1 V_{S0}$ při maximální hmotnosti v přistávací konfiguraci. Horní limit je maximální rychlost dovolená při kladně vysunutých klapkách)
Zelený oblouk		Normální provozní rozsah. Dolní limit je $1,1 V_{S1}$ při maximální hmotnosti a nejpřednější poloze těžiště s klapkami a podvozkem zasunutými (je-li zasouvací). Horní limit je maximální konstrukční cestovní rychlost.
Žlutý oblouk		Obraty musí být prováděny s opatrností a pouze v klidném vzduchu.
Červená čára		Maximální rychlost pro všechny operace.

H2.4 *Pohonná jednotka*

Výrobce motoru:

Typ motoru:

Maximální výkon, vzletový:

trvalý:

Maximální otáčky na úrovni MSL, vzletové:

trvalé:

Maximální teplota hlav:

Maximální teplota oleje:

Tlak oleje, minimální:

maximální:

Tlak paliva, minimální:

maximální:

Jakost paliva (specifikace):

Jakost oleje (specifikace):

Výrobce vrtule:

Typ vrtule:

(Označení typu nebo číslo dokumentu)

Průměr vrtule, minimální:

maximální:

Úhel nastavení listů (v 75% průměru), dolní:

horní:

Omezení otáček vrtule (je-li použitelné):

H2.5 Značení přístrojů pohonné jednotky

Značení přístrojů pohonné jednotky a význam jejich barevného kódu je uveden dále:

Přístroj	Červená čára Minimální mez	Zelený oblouk Normální provoz	Žlutý oblouk Rozsah varování	Červená čára Maximální mez
Otáčkoměr	---	(rozsah)	(rozsah)	
Teploměr oleje	---		---	
Teploměr hlav	---		---	
Tlak paliva		---	---	
Tlak oleje			---	
Ukazatel paliva		---	---	---
	(značka nevyužitelného množství)			

H2.6 Různá značení přístrojů

(Omezení a značky pro různé přístroje jako je tlakoměr podtlaku musí být uvedena, pokud je příslušné.)

H2.7 Hmotnosti

Maximální vzletová hmotnost:

Maximální přistávací hmotnost:

Maximální hmotnost bez paliva:

Maximální hmotnost zavazadel:

H2.8 Poloha těžiště

Rozsah centrází (určený od minimální letové hmotnosti až do maximální vzletové).

Vztažná rovina:

(Označení typu nebo číslo dokumentu)

H2.9 *Schválené obraty*

Tento letoun je certifikován v Kategorii normální.

(Obraty, které jsou schváleny, musí zde být uvedeny s příslušnými vstupními rychlostmi.)

H2.10 *Násobek zatížení při obracech*

(Maximální kladné a záporné násobky zatížení za různých podmínek musí být uvedeny zde.)

H2.11 *Letová posádka*

(Musí být uvedeno prohlášení o minimální posádce.)

H2.12 *Druhy provozu*

(Zde musí být uvedeny schválené druhy provozu v souladu s CS-VLA 1525 a minimální vybavení požadované pro každý druh provozu.)

H2.13 *Palivo*

(Kapacita nádrží)

Celkové palivo:

Využitelné palivo:

Nevyužitelné palivo:

Schválená jakost paliva:

(Speciální pokyny pro řízení paliva.)

(Speciální pokyny pro směs palivo/olej v případě dvoutaktních motorů.)

H2.14 *Maximální počet cestujících*

(Musí být uvedena všechna omezení v počtu nebo hmotnosti cestujících.)

H2.15 *Jiná omezení*

(Uvede se prohlášení o všech požadovaných omezeních, která nejsou specificky uvedena v této části.)

H2.16 *Štítky omezení*

(Musí být vyobrazeny štítky (popisky) provozních omezení požadované v CS-VLA 1559.)

Poznámka: Ostatní štítky a popisky viz Příručka pro údržbu, Dokument č.:

(Označení typu nebo číslo dokumentu)

Část 3

- H3 Nouzové postupy (schváleno)
- H3.1 Úvod
- H3.2 Porucha motoru (námraza na karburátoru)
- H3.3 Spouštění motoru za letu
- H3.4 Kouř a oheň
- H3.5 Klouzavý let
- H3.6 Nouzové přistání
- H3.7 Vybrání neúmyslné vývrtky
- H3.8 Jiné nouzové stavy

(Označení typu nebo číslo dokumentu)**H3.1 Úvod**

Část 3 poskytuje kontrolní seznam a rozšířené postupy pro zvládnutí nouzových situací, které se mohou vyskytnout. Případy nouze letounu nebo motoru způsobené nesprávnou činností jsou výjimečné, jestliže je řádně prováděna předletová příprava a údržba.

Nicméně, jestliže se stav nouze vyskytne, základní postupy popsané v této sekci by měly být vzaty v úvahu a použity, je-li nezbytné řešit nějaký problém.

H3.2 Porucha motoru

(Měly by být uvedeny postupy pro všechny případy poruch motoru během vzletu a za letu.)

H3.3 Spouštění motoru za letu

(Měly by být uvedeny postupy pro spuštění motoru za letu a pokud motor nebyl spuštěn pro následující činnosti. Měly by být uvedeny výšky a rozsahy rychlostí pro spuštění motoru za letu.)

H3.4 Kouř a oheň

(Měly by být poskytnuty postupy ke zvládnutí případů kouře nebo ohně v kabině nebo v prostoru motoru v následujících fázích letu:

- (a) Na zemi
- (b) Během vzletu
- (c) Během letu.)

H3.5 Klouzavý let

(Měly by být poskytnuty informace a postupy pro klouzavý sestup včetně:

Doporučené rychlosti,

Příslušné konfigurace a

Vzdálenosti z určené výšky nad zemí, kterou letoun doklouže nebo klouzavost.)

H3.6 Nouzové přistání

(Měly by být poskytnuty postupy pro různá nouzová přistání za následujících podmínek:

- (a) Bezpečnostní přistání
- (b) Přistání s prasklou pneumatikou
- (c) S poškozeným podvozkem
- (d) S výkonem, s podvozkem zasunutým
- (e) Bez výkonu, s podvozkem zasunutým
- (f) Přiblížení a přistání se zasunutými klapkami, jestliže přistání bez klapek vyžaduje zvláštní techniku.)

(Označení typu nebo číslo dokumentu)

H3.7 *Vybrání neúmyslné vývrtky*

(Měl by být vysvětlen postup pro vybrání vývrtky, s výjimkou takových letounů, u kterých bylo prokázáno, že jsou „typicky neschopné vývrtek“. Měl by být zahrnut rozbor zabránění vývrtek s prohlášením, že letoun není pro vývrtky schválen.)

H3.8 *Jiné případy nouze*

(Pro případy nouze charakteristické pro konkrétní konstrukci letounu, jeho provozní a manipulační vlastnosti, by měly být uvedeny nouzové postupy a jiné příslušné informace nezbytné pro bezpečný provoz.)

(Označení typu nebo číslo dokumentu)

Část 4

- H4. Normální postupy
- H4.1 Úvod
- H4.2 Montáž a demontáž (případně)
- H4.3 Denní prohlídka
- H4.4 Předletová prohlídka
- H4.5 Normální postupy a seznam úkonů

(Označení typu nebo číslo dokumentu)H4.1 *Úvod*

Část 4 poskytuje seznam úkonů a rozšířené postupy pro vedení normálního provozu. Normální postupy související s volitelnými systémy můžete nalézt v části 9.

H4.2 }
až } (Popis kroků, které jsou nezbytné pro montáž u inspekce.)
H4.4 }

H4.5 *Normální postupy a seznam úkonů*

(Tato kapitola by měla obsahovat doporučené normální postupy pro následující fáze letu po provedené předletové prohlídce popsané v 4.4:

- (a) Před spuštěním motoru
- (b) Použití vnějšího zdroje
- (c) Spouštění motoru
- (d) Před pojížděním
- (e) Pojíždění
- (f) Úkony před vzletem
- (g) Vzlet
- (h) Stoupání
- (i) Let po trati
- (j) Sestup
- (k) Úkony před přistáním
- (l) Nezdařené přistání
- (m) Po přistání
- (n) Zastavení motoru
- (o) Poletová prohlídka

Jsou-li vzletové, letové a přistávací vlastnosti odlišné v dešti, mělo by to být zde zvlášť uvedeno.)

(Označení typu nebo číslo dokumentu)

Část 5

- H5. Vlastnosti (částečně schváleno)
- H5.1 Úvod
- H5.2 Schválené údaje
 - H5.2.1 Kalibrace systému rychloměru
 - H5.2.2 Pádové rychlosti
 - H5.2.3 Výkony při vzletu
 - H5.2.4 Vzdálenosti při přistání
 - H5.2.5 Výkony při stoupání
- H5.3 Dodatečné informace
 - H5.3.1 Cestovní let
 - H5.3.2 Vytrvalost
 - H5.3.3 Stoupání po nezdařeném přistání
 - H5.3.4 Měření délky vzletu
 - H5.3.5 Vliv na letové výkony a charakteristiky
 - H5.3.6 Předvedené výkony s bočním větrem
 - H5.3.7 Hlukové údaje

(Označení typu nebo číslo dokumentu)H5.1 *Úvod*

Část 5 poskytuje schválené údaje pro kalibraci vzdušné rychlosti, pádové rychlosti a výkony při vzletu a neschválené další informace.

Údaje v diagramech byly vypočteny ze skutečných letových zkoušek s letounem a motorem v dobrém stavu a s použitím průměrných pilotovacích technik.

H5.2 *Schválené údaje*

H5.2.1 Kalibrace systému ukazatele vzdušné rychlosti

(Údaje by měly být uváděny jako kalibrovaná vzdušná rychlost (CAS) vzhledem k indikované vzdušné rychlosti (IAS) za předpokladu nulové přístrojové chyby. Zobrazení by mělo zahrnout všechny konfigurace nastavení klapek a mělo by pokrývat příslušný provozní rozsah rychlostí.)

H5.2.2 Rychlost přetažení (Pádová rychlost)

(Údaje by měly být uvedeny jako indikovaná a kalibrovaná vzdušná rychlost vzhledem ke konfiguracím nastavení klapek a úhlu náklonu při maximální hmotnosti se staženou přípustí. Případně by mohla být přidána ztráta výšky větší než 30m a podélný sklon pod horizont větší než 30 stupňů během vybírání z přetažení.)

H5.2.3 Výkony při vzletu

(Délka rozjezdu a vzletová vzdálenost přes 15m vysokou překážkou by měla být uvedena jako vzdálenost vzhledem k teplotě vnějšího vzduchu, výšce a rychlosti větru. Rychlosti požadované pro dosažení těchto vzdáleností by měly být předepsány jako indikované vzdušné rychlosti (IAS). Uváděné údaje by měly zahrnovat vypočtený přibližný vliv teploty a výšky na vzletové výkony.)

H5.2.4 Délka přistání

(Délka dojezdu a délka přistání přes 15m vysokou překážku by měla být uvedena jako vzdálenost vzhledem k vnější teplotě, výšce a rychlosti větru. Měla by být zahrnuty rychlost (-i) v bodě výšky 15m požadované pro dosažení vzdáleností. Uváděné údaje by měly zahrnovat vypočtený přibližný vliv teploty a výšky na přistávací výkony.)

H5.2.5 Výkony při stoupání

(Údaje by měly být uváděny jako stoupavost vzhledem k teplotě vnějšího vzduchu a výšce při maximální vzletové hmotnosti a při maximálním trvalém výkonu (MCP).

Rychlosti stoupání mohou být uvedeny buď jako rychlost nejlepšího stoupání nebo jako průměrná rychlost nejlepšího stoupání a udány v indikované rychlosti (IAS).)

(Označení typu nebo číslo dokumentu)H5.3 *Dodatečné informace*

H5.3.1 Cestovní let

(Údaje by mely být uváděny jako nastavení výkonu motoru a pravá vzdušná rychlost (TAS) vzhledem k výšce a teplotě.)

H5.3.2 Vytrvalost

(Údaje mají být uváděny jako doba vytrvalosti letounu vzhledem k výšce pro různá nastavení motoru a nejméně při plném naplnění palivem.)

H5.3.3 Stoupání při nezdařeném přistání.

(Údaje mají být uváděny jako stoupací rychlost vzhledem k teplotě vnějšího vzduchu a výšce při maximální přistávací hmotnosti a maximálním vzletovém výkonu s plně vysunutými klapkami a případně se zataženým podvozkem.

H5.3.4 Vzletová měření na suchém, krátce stříženém travnatém povrchu.

H5.3.5 Vliv na letové výkony a charakteristiky způsobené deštěm a nahromaděním hmyzu.

H5.3.6 Předvedené výkony s bočním větrem.

(Měla by být uvedena maximální rychlost bočního větru, při kterém byla přistání předvedena.)

H5.3.7 Hlukové údaje

(Musí být uvedeny hlukové údaje, schválené podle pravidel o životním prostředí.)

(Označení typu nebo číslo dokumentu)

Část 6

H6 Hmotnost a vyvážení

H6.1 Úvod

H6.2 Záznam o hmotnosti a vyvážení a dovolený rozsah užitečného zatížení

(Označení typu nebo číslo dokumentu)**H6.1 Úvod**

Tato část obsahuje rozsah užitečného zatížení, se kterým může být letoun bezpečně provozován.

Postupy pro vážení letounu a metoda výpočtu pro stanovení povoleného rozsahu užitečného zatížení a úplný seznam všeho vybavení, které je pro tento letoun k dispozici, a vybavení zastavěná během vážení letounu jsou uvedeny v příslušné Příručce pro údržbu – č.dok.....

H6.2 Záznam o hmotnosti a vyvážení/povolený rozsah užitečného zatížení

Povolená hmotnost posádky + cestujících s																
Datum	Práz. d. hmot.	Polo ha těžiš.	Zavazadla max.....kg				¹ / ₂ max. hmot. zavazadlakg				Bez zavazadel				Schváleno	
			Přední sedadlo		Zadní sedadlo		Přední sedadlo		Zadní sedadlo		Přední sedadlo		Zadní sedadlo		Datum	Podp is
			Max.	Min.	Max.	Min.	Max.	Min.	Max.	Min.	Max.	Min.	Max.	Min.		
PŘÍKLAD PRO LETOUNY SE SEDADLY ZA SEBOU																

Podmínka: Letoun v rozsahu od max. hmotnosti paliva kg do min. hmotnosti paliva kg.

Pro výpočet max. a min. hmotnosti Posádky + cestujících viz Příručka pro údržbu, dokument č.

(Označení typu nebo číslo dokumentu)

Povolená hmotnost posádky + zavazadel s										
Datum	Prázdná hmotnost	Poloha Těžiště	Max. hmotnost zavazadel..... kg		¹ / ₂ hmotnost zavazadel kg		Bez zavazadel		Schváleno	
			Maximum	Minimum	Maximum	Minimum	Maximum	Minimum	Date	Signed
PŘÍKLAD PRO LETOUN SE SEDADLY VEDLE SEBE										

Podmínka: Letoun v rozsahu od max. hmotnosti paliva kg do min. hmotnosti paliva kg.

Pro výpočet max. a min. hmotnosti Posádky + cestujících viz Příručka pro údržbu, dokument č.

(Označení typu nebo číslo dokumentu)

Část 7

- H7. Popis letounu a systémů
- H7.1 Úvod
- H7.2 Drak
- H7.3 Řízení letu (včetně klapek a vyvážení)
- H7.4 Přístrojová deska
- H7.5 Podvozkový systém
- H7.6 Sedadla a bezpečnostní pásy
- H7.7 Prostor pro zavazadla
- H7.8 Dveře, okna a východy
- H7.9 Pohonná jednotka
- H7.10 Palivový systém
- H7.11 Elektrický systém
- H7.12 Pitot statický tlakový systém
- H7.13 Různé vybavení
- H7.14 Avionika

(Označení typu nebo číslo dokumentu)**H7.1 Úvod**

Tato část poskytuje popis letounu a jeho systémů a jejich ovládání. Podrobnosti o volitelných systémech a vybavení jsou uvedeny v Části 9, Dodatky.

H7.2 Drak

(Popisuje se konstrukce trupu, křídel a ocasních ploch.)

H7.3 Řízení letu

(Popisují se řídicí plochy včetně klapek.

Popisují se ovládací mechanismy – mohou být připojeny náčrtky.

Je vysvětleno uspořádání vyvážení.

Je vysvětleno každé propojené uspořádání.)

H7.4 Přístrojová deska

(Poskytuje výkres nebo obrázek přístrojového panelu.

Jsou vyjmenovány a je vysvětleno použití přístrojů, světel, ovládačů, vypínačů a jističů zastavěných na nebo poblíž palubní desky.)

H7.5 Podvozkový systém

(Popisuje se konstrukce.

Popisuje se případný zatahovací mechanismus.

Popisuje se brzdící systém.

Popisuje se případný systém nouzového vysouvání.)

H7.6 Sedadla a bezpečnostní pásy

(Popisuje se jak seřadit sedadla.

Popisuje se jak používat bezpečnostní pásy.)

H7.7 Prostor pro zavazadla

(Popisuje se umístění a opatření pro upevnění zavazadel.

Jsou vysvětlena omezení týkající se hmotnosti a druhu zavazadel.)

H7.8 Dveře, okna a východy

(Je popsáno jak zacházet a zamykat dveře, okna a východy.

Vysvětluje se jak zavírat dveře nebo okna,

jsou-li neúmyslně otevřena za letu a všechna nezbytná omezení

Je vysvětleno použití nouzových východů.)

(Označení typu nebo číslo dokumentu)

H7.9 *Pohonná jednotka*

(Popisuje se motor, ovládání motoru a přístroje. Popsána je vrtule a je vysvětleno, jak by měla být vrtule provozována.)

H7.10 *Palivový systém*

(Popisuje se systém s názorným schématem a je vysvětlena jeho činnost.)

Vysvětluje se nevyužitelné palivo.

Vysvětluje se měření a odvětrávání paliva.

Vysvětluje se jak zabránit a jak zjistit znehodnocení paliva.)

H7.11 *Elektrický systém*

(Popisuje se systém pomocí zjednodušených schémat.

Vysvětluje se, jak systém pracuje včetně výstražných a řídicích zařízení.

Je vysvětlena ochrana obvodů.

Pojednává se o kapacitě a vypínání zatížení.)

H7.12 *Pitot statický tlakový systém*

(Popisuje se pitot statický tlakový systém.)

H7.13 *Různé vybavení*

(Jsou popsána důležitá vybavení dosud nejmenovaná.)

H7.14 *Avionika*

(Jsou popsány položky zastavěné výrobcem letadla a je vysvětlena jejich funkce a ovládání.)

(Označení typu nebo číslo dokumentu)

Část 8

- H8 Manipulace s letounem, obsluha a údržba
- H8.1 Úvod
- H8.2 Periodické prohlídky letounu
- H8.3 Úpravy letounu nebo opravy
- H8.4 Pozemní manipulace/silniční transport
- H8.5 Čištění a péče

(Označení typu nebo číslo dokumentu)**H8.1 Úvod**

Tato část obsahuje výrobcem doporučené postupy pro správnou pozemní manipulaci a obsluhu letounu. Rovněž jsou zde uvedeny požadavky na prohlídky a údržbu, které je třeba dodržovat, aby si letoun udržel výkony a spolehlivost jako nový letoun. Doporučuje se řídit se plánovaným rozvrhem mazání a preventivní údržby založeným na klimatických a letových podmínkách, které se vyskytnou.

H8.2 Periodické prohlídky letounu

(Odkazuje se na Příručku pro údržbu letounu.)

H8.3 Úpravy a opravy letounu

Je důležité, aby před jakoukoliv úpravou letounu byla kontaktována Agentura, aby bylo zajištěno, že letová způsobilost letounu není porušena. Informace o opravách obsahuje příslušná část Příručky pro údržbu, č. dok.

H8.4 Pozemní manipulace /silniční transport (v případě potřeby)

(Vysvětlují se následující postupy:

- (a) Vlečení
- (b) Parkování
- (c) Kotvení
- (d) Zvedání
- (e) Nivelace
- (f) Pozemní transport (je-li třeba) včetně rozložení pro silniční transport a složení po transportu.)

H8.5 Čištění a péče

(Popisují se postupy čištění následujících částí letadla:

- (a) Natřené vnější plochy
- (b) Vrtule
- (c) Motor
- (d) Vnitřní plochy, sedadla a koberce,

a jsou vysvětleny doporučené čisticí prostředky a případně, je-li třeba, jsou uvedeny varovné poznámky.)

(Označení typu nebo číslo dokumentu)

Část 9

- H9 Dodatky
- H9.1 Úvod
- H9.2 Seznam vložených dodatků
- H9.3 Vložené dodatky

(Označení typu nebo číslo dokumentu)**H9.1 Úvod**

Tato část obsahuje příslušné dodatky nezbytné pro bezpečný a hospodárny provoz letounu, je-li vybaven různými volitelnými systémy a vybavením, kterými není standardní letoun vybaven.

H9.2 Seznam vložených dodatků

Datum	Číslo dokumentu	Název vloženého dodatku

(Označení typu nebo číslo dokumentu)H9.3 *Vložené dodatky*

(Každý dodatek by měl obvykle pokrývat pouze jeden systém, zařízení nebo část vybavení, například autopilot, lyže nebo navigační systém. Dodatek může vydat výrobce letadla nebo kterýkoliv jiný výrobce použité jednotky.

Dodatek musí být schválen Agenturou a musí obsahovat všechny odchylky a změny týkající se základní Letové příručky.

Každý dodatek by měl být samostatná miniaturní Letová příručka nejméně s následujícím:

Část 1 Všeobecně

Měly by být uvedeny účel dodatku a systém nebo vybavení, pro které specificky platí.

Část 2 Omezení

Měly by být uvedeny všechny změny omezení, značení nebo štítků základní Letové příručky. Není-li žádná změna, měla by být tato skutečnost uvedena.

Část 3 Nouzové postupy

Měl by být uveden jakýkoliv doplněk nebo změna základních nouzových postupů v Letové příručce. Není-li žádná změna, měla by být tato skutečnost uvedena.

Část 4 Normální postupy

Měl by být uveden jakýkoliv doplněk nebo změna základních normálních postupů v Letové příručce. Není-li žádná změna, měla by být tato skutečnost uvedena.

Část 5 Vlastnosti

Měl by být označen jakýkoliv vliv zástavby předmětu na vlastnosti letounu, které jsou uvedeny v Letové příručce. Není-li žádná změna, měla by být tato skutečnost uvedena.

Část 6 Hmotnost a vyvážení

Měl by být vyznačen jakýkoliv vliv nové zástavby předmětu na hmotnost a vyvážení letounu. Není-li žádná změna, měla by být tato skutečnost uvedena.